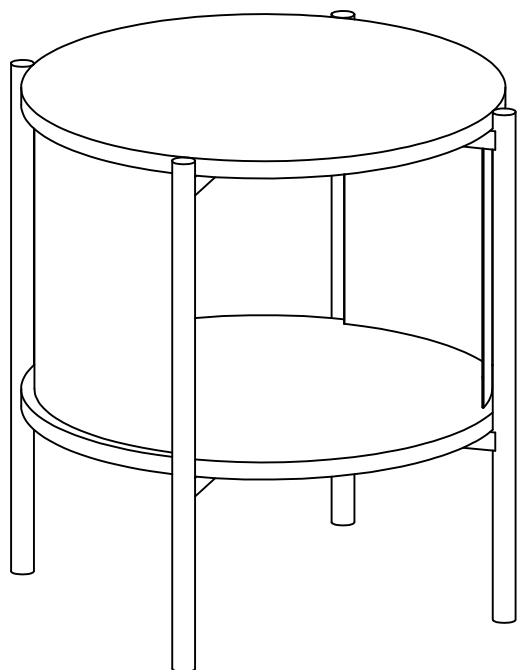
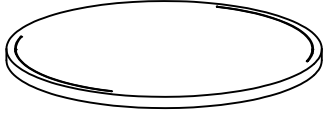
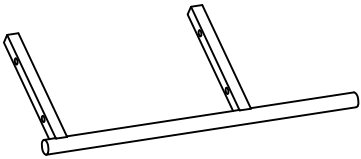
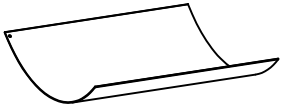
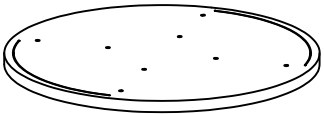
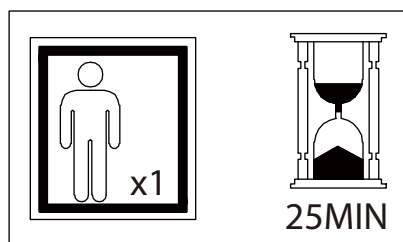
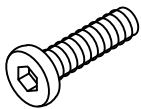
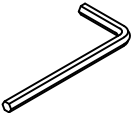


NL241710(HILTO)



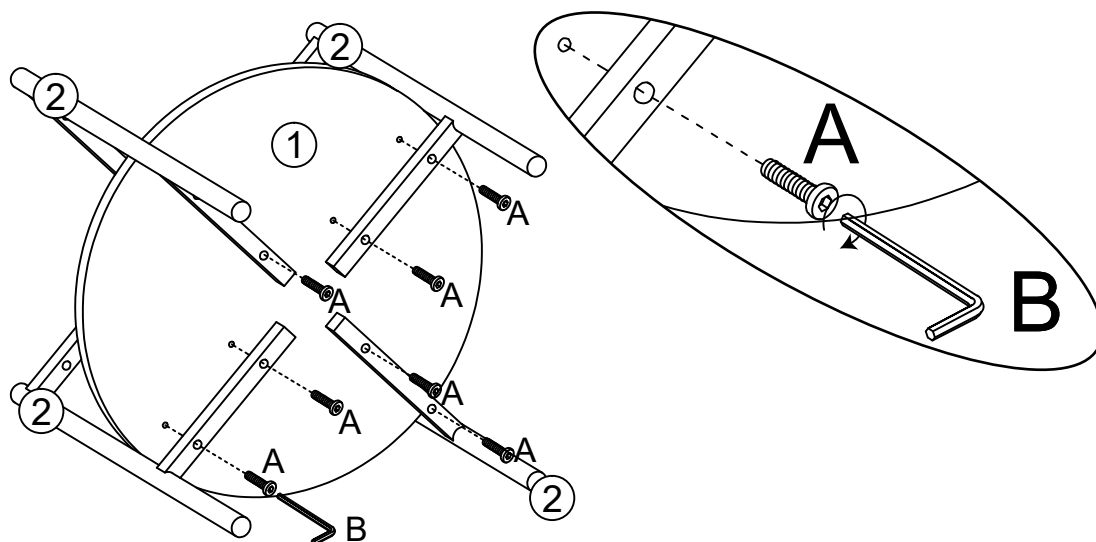
①		x1
②		x4
③		x2
④		x1



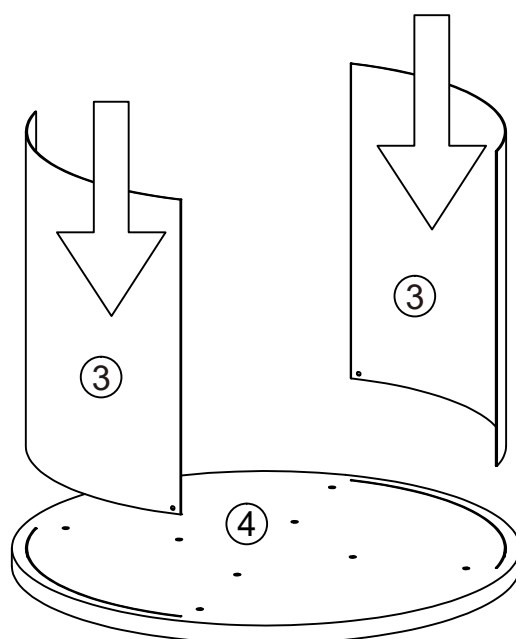
 D6x25mm		 D4	
A	x16	B	x1

NL241710(HILTO)

01



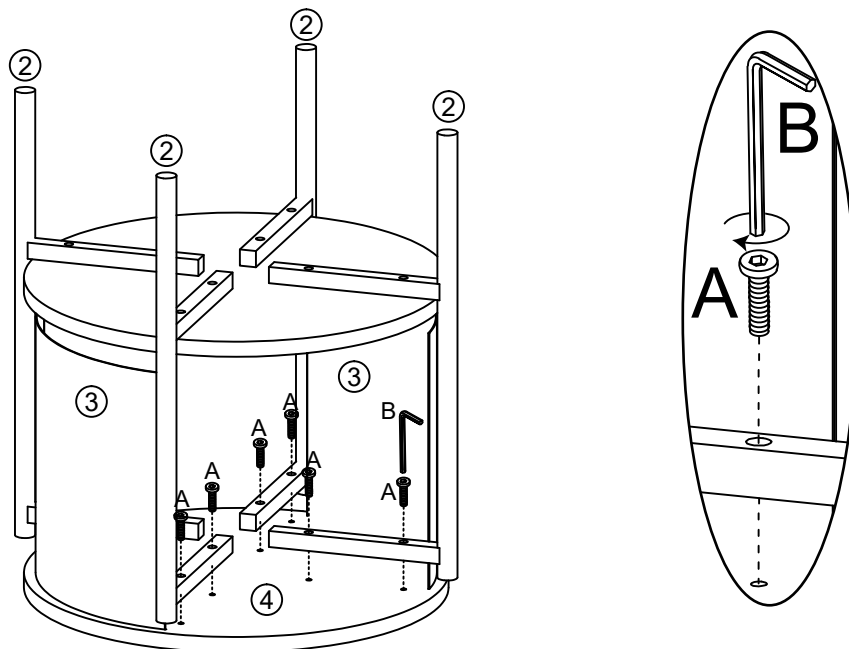
02



NL241710(HILTO)

Aby uniknąć zarysowań w trakcie montażu, blat powinien spoczywać na miękkiej i czystej tkaninie.

03



04

