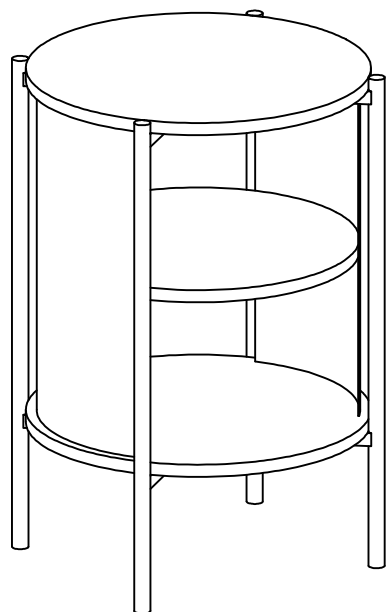
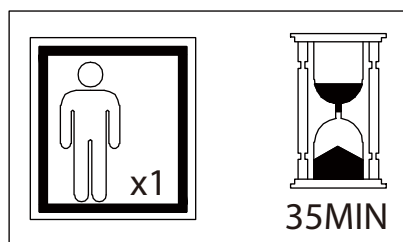


NL241711(HILTO)



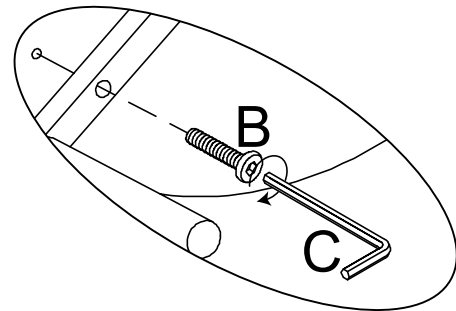
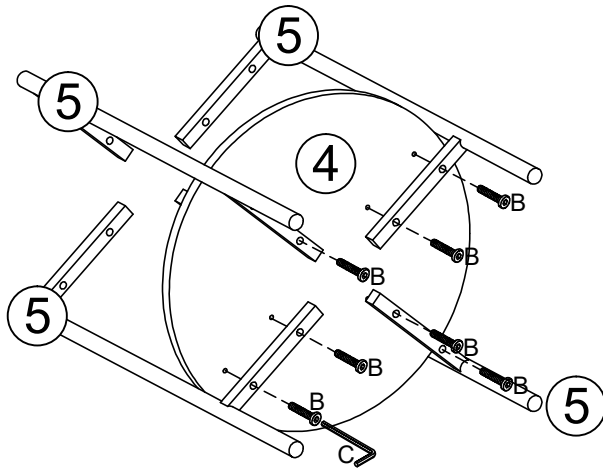
①		x2
②		x1
③		x1
④		x1
⑤		x4



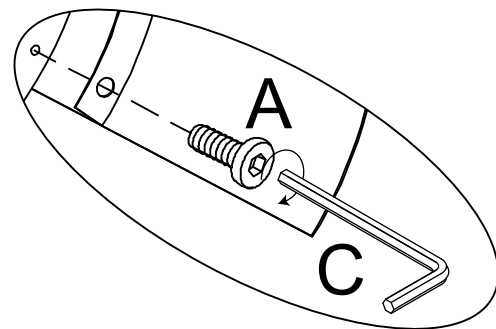
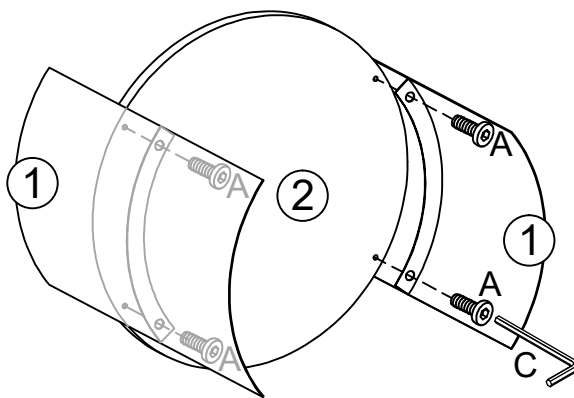
D6x12mm		D6x25mm		D4	
<b>A</b>	<b>x4</b>	<b>B</b>	<b>x16</b>	<b>C</b>	<b>x1</b>

NL241711(HILTO)

01



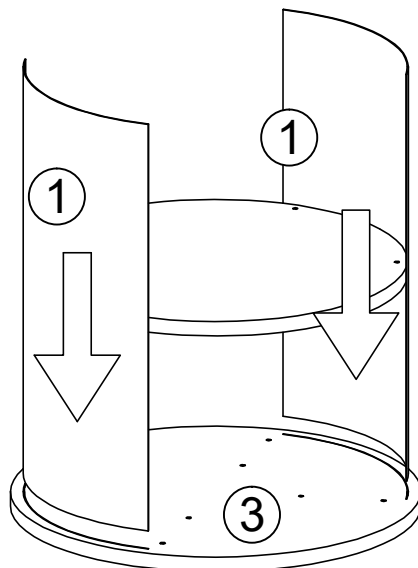
02



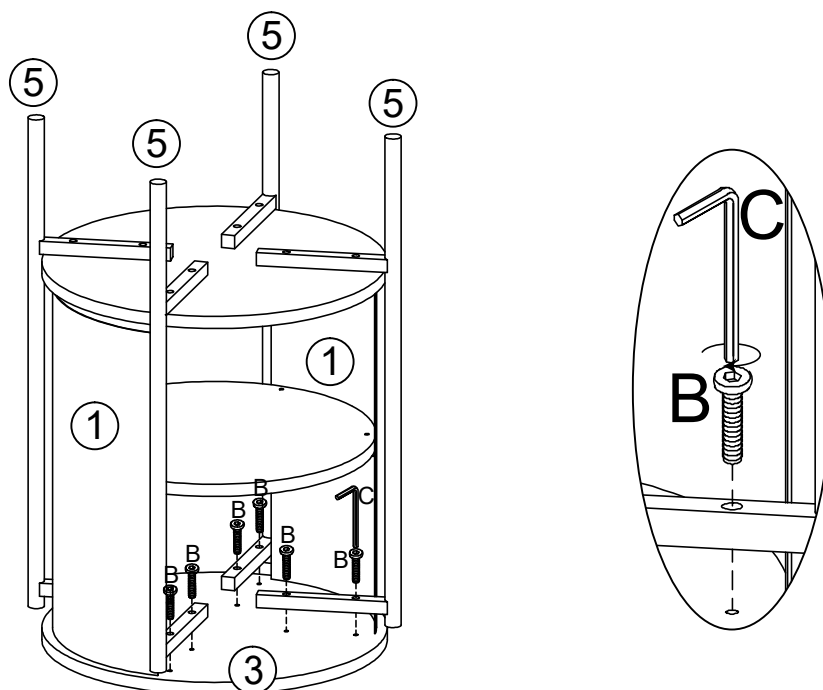
## NL241710(HILTO)

Aby uniknąć zarysowań w trakcie montażu, blat powinien spoczywać na miękkiej i czystej tkaninie.

03



04



NL241711(HILTO)

05

