

FR Attention! Pour toute réclamation veuillez bien garder l'étiquette SAV collée au - dessous du meuble

IT Attenzione! Per favore conservate l'etichetta presente su ogni componente per eventuali reclami

CZ Pozornost! Na spodní straně nábytku je štítek. Ušchovejte si jej pro případ reklamace

SK Pozor! Na spodnej strane nábytku je štítok. Pre prípad reklamácie si ho prosím uschovajte

PL Uwaga! Na spodzie mebla umieszczona jest etykieta. Prosimy zachować ją na wypadek reklamacji

PT Atenção! Abaixo do móvel se encontra uma etiqueta. Por favor não remova esta e mantem a etiqueta para qualquer reclamação

ES Atención! Existe una etiqueta debajo de cada mueble. Por favor, quédensela para posibles futuras quejas

DE Achtung! Unter dem Moebel befindet sich ein Etikett. Bitte bewahren das Etikett auf eine mögliche Reklamation

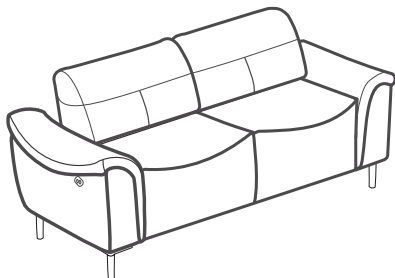
HR Pažnja! Na donjoj strani namještaja nalazi se naljepnica. Molimo da ju sačuvate u slučaju pritužbe

SRB Pažnja! Na donjoj strani namještaja nalazi se etiketa. Molimo da ju sačuvate u slučaju žalbe

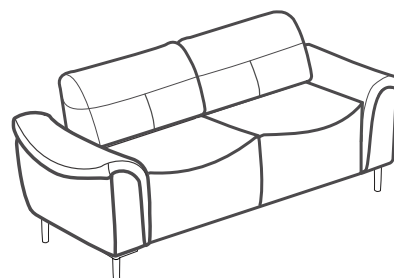
EN Attention! On the underside of the furniture there is a label. Please keep it in case of a complaint



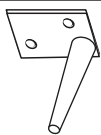
MILANO



3 TVE / 2TVE



3 / 2



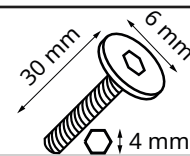
4x

A



1x

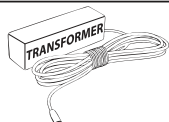
B



10x

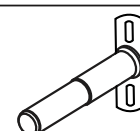
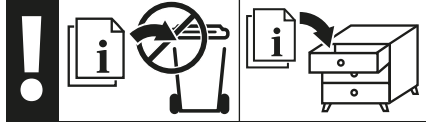
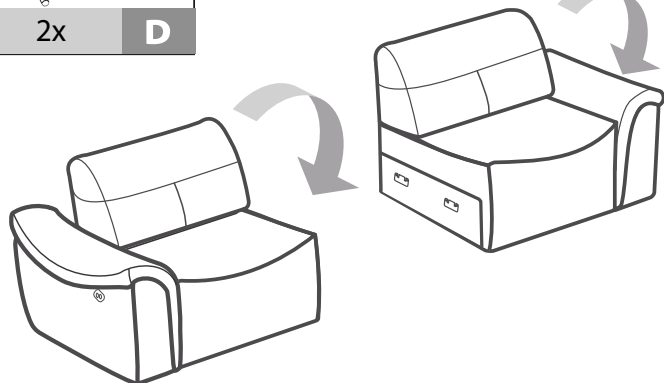
C

1



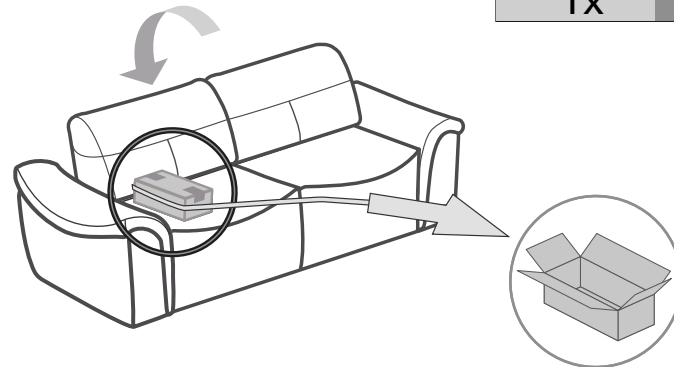
2x

D

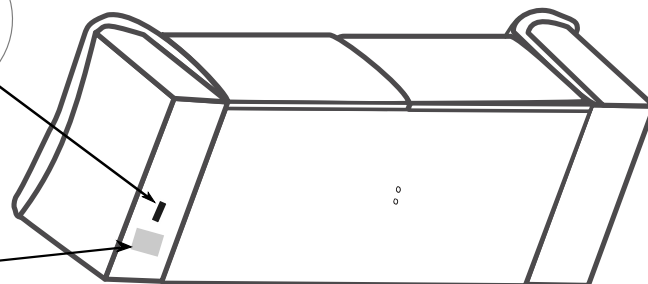
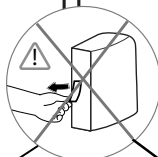
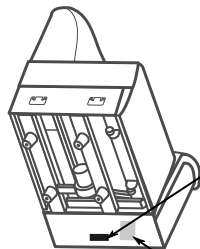
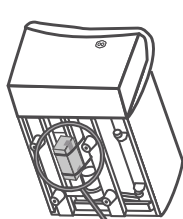


1x

F



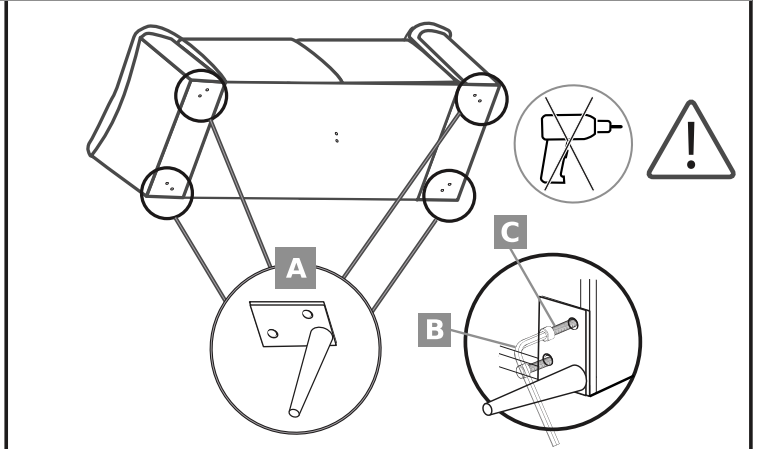
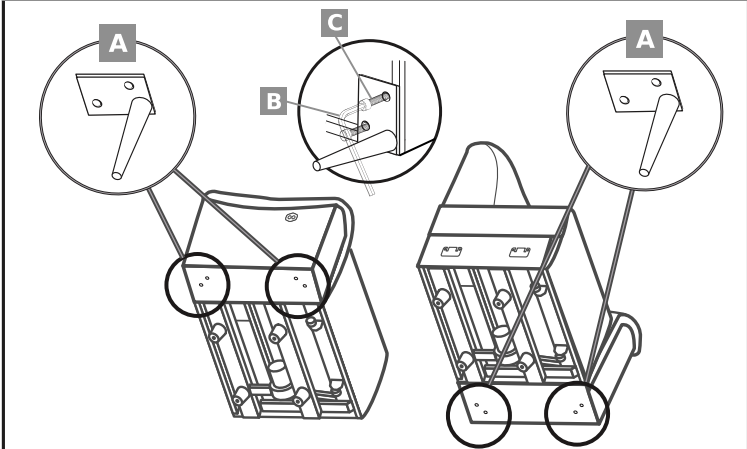
2



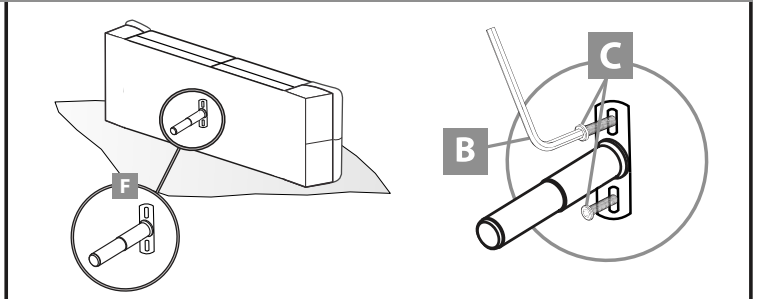
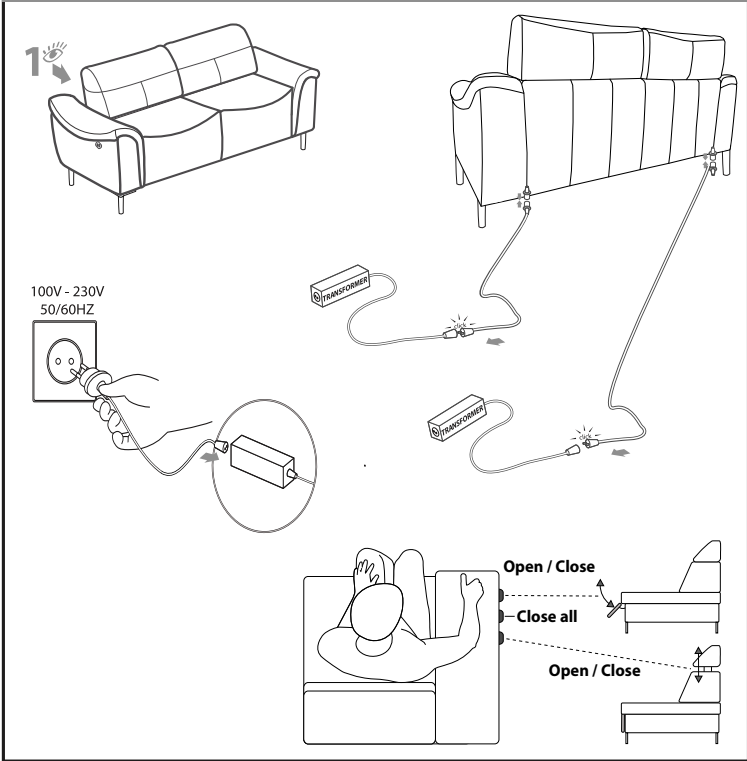
SAV ID LABEL

1

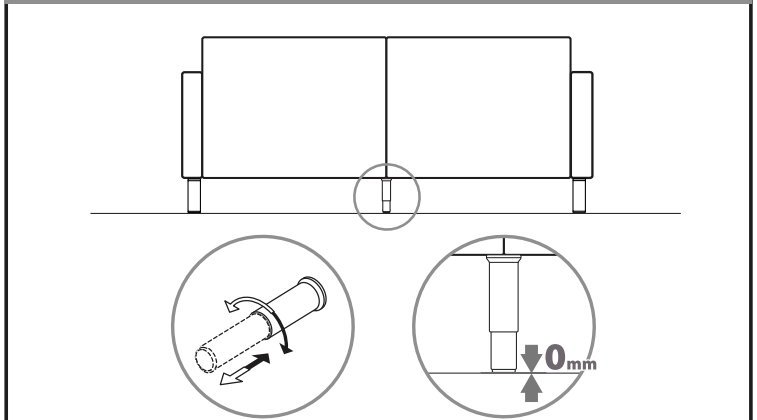
3



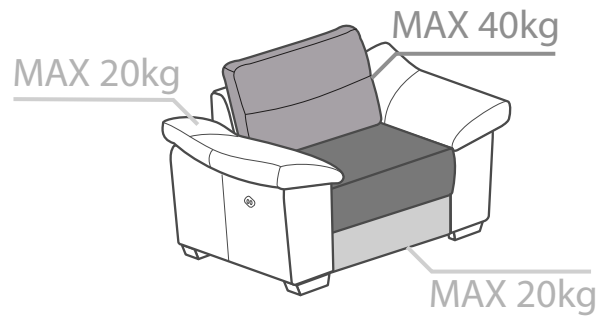
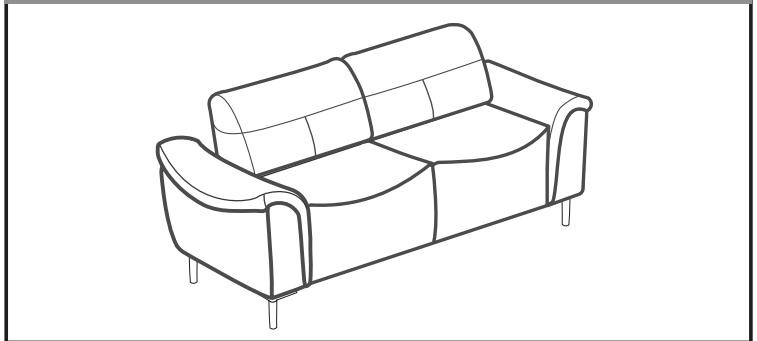
4



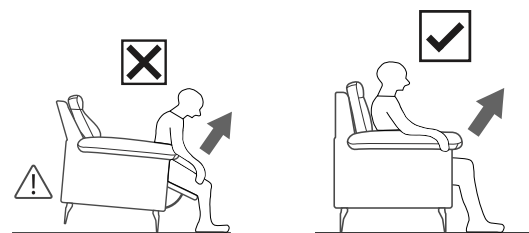
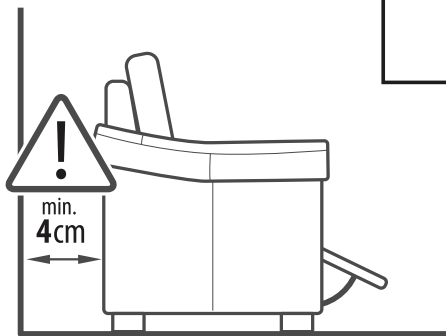
5



6



AC/DC Adapter
 Input: 100-240V~, 50/60 Hz, 1.5A
 Output: DC29V --- 1A
 Ta=40°C 70.2016 Ⓞ-Ⓞ-Ⓞ
 Duty Cycle: 2min on/18min off
 Current Fuse: T2AL250VAC
 For indoor use only IP20
 Class 2 Power Unit
 Efficiency level
 GEMS✓ CEC✓ ERP✓
 SELV✓ RoHS✓ REACH✓

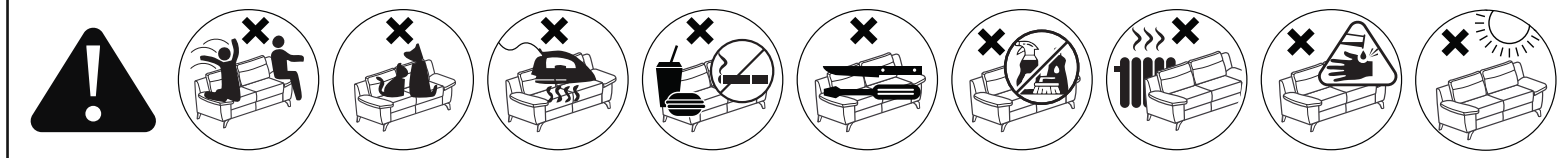


WARNING:

Accessible cables, electrical wires & cords present a risk of strangulation for the young children. These accessible elements should always be kept out of reach of young children.

ATTENTION:

Les câbles, fils électriques cordes accessibles présentent un risque d'étranglement pour les jeunes enfants. Ces éléments accessibles doivent toujours être tenus hors de portée des jeunes enfants.



HU Ez a modell hosszú és megerőltető utazás. Használat el. ráuk fel, és érintse meg n. a pad megbirkózná Ez látszatát kelti elegancia és vonzerejét. Kérjük, ismétlje meg rendszeresen ezt a tevékenységet.

PT Este modelo tem uma viagem longa a extenuante. Antes de usá-lo, apertar e toque no teclado de lidar Isto dá a aparência de elegância e atratividade. Repita esa ação regularmente.

FR Ce salon vient de faire un long voyages. Pour plus d'élégance et de volume, nous vous conseillons de secouer et de taper les coussins avec la main. Veuillez répéter cette action régulièrement.

IT Questo salotto ha appena fatto lunghi viaggi. Per più eleganza e volume, vi consigliamo di scuotere e battere i cuscini. Si prega di ripetere questa azione regolarmente.

ES La sofa en el salyn es destina para descansar. Nosotros les recomendamos los cojinos para el aspecto más elegante.Repite esta acción con regularidad.

GB This sofa has just made a long trip. For more elegance and volume, we advise you to shake a tap the cushions with your hand. Repeat this action regularly.

DE Dieses Sofa hat gerade eine lange Reise demacht. Für mehr Eleganz und Volumen empfehlen wir Ihnen, die Kissen mit der Hand zu schütteln und zu klopfen. Bitte wiederholen Sie diese Tätigkeit regelmäßig.

HR Namještaj je proveo u transportu određeno vrijeme. Za više elegancije i volumena preporučujemo da protresete i potapšate jastuke rukom. Redovito ponavljati ovu radnju.

SRB Nameštaj je proveo prevozu određeno vrijeme. Za više elegancije i volumena preporučujemo da ručno protresete i potapšate jastuka. Redovito ponavljati ovu radnju.

PL Parstwa sofa ma za sobą długą podróż. Proszę dobrze wygładzić rękoma poduszki w celu uzyskania odpowiedniego kształtu i objętości mebla. Czynność tą należy regularnie powtarzać.

CZ Vaše pohovka se vydala na dlouhou cestu. Vyhlaďte prosím polštáře rukama, abyste získali požadovaný tvar a objem nábytku. Tato operace by se měla pravidelně opakovat.

SK Vaša pohovka sa vydala na dlhú cestu. Vankúše vyhladujte rukami, aby ste získali požadovaný tvar a objem nábytku. Táto akcie by sa mala pravidelne opakovat.

HU Ha a külső kábel megsérül, azonnal ki kell cserélni a gyártó ajánlásainak megfelelően. Ne használjon hibás készletet, ha kétségei vannak a mechanizmus működésével kapcsolatban, forduljon szakemberhez. Ne végezzen saját maga a javítást, mert az érvénytelenítheti a garanciát. A kanapé szétszerelése előtt feltétlenül le kell választani a tápegységet a hálózatról.

PT Se o cabo externo estiver danificado, deverá ser substituído imediatamente de acordo com as recomendações do fabricante. Não utilize conjunto defeituoso, em caso de dúvidas no funcionamento do mecanismo entre em contato com um especialista. Não faça reparos sozinho, pois isso pode anular a garantia. Antes de desmontar o sofá, é absolutamente necessário desligar a alimentação da rede elétrica.

FR Si le câble externe est endommagé, il doit être remplacé immédiatement conformément aux recommandations du fabricant. N'utilisez pas un ensemble défectueux, en cas de doute sur le fonctionnement du mécanisme, contactez un spécialiste. N'effectuez pas de réparation vous-même, cela pourrait annuler la garantie. Avant de démonter le canapé, il est absolument nécessaire de débrancher l'alimentation électrique du secteur.

IT Se il cavo esterno è danneggiato, deve essere sostituito immediatamente secondo le raccomandazioni del produttore. Non utilizzare un set difettoso, in caso di dubbi sul funzionamento del meccanismo, contattare uno specialista. Non effettuare riparazioni da soli, ciò potrebbe invalidare la garanzia. Prima di smontare il divano è assolutamente necessario scollegare l'alimentazione dalla rete.

ES Si el cable externo está dañado, deberá reemplazarse inmediatamente de acuerdo con las recomendaciones del fabricante. No utilizar un conjunto defectuoso, ante cualquier duda en el funcionamiento del mecanismo contactar con un especialista. No realice las reparaciones usted mismo, ya que podría anular la garantía. Antes de desmontar el sofá, es absolutamente necesario desconectar la alimentación de la red eléctrica.

GB If the external cable is damaged, it should be replaced immediately in accordance with the manufacturer's recommendations. Do not use a faulty set, in case of any doubts in the operation of the mechanism, contact a specialist. It is not allowed to carry out repairs yourself, this may void the warranty. Before disassembling the sofa, it is absolutely necessary to disconnect the power supply from the mains.

DE Wenn das externe Kabel beschädigt ist, sollte es gemäß den Empfehlungen des Herstellers umgehend ausgetauscht werden. Verwenden Sie kein fehlerhaftes Set. Wenn Sie Zweifel an der Funktion des Mechanismus haben, wenden Sie sich an einen Spezialisten. Führen Sie Reparaturen nicht selbst durch, da dies zum Erlöschen der Garantie führen kann. Vor der Demontage des Sofas ist es unbedingt erforderlich, die Stromversorgung vom Stromnetz zu trennen.

HR Ako je vanjski kábel oštećen, treba ga odmah zamijeniti u skladu s preporukama proizvođača. Nemojte koristiti neispravan set, u slučaju bilo kakvih sumnji u radu mehanizma, obratite se stručnjaku. Ne popravljajte sami, jer to može poništiti jamstvo. Prije rastavljanja sofe, nužno je isključiti napajanje iz električne mreže.

SRB Ako je spoljni kabl oštećen, treba ga odmah zameniti u skladu sa preporukama proizvođača. Nemojte koristiti neispravan set, u slučaju sumnje u rad mehanizma, obratite se specijalisti. Ne popravljajte sami, to može poništiti garanciju. Pre nego što rastavite sofu, apsolutno je neophodno isključiti napajanje iz mreže.

PL Jeżeli zewnętrzny przewód jest uszkodzony powinien być niezwłocznie wymieniony na nowy zgodnie z zaleceniami producenta. Nie należy używać niesprawnego zestawu, w przypadku jakichkolwiek wątpliwości w działaniu mechanizmu należy skontaktować się ze specjalistą. Nie wolno samemu dokonywać napraw, grozi to utratą gwarancji. Przed demontażem sofy należy bezwzględnie odłączyć zasilanie od sieci.

CZ Se Pokud je externí kábel poškozen, měl by být okamžitě vyměněn v souladu s doporučeními výrobce. Vadný set nepoužívejte, v případě jakýchkoliv pochybností o chodu mechanismu kontaktujte odborníka. Neprovádějte opravy sami, mohlo by dojít ke ztrátě záruky. Před demontáží pohovky je bezpodmínečně nutné odpojit napájení ze sítě. elektrika.

SK Aký je externý kábel poškodený, mal by byť okamžite vymenený v súlade s odporúčaniami výrobcu. Nepoužívajte chýbnú súpravu, v prípade akýchkoľvek pochybností o fungovaní mechanizmu sa obráťte na odborníka. Nepokúšajte opravy sami, môže dôjsť k strate záruky. Pred rozobratím pohovky je bezpodmínečne nutné odpojiť napájanie zo siete.

FR Il est nécessaire de protéger soi-même les pieds ou autres surfaces de contact du meuble avec le sol, car sans protection supplémentaire, selon la surface, le sol peut être endommagé. Si nécessaire, nous recommandons de coller les pieds ou les surfaces de contact du meuble, par exemple avec du feutre. Ne déplacez pas les meubles sur le sol, cela pourrait endommager les pieds et même le sol.ATTENTION: Cet appareil peut être utilisé par des enfants âgés d'au moins 8 ans.

HR Noge ili druge kontaktne površine namještaja s podlogom potrebno je zaštititi samostalno, jer bez dodatne zaštite, ovisno o podlozi, može doći do oštećenja poda. Po potrebi preporučamo lijepljenje nogu ili dodirnih površina namještaja, npr. filcom. Nemojte pomicati namještaj po podu, možete oštetiti noge, pa čak i pod.NAPOMENA: Ovaj uređaj mogu koristiti mnoga djeca preko 8 godina.

IT È necessario proteggere da soli i piedini o altre superfici di contatto del mobile con il suolo, perché senza protezione aggiuntiva, a seconda della superficie, il pavimento potrebbe danneggiarsi. Se necessario, si consiglia di incollare i piedini o le superfici di contatto del mobile, ad esempio con feltro. Non spostare i mobili sul pavimento, potrebbe danneggiare i piedi e persino il pavimento.ATTENZIONE: I mobili non devono essere montati o spostati da elementibambini fino a 8 anni.

SRB Neophodno je samostalno zaštititi noge ili druge kontaktne površine nameštaja sa zemljom, jer bez dodatne zaštite, u zavisnosti od površine, može doći do oštećenja poda. Ako je potrebno, preporučujemo lepljenje nogu ili dodirnih površina nameštaja, na primer filcom. Ne pomerajte nameštaj po podu, to može oštetiti noge, pa čak i pod. OPREZ: Nameštaj ne smiju montirati ili pomicati elemente djeca dobi do 8 godina.

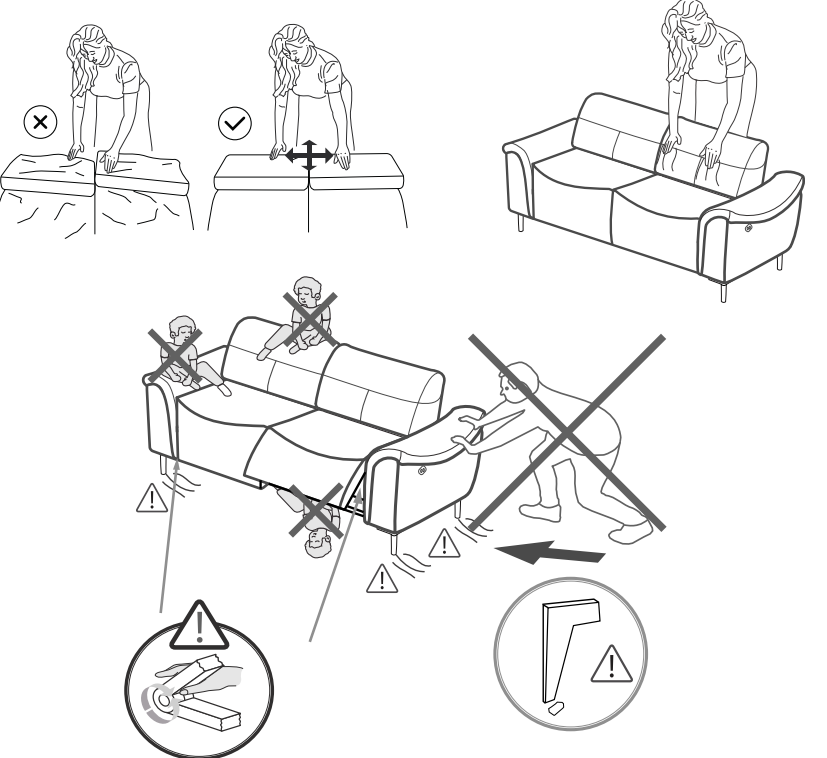
CZ Nohy nebo jiné styčné plochy nábytku se zemí je nutné chránit svépomocí, protože bez dodatečné ochrany může v závislosti na povrchu dojít k poškození podlahy. V případě potřeby doporučujeme přilepit nohy nebo styčné plochy nábytku např. plstí. Nepřesouvajte nábytek po podlaze, mohlo by dojít k poškození nohou a dokonce i podlahy.POZOR: Toto zařízení mohou používat děti starší 8 let

EN It is necessary to protect the feet or other contact surfaces of the furniture with the ground on your own, because without additional protection, depending on the surface, the floor may be damaged. If required, we recommend gluing the feet or furniture contact surfaces, e.g. with felt. Do not move the furniture across the floor, it may damage the legs and even the floor itself.WARNING: This appliance can be used by children aged from 8 years.

DE Es ist notwendig, die Füße oder andere Kontaktflächen der Möbel mit dem Boden selbst zu schützen, denn ohne zusätzlichen Schutz kann der Boden je nach Oberfläche beschädigt werden. Bei Bedarf empfehlen wir, die Füße oder Kontaktfläche der Möbel zu verkleben, z.B. mit Filzgleiter. Schieben Sie die Möbel nicht auf dem Boden, es können sowohl die Füße als auch sogar der Boden beschädigt werden.ACHTUNG: Dieses Gerät kann von Kindern ab dem Alter von 8 Jahren.

ES Es necesario proteger los pies u otras superficies de contacto de los muebles con el suelo por su cuenta, ya que sin protección adicional, dependiendo de la superficie, el suelo puede dañarse. Si es necesario, recomendamos pegar los pies o las superficies de contacto de los muebles, por ejemplo, con fieltro. No mueva los muebles por el suelo, puede dañar los pies e incluso el suelo.NOTA: Este dispositivo puede ser utilizado por muchos niños más de 8 años.

PL Należy we własnym zakresie zabezpieczyć nogi lub inne powierzchnie styku mebla z podłożem, gdyż bez dodatkowego zabezpieczenia, w zależności od podłoża, może dojść do uszkodzenia podłogi. Jeżeli jest to wymagane zalecamy podklejanie nóg lub powierzchni styku mebla np. filcem. Nie należy przesuwać mebla po podłodze, może to uszkodzić nogi, a nawet podłogę.UWAGA: Urządzenie to może być używane przez dzieci w wieku powyżej 8 lat.



ENGLISH

ASSEMBLY TIPS:

- DO NOT USE EXCESSIVE FORCE DURING INSTALLATION. TIGHTEN THE SCREWS AFTER A FEW DAYS.

- NEVER USE ABRASIVE OR SOLVENT-CONTAINING PRODUCTS. DO NOT EXCESSIVELY RUB THE SURFACE OF THE FURNITURE WHEN USING THE CLOTH.

DEUTSCH

- WENDEN SIE KEINE ÜBERMÄßIGE KRAFT BEI DER MONTAGE AN. ZIEHEN SIE DIE SCHRAUBEN NACH EINIGEN TAGEN AN.

- WENDEN SIE NIEMALS SCHLEIFPAPIER ODER LÖSUNGSMITTELHALTIGE PRODUKTE AN. REIBEN SIE NICHT DIE OBERFLÄCHE DES MOBELS BEIM ABWISCHEN ÜBERMÄSSIG.

FRANCAIS

- N'UTILISEZ PAS DE FORCE EXCESSIVE LORS DU MONTAGE. RESERRER LES VIS APRÈS QUELQUES JOURS.

- NE MAJUS UTILISER DE PRODUITS ABRASIFS OU CONTENANT DES SOLVANTS. NE PAS FROTTER EXCESSIVEMENT LA SURFACE DU MEUBLE LORS DE L'UTILISATION DU CHIFFON.

POLSKI

- NIE UŻYWAJ NADMIERNIE SIŁY PODCZAS MONTAŻU. DOBRZĘ ŚRUBUJ PO KILKU DNIACH.

- NIGDY NIE UŻYWAJ PRODUKTÓW ŚCIERNYCH LUB ZAWIERAJĄCYCH ROZPUSZCZALNIKI. NIE NALEŻY NAJMIEJ POĆRUBAĆ POWIERZCHNI MEBLA. PODCZAS UŻYWANIA ŚCIERKI.

MAGYAR

- NE ALKALMAZZON TÚLZOTT ERŐT A SZERSZÁRÚKOK BEHÉRTÉSEKOR. NEM FÉNYVÉNYEZENDŐ A BÚTOR NYELVÉN AKAZ ÉRTELMEZELT HÚZZA BE A CSAVARÓKAT.

- SOGA NE HASZNÁLJON GYŐSZŐLŐVÁGÓ OLDOSZERVELMÉNYI TERMÉKEKET. NE DÖRZSÖLJE TÚL ERŐSEN A BÚTOR FELÜLETÉTSZÍVÉTSZÍVÉSÉN.

SLOVENSKI

- NE UPORABLAJTE PREKOMERNE SILE ZA MONTAŽO. PRAVILNE VIJAKE VNAJERKA DNEVI.

- NIKOLI NE UPORABJAJTE ABRAZIVNIH IZDELKOV ALI IZDELKOV, KI SE SODRŽUJEJO TOPILA. PRI UPORABI KRP NE DRGANITE PREKOMERNO PO POHISTVENI PLOŠČINI.

- READ THE ASSEMBLY INSTRUCTIONS CAREFULLY
- CREATE AN ASSEMBLY AREA
- IDENTIFY THE PARTS OF THE FURNITURE. TECHNOLOGICAL GAPS AT THE JOINTS.

CLEANING TIPS

- CHECK USER MANUAL FOR MORE DETAILS
- WASH WITH DETERGENT
- CLEANING WITH A DEDICATED PRODUCT
- CLEANING WITH A DAMP CLOTH
- CLEANING WITH A DRY CLOTH

MONTAGEANLEITUNG:

- LESEN SIE DIE MONTAGEANLEITUNG SORGFÄLTIG.
- GESÄTTEN SIE DEN MONTAGEBEREICH.
- IDENTIFIZIEREN SIE DIE MOBILBAUTEILE.

REINIGUNGSHINWEISE

- MEHR IN DER GERÄUCHERANLEITUNG
- WASSER MIT REINIGUNGSMITTEL
- REINIGUNG MIT EINEM BEZUGERTEN PRODUKT
- REINIGUNG MIT EINEM FEUCHTEN TUCH
- REINIGUNG MIT EINEM TROCKENEN TUCH

INSTRUCTIONS DE MONTAGE:

- LIREZ ATTENTIVEMENT LES INSTRUCTIONS DE MONTAGE.
- CRÉER UNE ZONE DE MONTAGE.
- IDENTIFIER LES PARTIES DU MEUBLE.
- REGROUPER LES PIÈCES ET UTILISER LES OUTILS NECESSAIRES POUR LE MONTAGE.

INSTRUKCJE DO NETTOYAGE

- PLUS D'AVIS LE MODE D'EMPLOI
- EAU AVEC DÉTERGENT
- NETTOYAGE AVEC UN PRODUIT DÉDIÉ
- NETTOYAGE AVEC UN CHIFFON HUMIDE
- NETTOYAGE AVEC UN CHIFFON SEC

WSKAZÓWKI MONTAŻU

- NALEŻY DOKŁADNIE PRZECZYTAĆ INSTRUKCJE MONTAŻU.
- STWORZYZĆ ZONE MONTAŻOWĄ.
- ZIDENTYFIKOWAĆ CZĘŚCI MEBLA.

WSKAZÓWKI CZYSZCZENIA

- WIĘCEJ W INSTRUKCJI UŻYTKOWANIA
- WODA Z DETERGENTEM
- CZYSZCZENIE PRODUKTEN DEDYKOWANYMI
- CZYSZCZENIE WIŁGOTNĄ SZMATKĄ
- CZYSZCZENIE SUCHĄ SZMATKĄ

ÖSSZESZERELÉSI TÍPEK:

- OLVASSA EL A FELTÁJÁZMÉNY ÁZ ÖSSZESZERELÉSI ÚTMUTATÓT.
- A SZERELÉSI TERÜLET LÉTREHÍJÁZÁSA.
- A BÚTOROK RÉSZTÉKEK AZONOSÍTÁSA, BÚTOROK KISSÉB VAGY NAGYOBB RÉSZÉK REJDELTÉKEZNEK CSAVARÓKAT.

A HASZNÁLATI UTASÍTÁSBAN RÉSZLETES TÍPEK

- MOSÓSZERES VÍZ
- TISZTÍTÁS SPECIÁLIS TISZTÍTÓSZERVEL
- NEVÉRS RUKAVÁLC TORTELŐ TISZTÍTÁS
- SZÁRÁZ RUKAVÁLC TORTELŐ TISZTÍTÁS

NAJVETI ZA SEŠTAVLANJE:

- PROSIMO, POZORNO PREBERITE NAVODILA ZA MONTAŽO.
- USTVARITE OBNOČIL ZA NAMEŠTITEV.
- PREPOZNAVATE DELE POHISTVA.

MAJVETI ZA ČIŠČENJEVČ

- VOZDA Z DETERGENTOM
- ČIŠČENJE S POSEBNIMI ČISTILOM
- ČIŠČENJE Z VLAŽNO KRO
- ČIŠČENJE S SUHO KRO

ITALIANO

CONSIGLI DI MONTAGGIO:

- NON USARE UNA FORZA ECESSIVA DURANTE IL MONTAGGIO. SERRARE LE VITI DOPO ALCUNI GIORNI.

- NON UTILIZZARE MAI PRODOTTI ABRASIVI O SOLVENTI. NON STRIFORARE ECESSIVAMENTE LA SUPERFICIE DEL MOBILE CON IL PANNINO.

ESPAÑOL

- NUNCA UTILICE UNA FUERZA EXCESIVA DURANTE EL MONTAJE. APRETET LOS TORNILLOS AL CABO DE UNOS DÍAS.

- NUNCA UTILICE PRODUCTOS ABRASIVOS O QUE CONTENGAN DISOLVENTES. NO FROTE EKSIVAMENTE LA SUPERFICIE DEL MUEBLE CUANDO UTILICE EL PAÑO.

HRVATSKI

- NE MOJTE KONISTITI PRETERANU SILU TIJEKOM MONTAŽE. ZATEGNIJTE VIJKE NAKON NEKOLIKO DANA.

- NIKAD NE KORISTITE ABRAZIVNA SREŠTIVA ILI SREŠTIVA KOJI SADRŽE OTAPLJA. NE MOJTE PREAKO TRULATI KRPOU. POVIŠINU NAMEŠTALA

SRPSKI

- NE MOJTE KONISTITI PRETERANU SILU TIJEKOM MONTAŽE. ZATEGNIJTE VIJKE NAKON NEKOLIKO DANA.

- NIKAD NE KORISTITE ABRAZIVNA SREŠTIVA ILI SREŠTIVA KOJI SADRŽE OTAPLJA. NE MOJTE PREAKO TRULATI KRPOU. POVIŠINU NAMEŠTALA.

ČEŠTINA

- PRI MONTÁŽI NEPOUŽÍVEJTE MAJMERNOU SILU PO NEKOLIKA DNECH ŠROUBŮ UTAHÁVATE.

- NIKDY NEPOUŽÍVEJTE ABRÁZIVNÍ PROSTŘEDKY NEBO PRODUKTY OBSAHUJÍCÍ ROZPUŠTIDLA. PŘI POUŽÍVÁNÍ HADŘEKU NADMIŘNĚ NEDRHŇETE POUKCH HADŘTKU.

CONSIGLI DI PULIZIA

- MAGGIORI INFORMAZIONI NELLE ISTRUZIONI D'USO
- ACQUA CON DETERGENTE
- PULIZIA CON UN PRODOTTO SPECIFICO
- PULIZIA CON UN PANNINO UMIDO
- PULIZIA CON UN PANNINO ASCIUTTO

INDICACIONES DE MONTAJE:

- LEA ATENTAMENTE LAS INSTRUCCIONES DE MONTAJE.
- CREA UNA ZONA DE MONTAJE.
- IDENTIFIQUE LAS PARTES DEL MUEBLE.

INDICACIONES DE LIMPIEZA

- MÁS EN LAS INSTRUCCIONES DE USO
- AGUA CON DETERGENTE
- LIMPIEZA CON UN PRODUCTO DEDICADO
- LIMPIEZA CON UN PAÑO HIBRIDO
- LIMPIEZA CON UN PAÑO SECO

SAVJETI ZA MONTAŽU:

- PROČITAJTE OPRETE ZA MONTAŽU.
- ORGANIZIRAJTE PODRUCJE ZA MONTAŽU.
- ODREĐITE DIOLOVE NAMEŠTALA

SAVJETI ZA ČIŠĆENJE

- VIŠE U UPRIJTLA ZA UPORABU
- VOVA S DETERDZENTOM
- ČIŠĆENJE SPECIJALNIM SREŠTIVOM ZA ČIŠĆENJE
- ČIŠĆENJE VLAŽNOM KRPOU
- ČIŠĆENJE SUHOM KRPOU

SAVJETI ZA MONTAŽU:

- PROČITAJTE OPRETE ZA MONTAŽU.
- ORGANIZIRAJTE MESTO ZA MONTAŽU.
- ODREĐITE DIOLOVE NAMEŠTALA.

SAVJETI ZA MONTAŽU:

- PROČITAJTE OPRETE ZA MONTAŽU.
- ORGANIZIRAJTE MESTO ZA MONTAŽU.
- ODREĐITE DIOLOVE NAMEŠTALA.

SAVJETI ZA ČIŠĆENJE

- VIŠE U UPRIJTLA ZA UPOTREBU
- VOVA S DETERDZENTOM
- ČIŠĆENJE NAMENSKIM SREŠTIVOM ZA ČIŠĆENJE
- ČIŠĆENJE VLAŽNOM KRPOU
- ČIŠĆENJE SUHOM KRPOU

MONTAŽNI NAVOD:

- PREČITAJTE PROSINA PODROBNE MONTAŽNI NAVOD.
- UVYTOŘTE MONTAŽNÍ ZÓNU.
- IDENTIFIKUJTE ČÁSTI NÁBYTKU.

TIPY NA ČIŠTĚNÍ

- VIŠE V NAVODU K POUŽITÍ
- ČIŠTĚNÍ VODOU S SAPONÁTEM
- ČIŠTĚNÍ VYHRAZENÝMI PŘÍPRAVKY
- ČIŠTĚNÍ VLHÝMI HADŘKAMI
- ČIŠTĚNÍ SUCHÝMI HADŘKAMI

CONSIGLI DI MONTAGGIO:

- LEGGERE ATTENTAMENTE LE ISTRUZIONI DI MONTAGGIO.
- CREARE UNA ZONA DI MONTAGGIO.
- IDENTIFICARE LE PARTI DEL MOBILE.

CONSIGLI DI PULIZIA

- MAGGIORI INFORMAZIONI NELLE ISTRUZIONI D'USO
- ACQUA CON DETERGENTE
- PULIZIA CON UN PRODOTTO SPECIFICO
- PULIZIA CON UN PANNINO UMIDO
- PULIZIA CON UN PANNINO ASCIUTTO

INDICACIONES DE MONTAJE:

- LEA ATENTAMENTE LAS INSTRUCCIONES DE MONTAJE.
- CREA UNA ZONA DE MONTAJE.
- IDENTIFIQUE LAS PARTES DEL MUEBLE.

INDICACIONES DE LIMPIEZA

- MÁS EN LAS INSTRUCCIONES DE USO
- AGUA CON DETERGENTE
- LIMPIEZA CON UN PRODUCTO DEDICADO
- LIMPIEZA CON UN PAÑO HIBRIDO
- LIMPIEZA CON UN PAÑO SECO

SAVJETI ZA MONTAŽU:

- PROČITAJTE OPRETE ZA MONTAŽU.
- ORGANIZIRAJTE MESTO ZA MONTAŽU.
- ODREĐITE DIOLOVE NAMEŠTALA

SAVJETI ZA ČIŠĆENJE

- VIŠE U UPRIJTLA ZA UPORABU
- VOVA S DETERDZENTOM
- ČIŠĆENJE SPECIJALNIM SREŠTIVOM ZA ČIŠĆENJE
- ČIŠĆENJE VLAŽNOM KRPOU
- ČIŠĆENJE SUHOM KRPOU

SAVJETI ZA MONTAŽU:

- PROČITAJTE OPRETE ZA MONTAŽU.
- ORGANIZIRAJTE MESTO ZA MONTAŽU.
- ODREĐITE DIOLOVE NAMEŠTALA.

SAVJETI ZA ČIŠĆENJE

- VIŠE U UPRIJTLA ZA UPOTREBU
- VOVA S DETERDZENTOM
- ČIŠĆENJE NAMENSKIM SREŠTIVOM ZA ČIŠĆENJE
- ČIŠĆENJE VLAŽNOM KRPOU
- ČIŠĆENJE SUHOM KRPOU

MONTAŽNI NAVOD:

- PREČITAJTE PROSINA PODROBNE MONTAŽNI NAVOD.
- UVYTOŘTE MONTAŽNÍ ZÓNU.
- IDENTIFIKUJTE ČÁSTI NÁBYTKU.

TIPY NA ČIŠTĚNÍ

- VIŠE V NAVODU K POUŽITÍ
- ČIŠTĚNÍ VODOU S SAPONÁTEM
- ČIŠTĚNÍ VYHRAZENÝMI PŘÍPRAVKY
- ČIŠTĚNÍ VLHÝMI HADŘKAMI
- ČIŠTĚNÍ SUCHÝMI HADŘKAMI