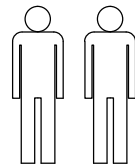
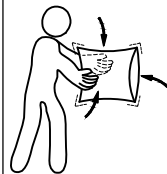
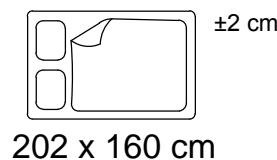
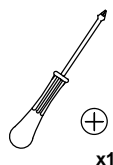




2024-12-12

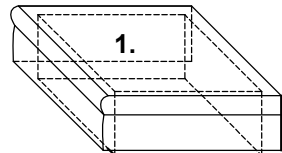


20min.

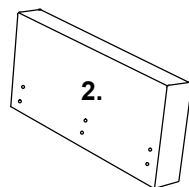


202 x 160 cm

Marlene Bis 3



1.



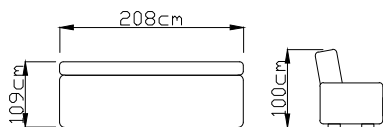
2.



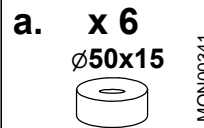
2x.



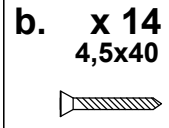
2x.



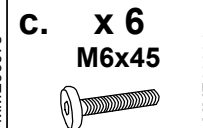
±2 cm



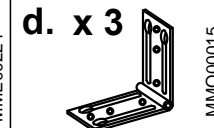
MON00341



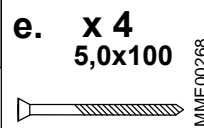
MME00076



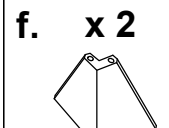
MME00224



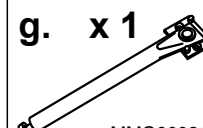
MM00015



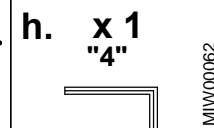
MME00268



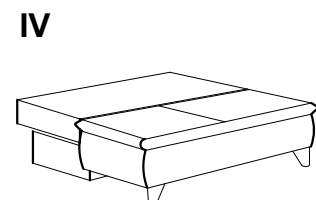
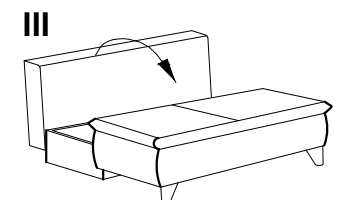
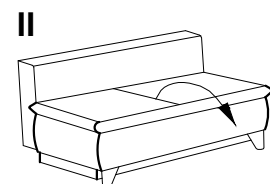
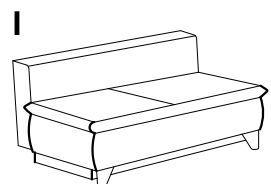
MON00799



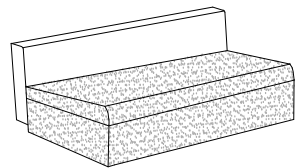
MMO00021




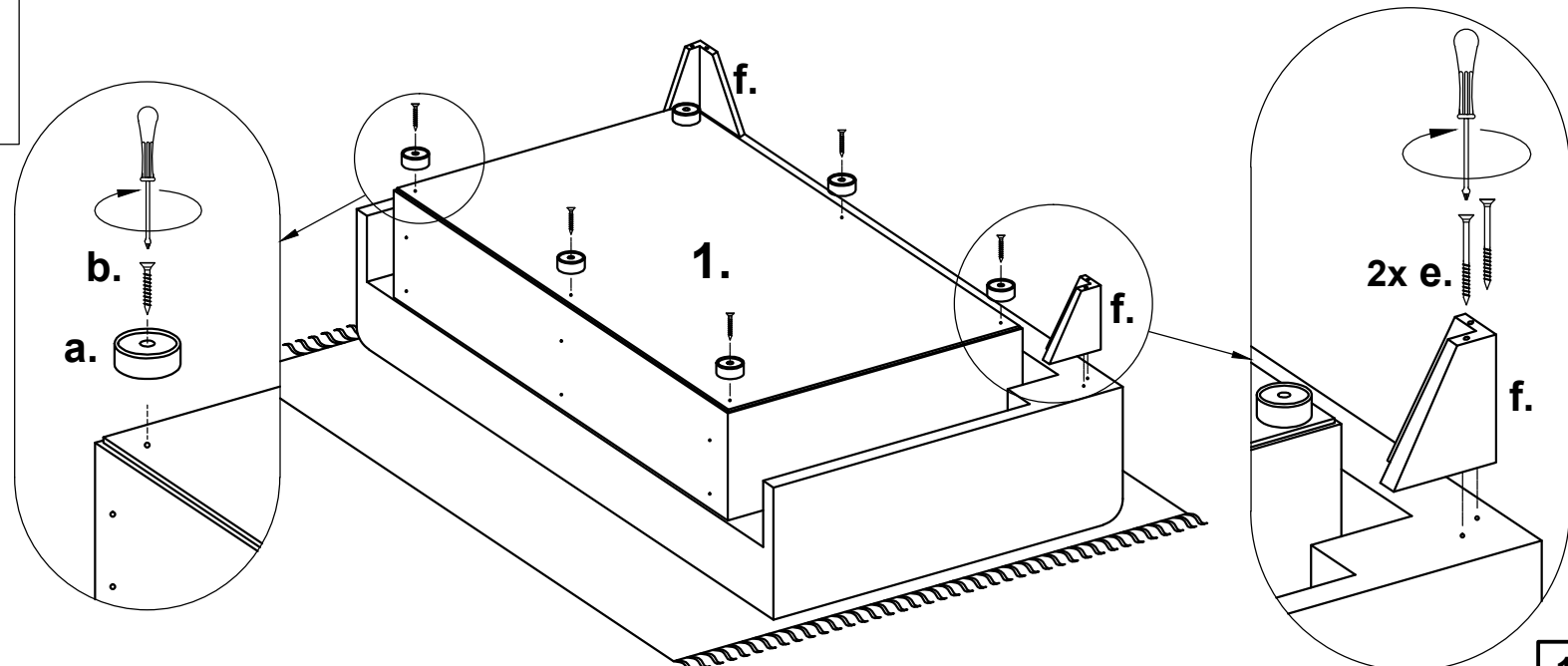
MIW00062



I



- a. x 6
 - b. x 6
 - f. x 2
 - e. x 4
- 

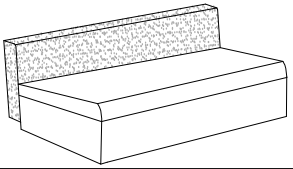




2024-12-12

Marlene Bis 3

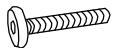
II



d. x 3



c. x 6

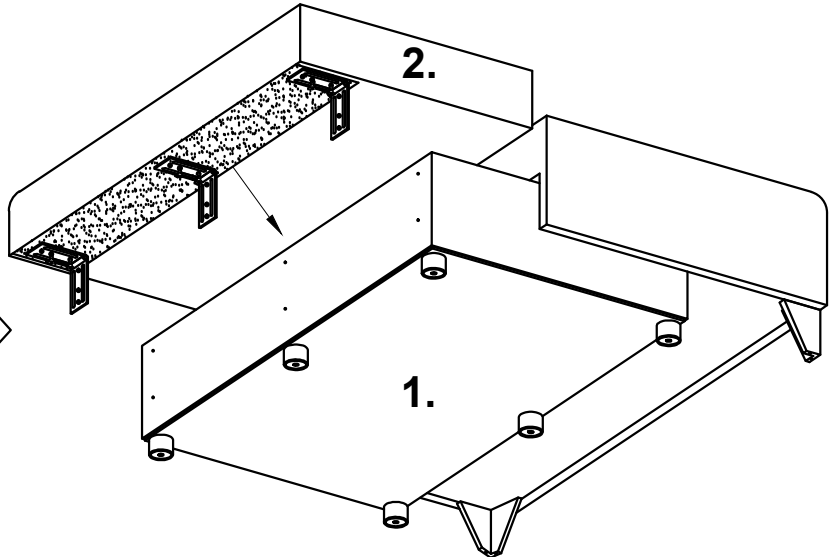
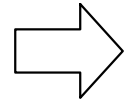
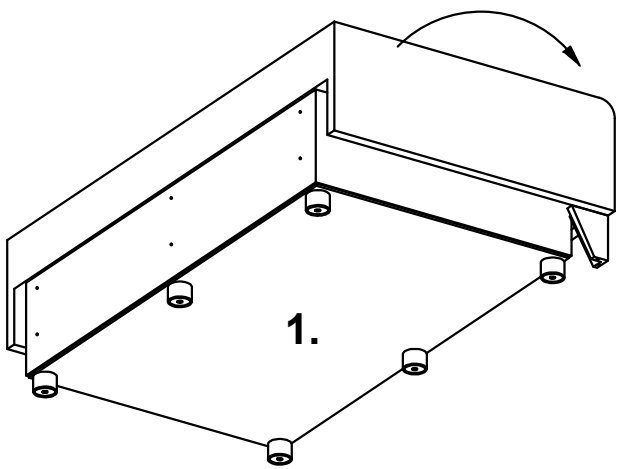
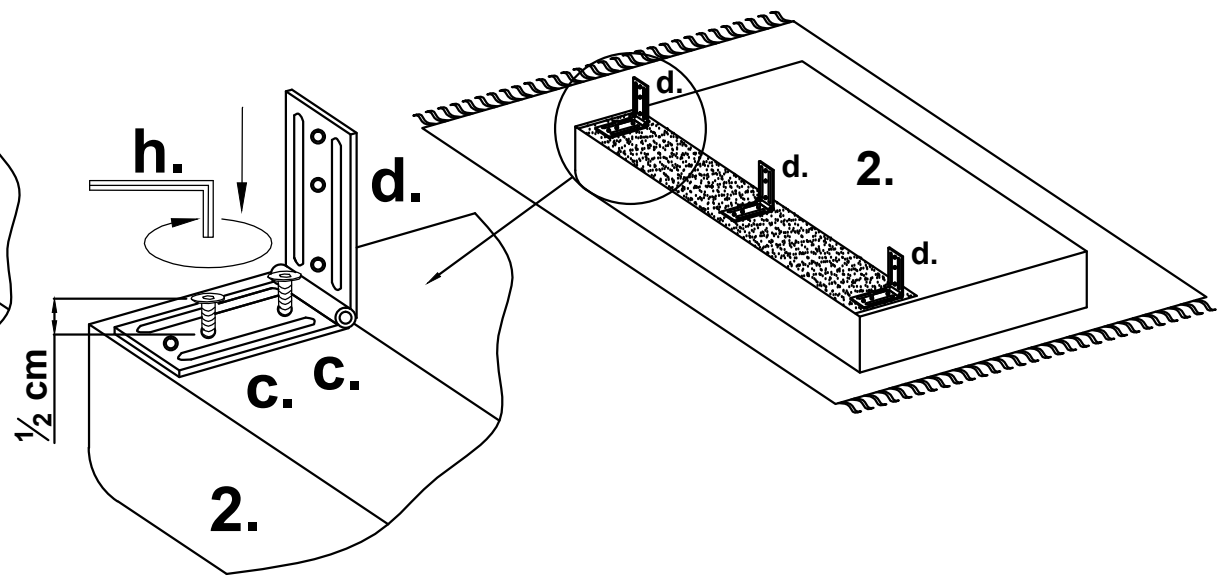
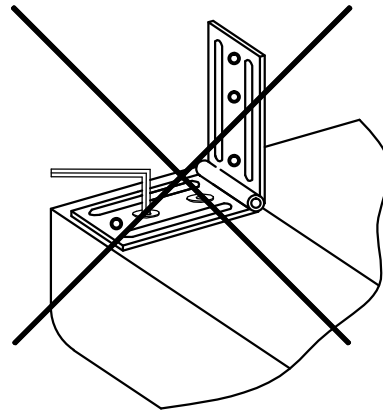


M6x45

h. x 1



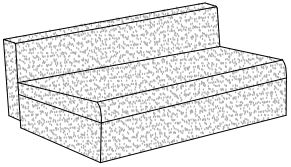
"4"



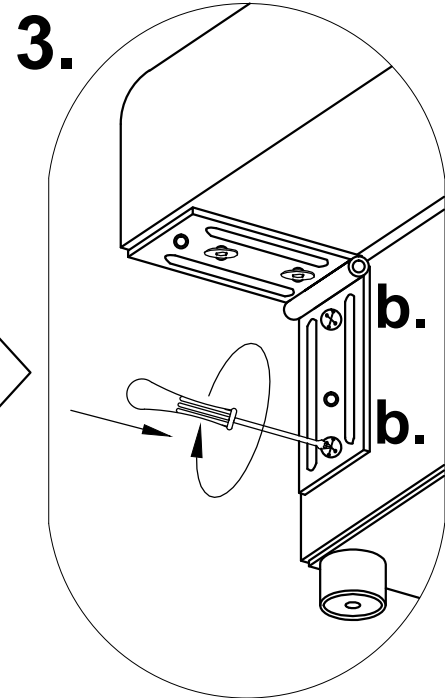
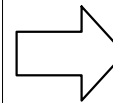
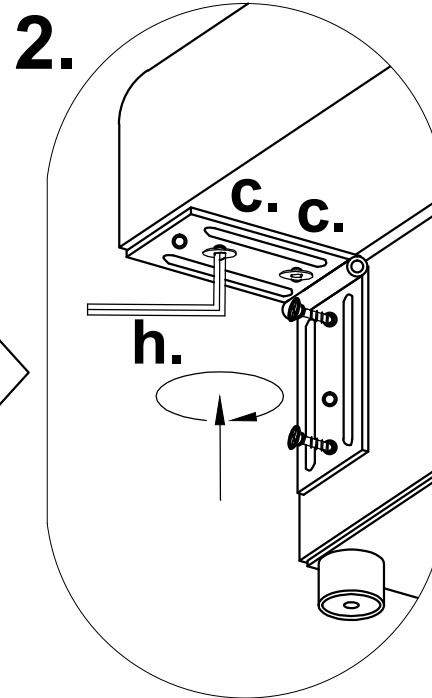
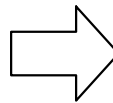
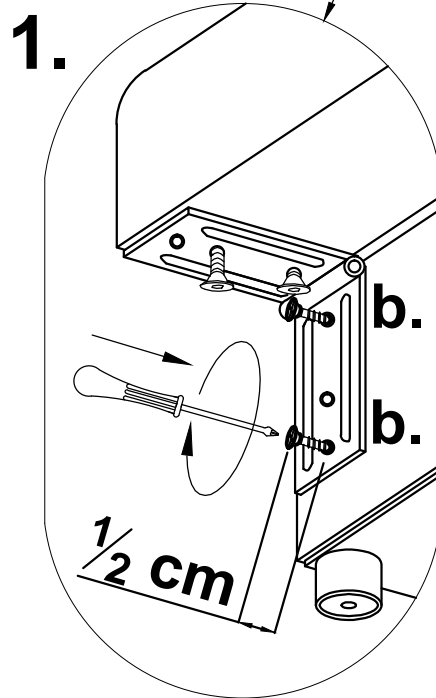
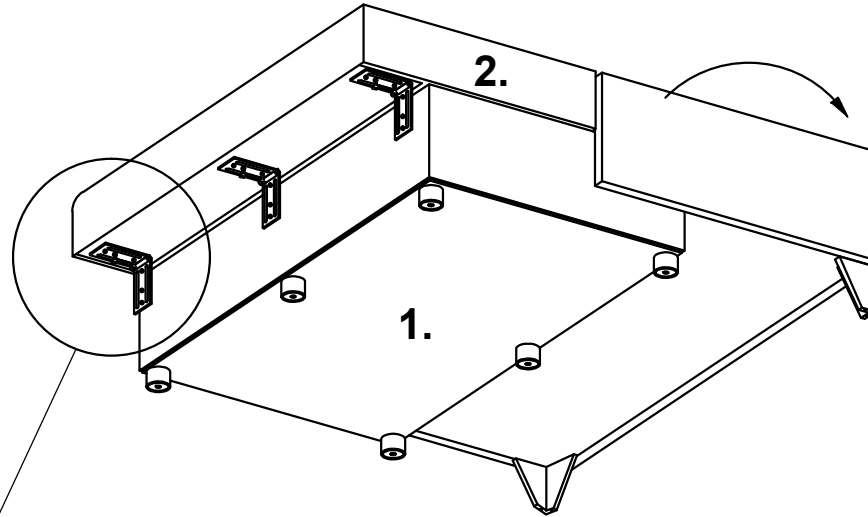
2024-12-12

Marlene Bis 3

III



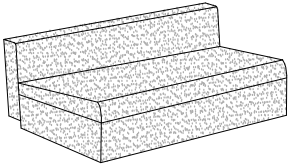
b. x 6  4,5x40

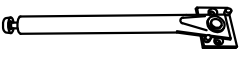



2024-12-12

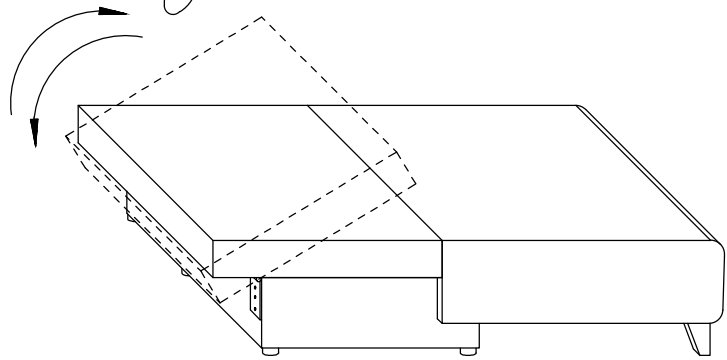
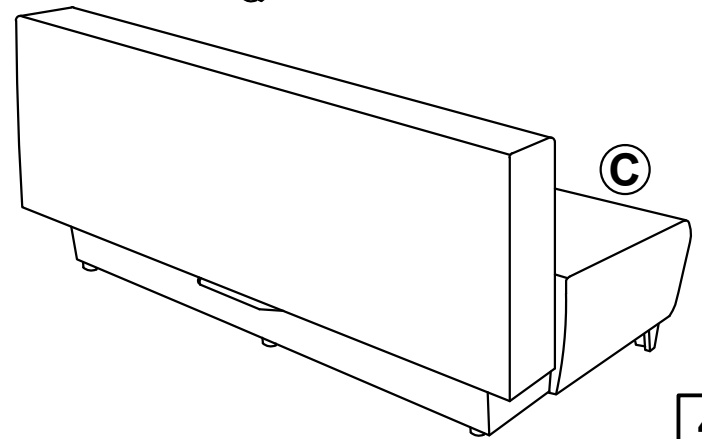
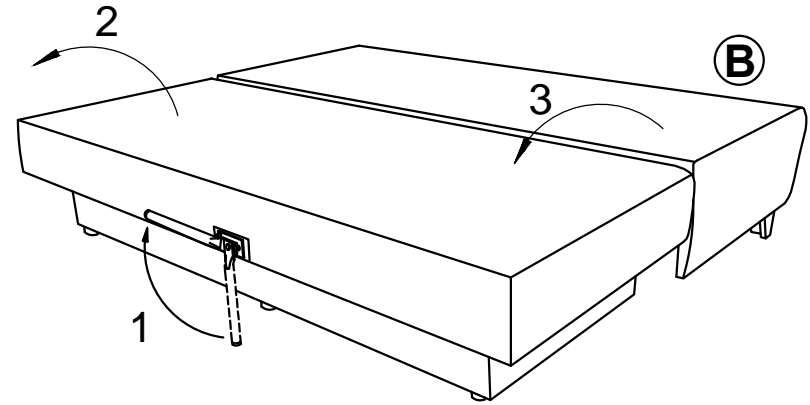
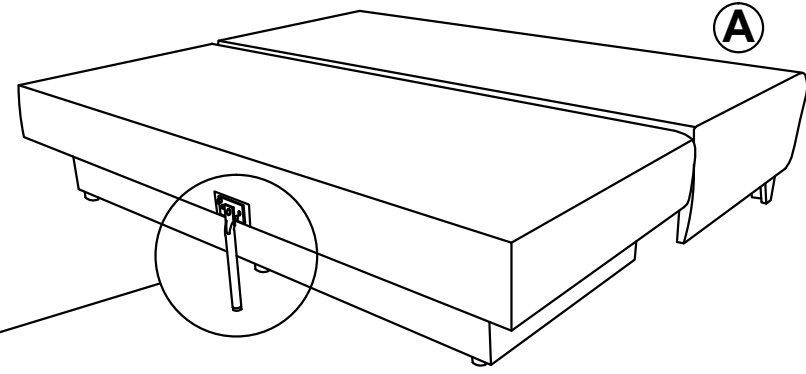
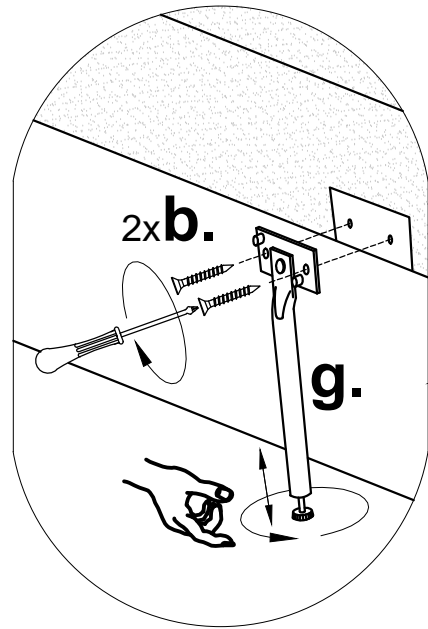
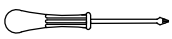
Marlene Bis 3

IV



g. x 1 

b. x 2  4,5x40



2024-12-12

