

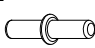




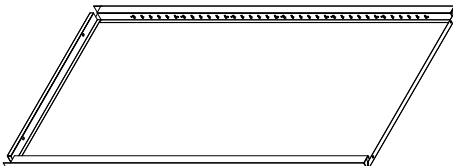
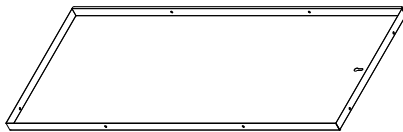
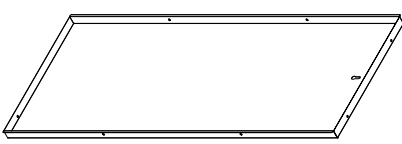
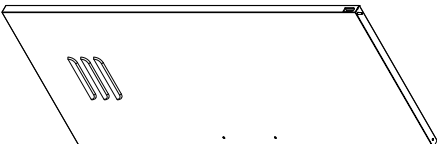
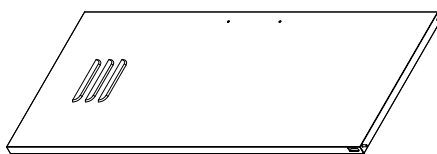
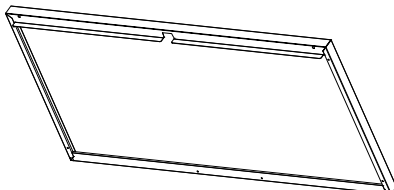
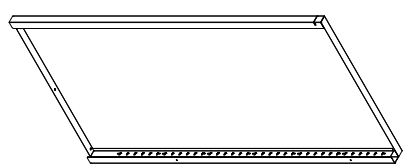
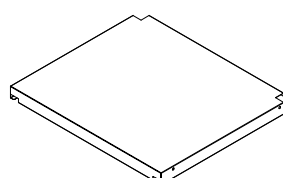
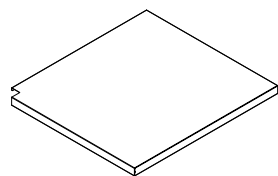


<b>A</b>  x2	<b>B</b>  x16	<b>C</b>  x2	<b>D</b>  x6	<b>E</b>  M5x10 x2	<b>F</b>  M4x5 x4	<b>G</b>  M5 x2
--	---	---	---	---	--	--

<p><b>1</b></p>  <p>917*400*23</p> <p>x2</p>	<p><b>2</b></p>  <p>897*390*23</p> <p>x1</p>
<p><b>3</b></p>  <p>897*390*23</p> <p>x1</p>	<p><b>4</b></p>  <p>894*387*20</p> <p>x1</p>
<p><b>5</b></p>  <p>894*387*20</p> <p>x1</p>	<p><b>6</b></p>  <p>850*400*23</p> <p>x1</p>
<p><b>7</b></p>  <p>909*399*23</p> <p>x1</p>	<p><b>8</b></p>  <p>423*376*20</p> <p>x1</p>

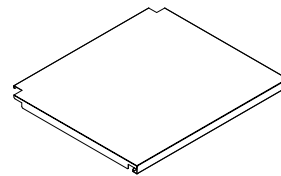
9



410\*376\*20

×2

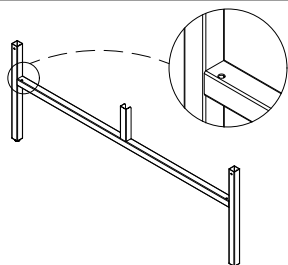
10



433\*376\*20

×2

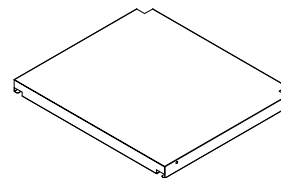
11



848\*292\*20

×2

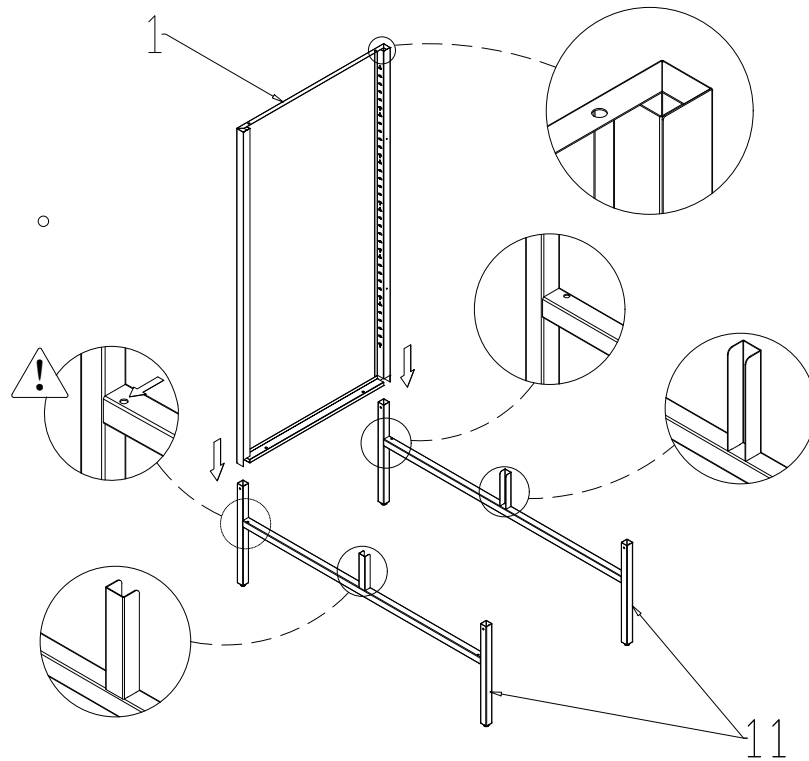
12



423\*376\*20

×1

1

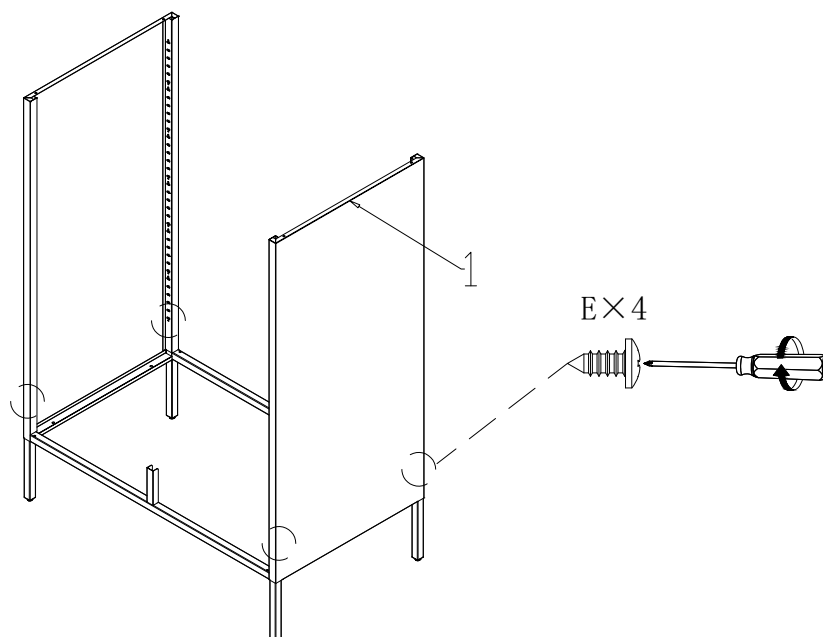
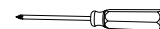


2

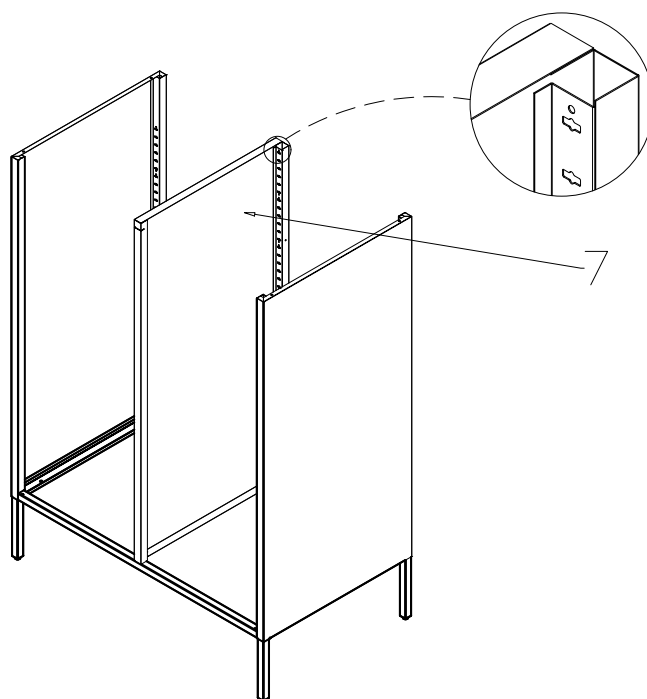
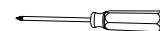
E



M5×10 ×4



3

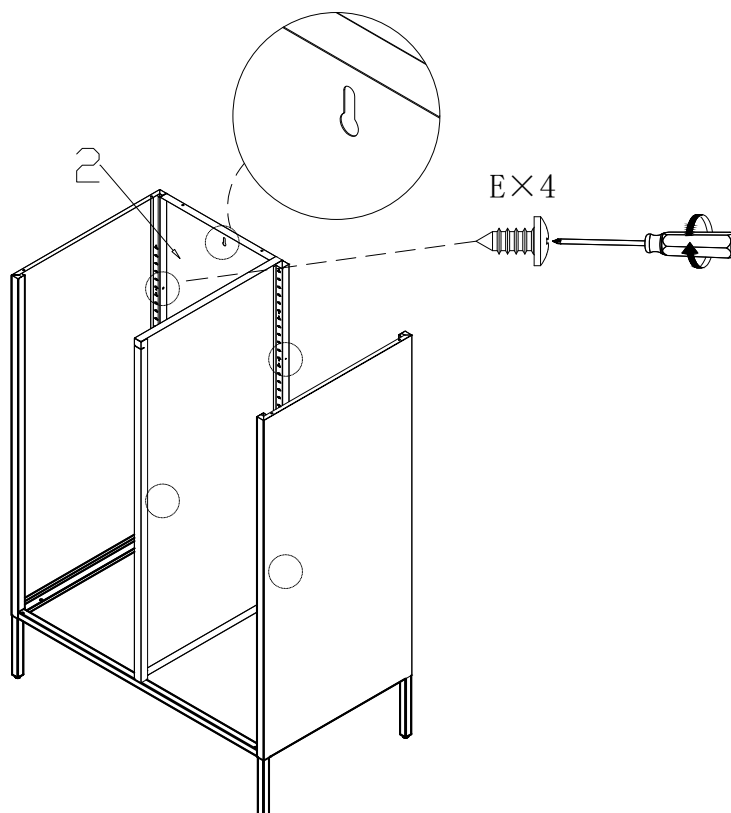
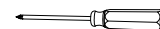


4

E



M5×10 ×5

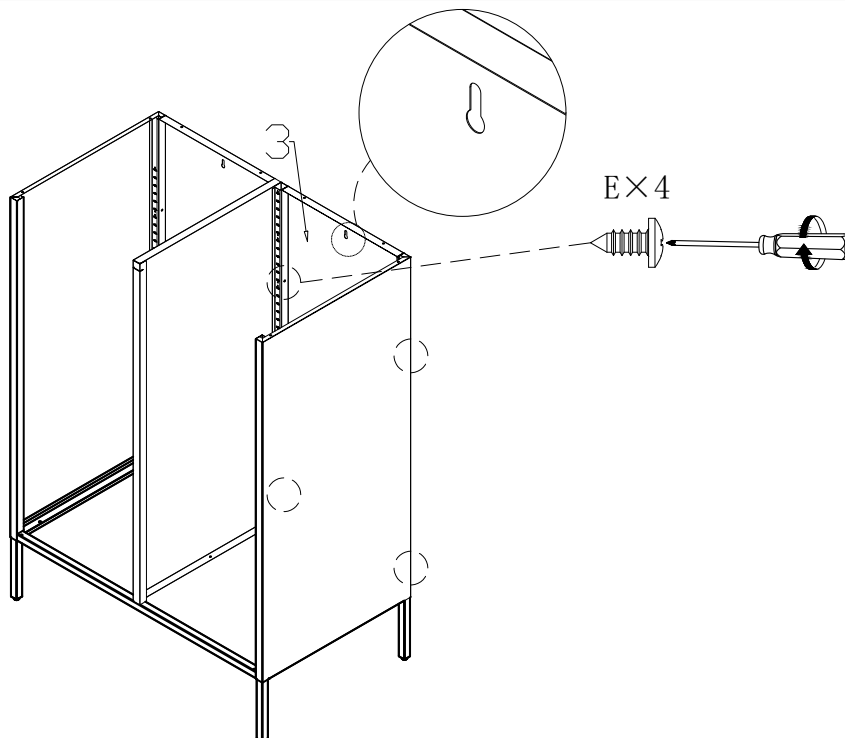
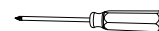


5

E



M5×10 ×4



6

B

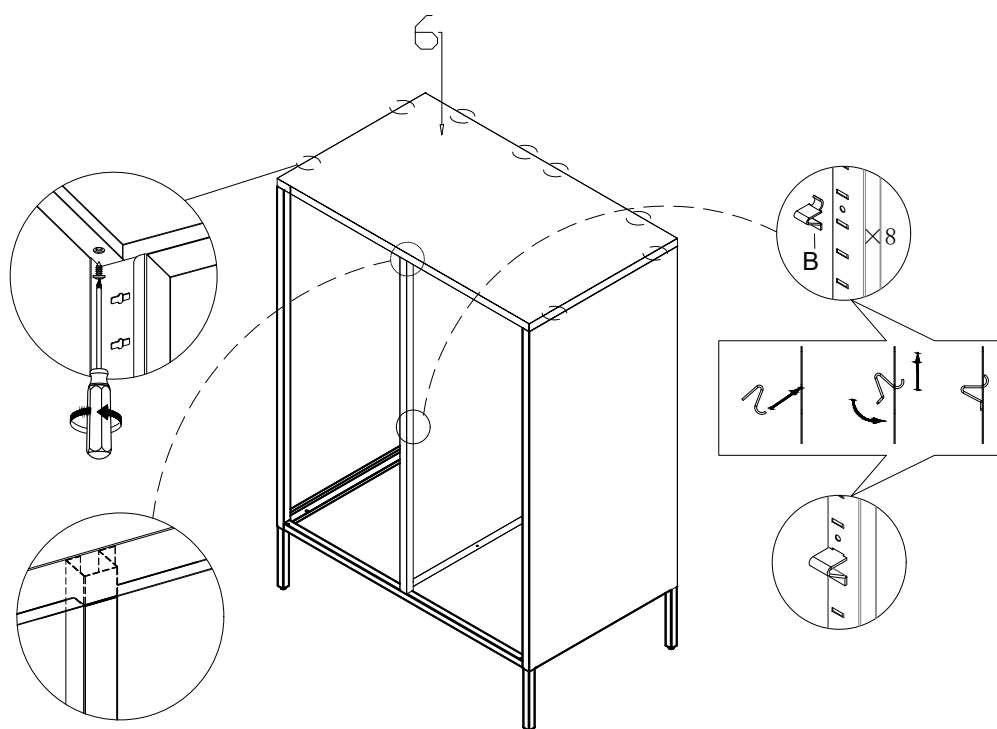
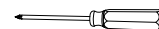


×16

E

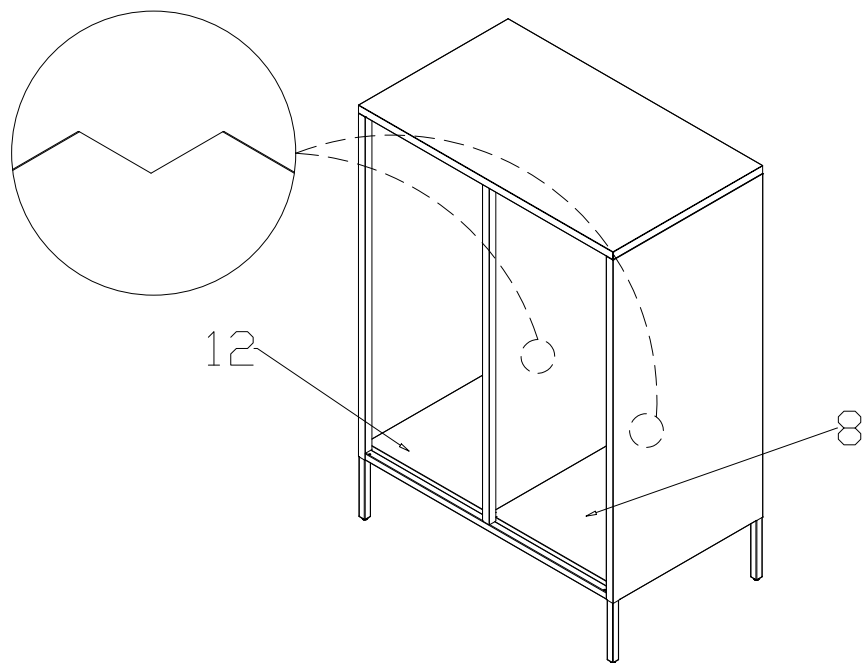


M5×10 ×8

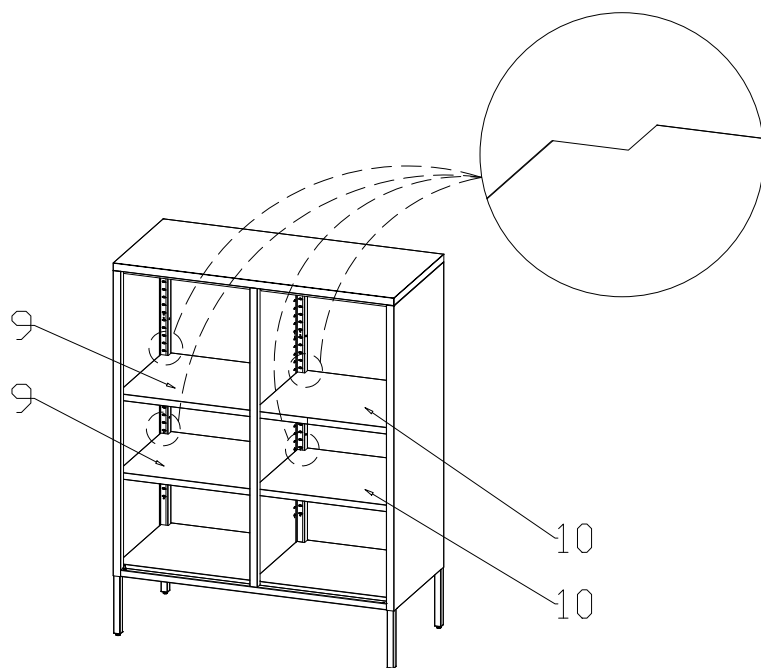


7

D



8



9

C

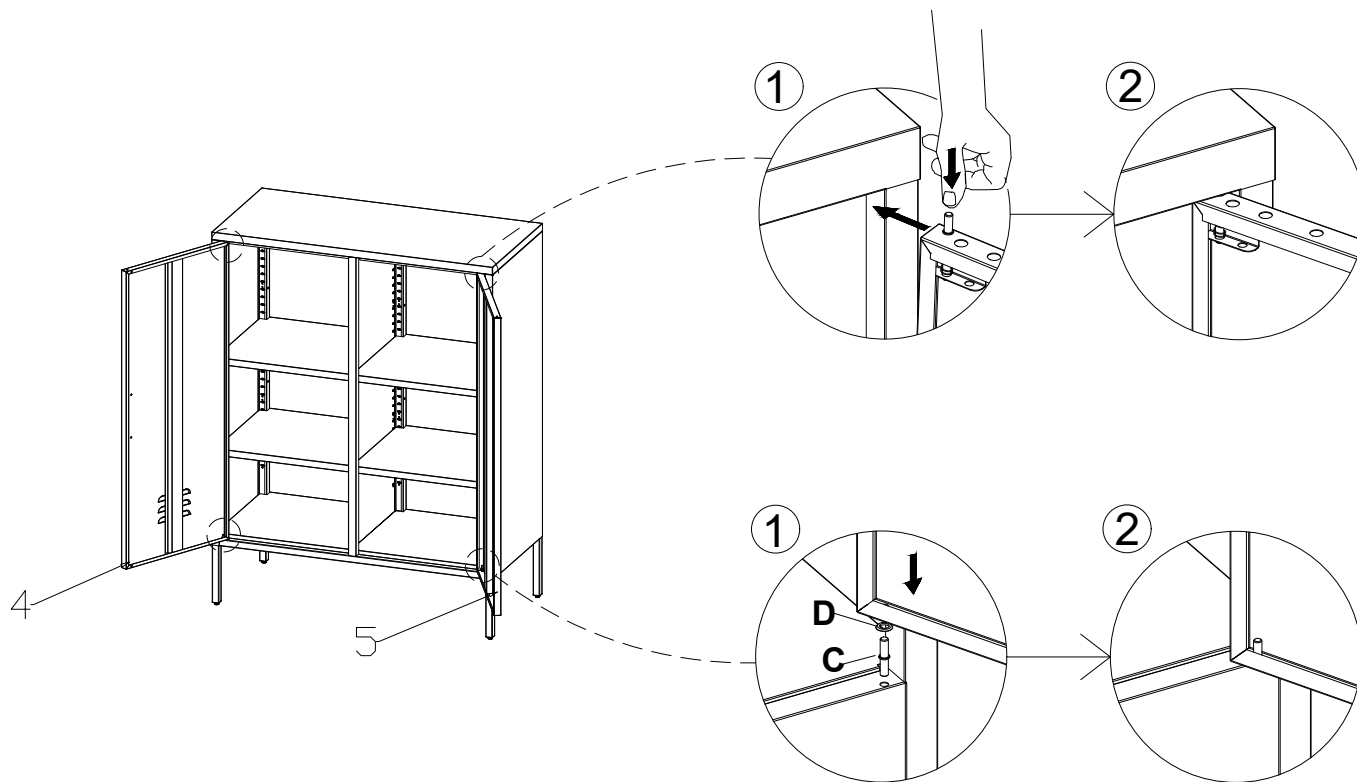
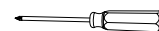


×2

D



×2



10

A



×2

D

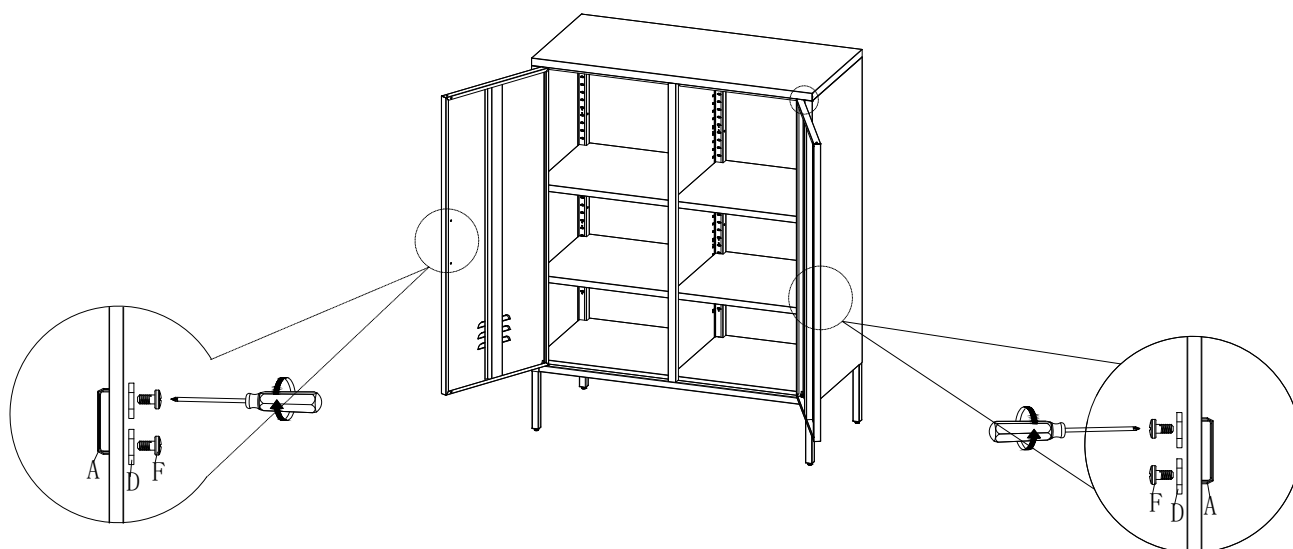
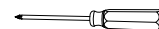


×4

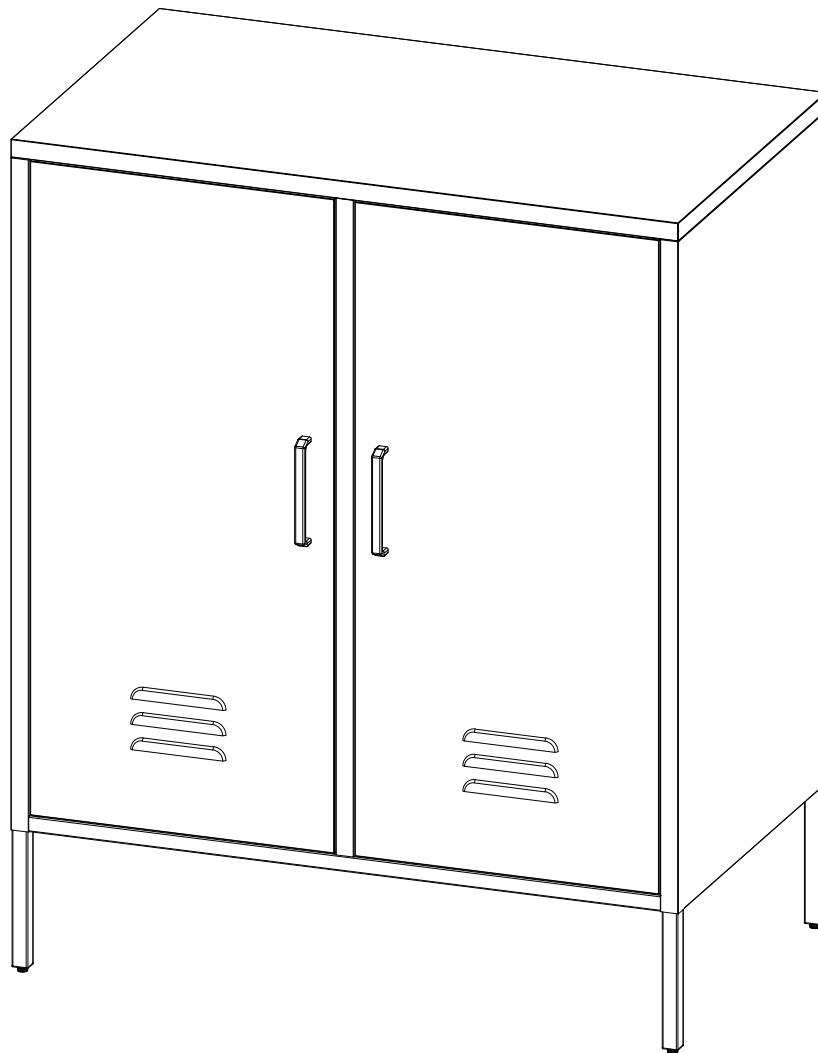
F



×4



11





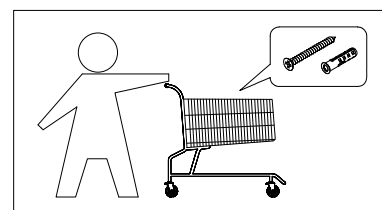
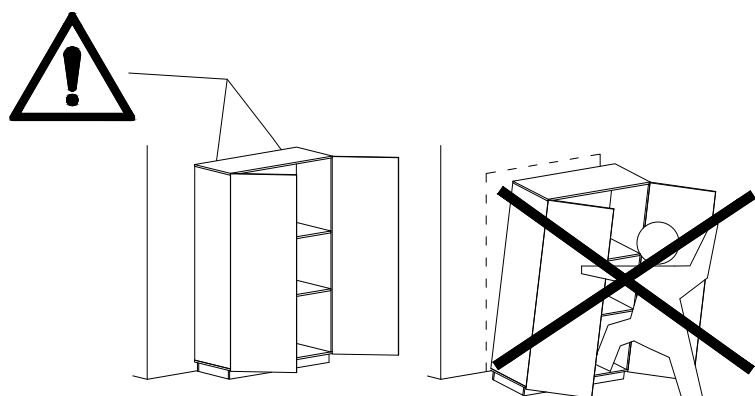
**Instrukcja:**

**MONTAŻ MEBLA DO ŚCIANY JEST ZALECANY PRZEZ PRODUCENTA DLA ZAPEWNIENIA PEŁNEGO BEZPIECZEŃSTWA OTOCZENIA I OSÓB W NIM PRZEBYWAJĄCYCH**

- a) załączone do opakowania śruby są wkrętami do metalu i nie mogą zostać zastosowane do zamontowania mebla do ściany;
- b) Przed montażem mebla do ściany należy zaopatrzyć się w specjalistycznym sklepie w odpowiednie do rodzaju ściany kołki i wkręty, ponieważ nie wchodzi one w skład okuć;
- c) aby zamocować element do ściany należy przełożyć zakupione śruby przez otwory w górnej części tylnej ścianki mebla, z użyciem podkładek między śrubą a ścianką mebla, po czym dokręcić je ściśle przysuwając mebel do ściany.

**Wskazówki:**

- Wszystkie elementy muszą być zamocowane w sposób zgodny z instrukcją.
- Należy upewnić się, że podłoga jest prosta.
- Mebel powinien zostać odpowiednio wypoziomowany gdyż mocowanie do ściany jest jedynie zabezpieczeniem dodatkowym.



13

G



M5

×2

