
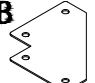




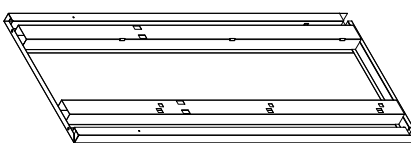





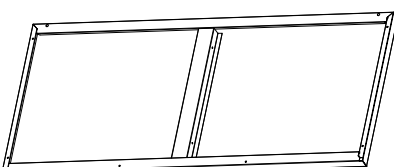
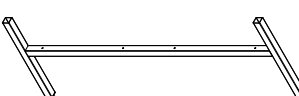
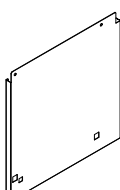
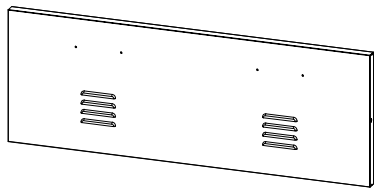


A  ×6	B  ×4	C  ×12	D  M5×10 ×63	E  M4×5 ×12	G  M5 ×2
--	--	--	--	---	--

1  842*350*23 ×1	2  842*350*23 ×1	
3  822*385*23 ×1	4  822*385*23 ×1	
5(L) 	6(R) 	
7  800*350*23 ×1	8  798*267*20 ×2	9  780*36*16 ×1

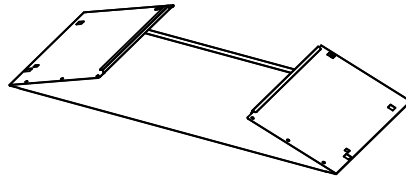
10



750*271*20

×2

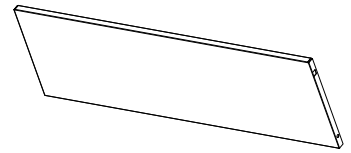
11



713*312*218

×2

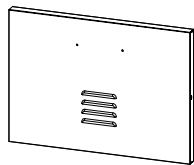
12



711*271*13

×2

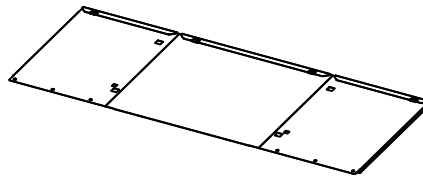
13



337*271*20

×2

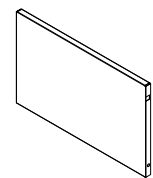
14



337*312*218

×2

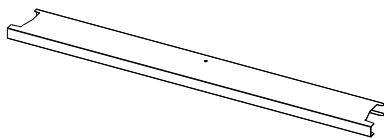
15



335*271*13

×2

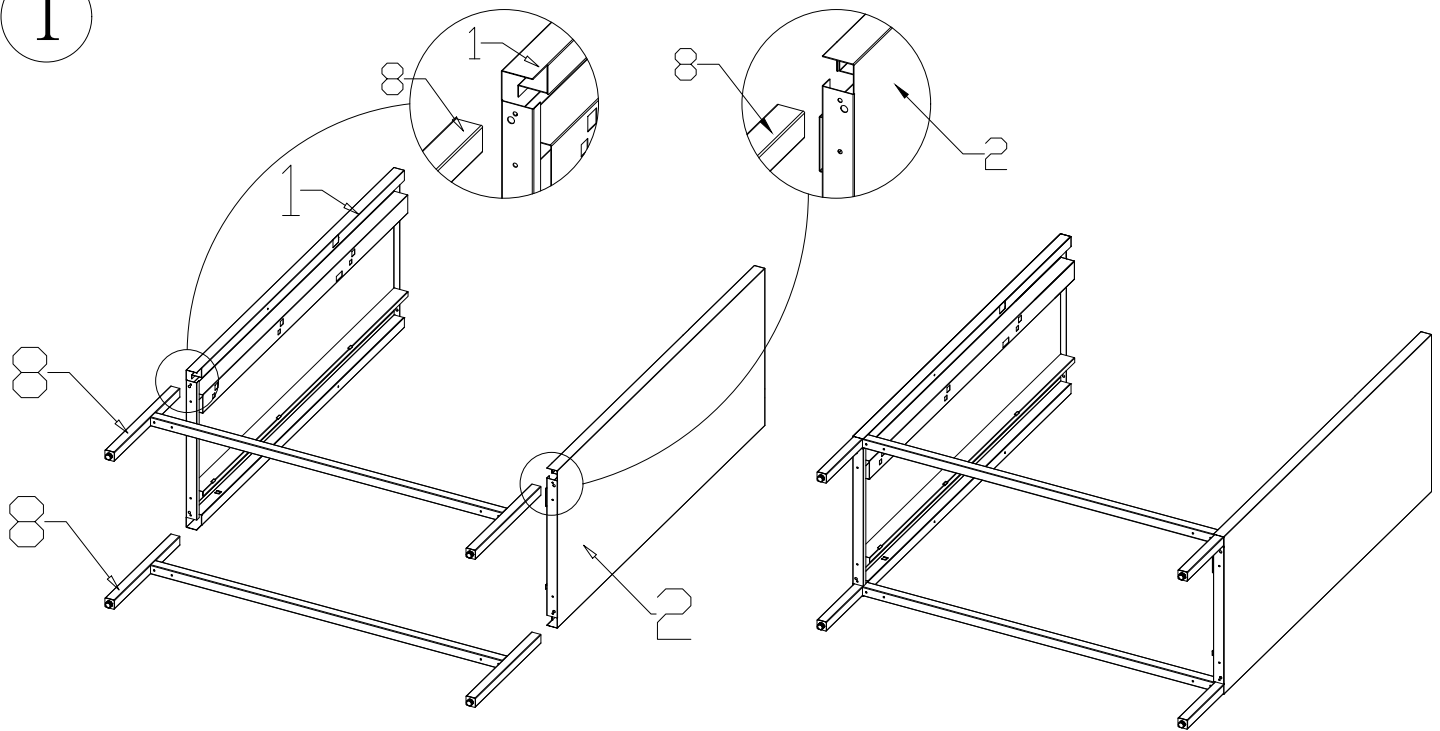
16



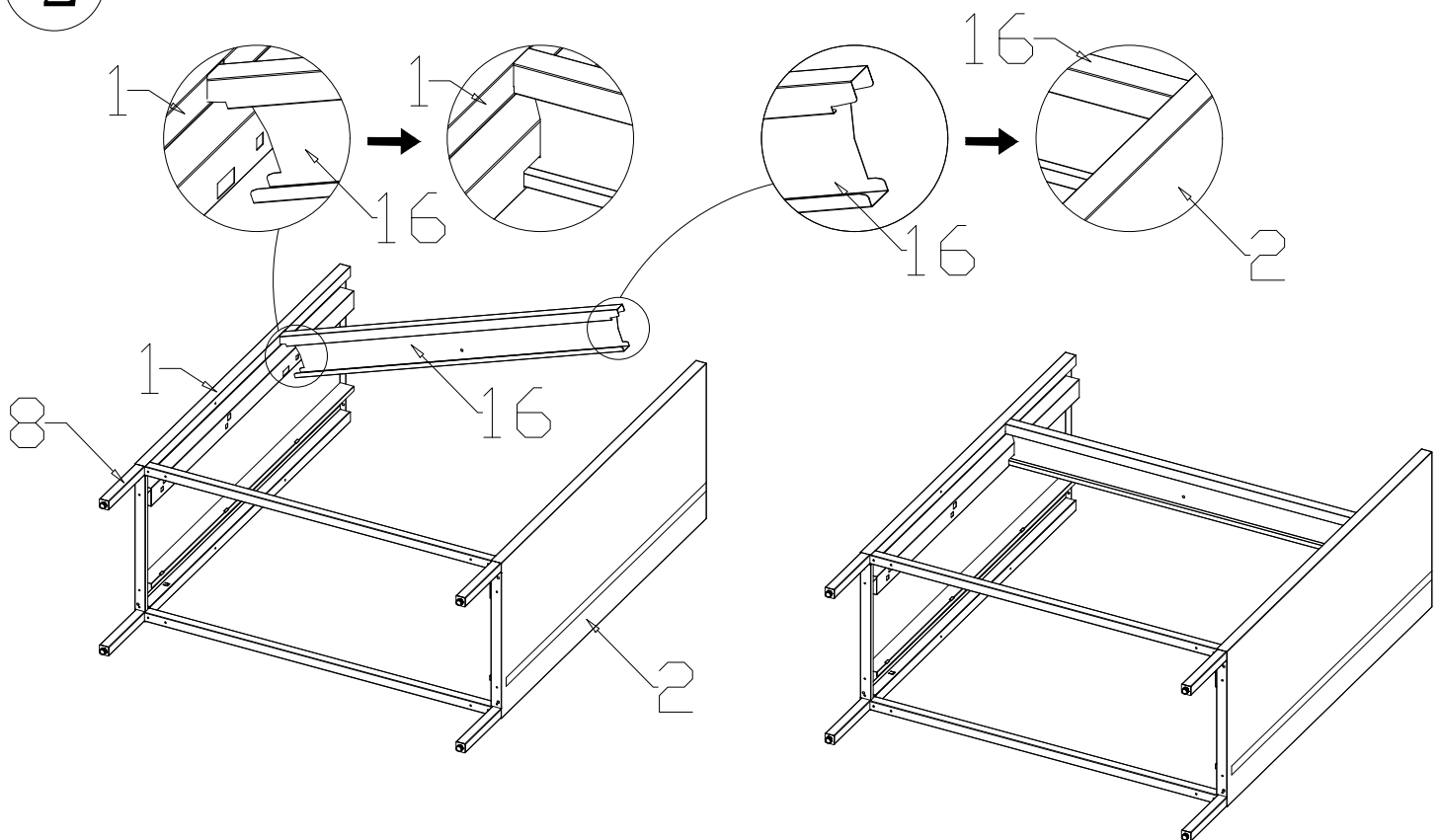
796*90*23

×1

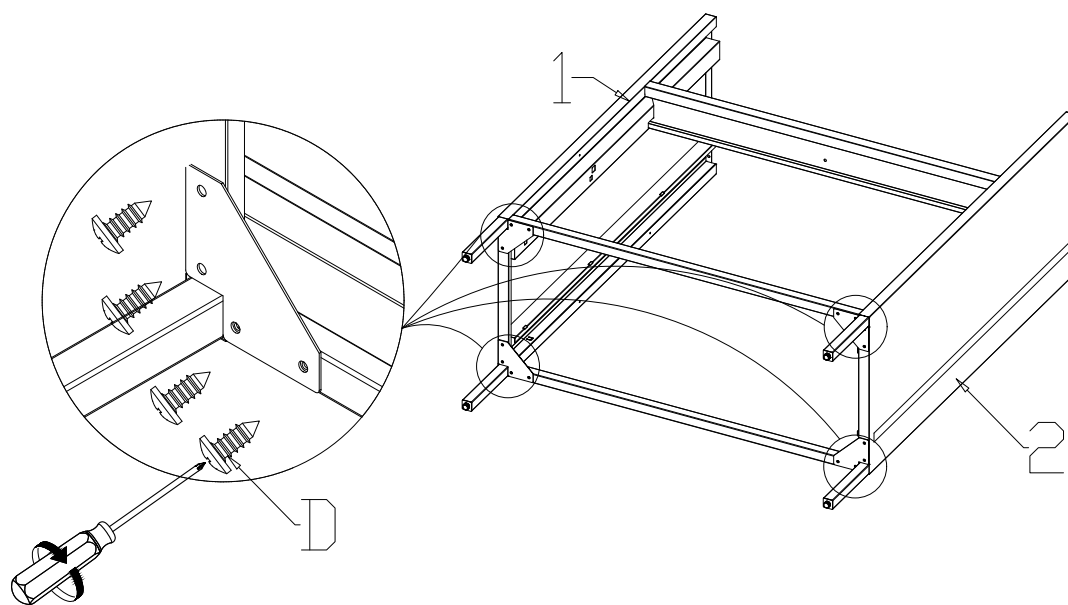
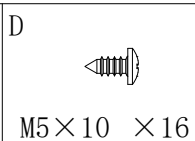
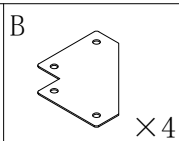
1



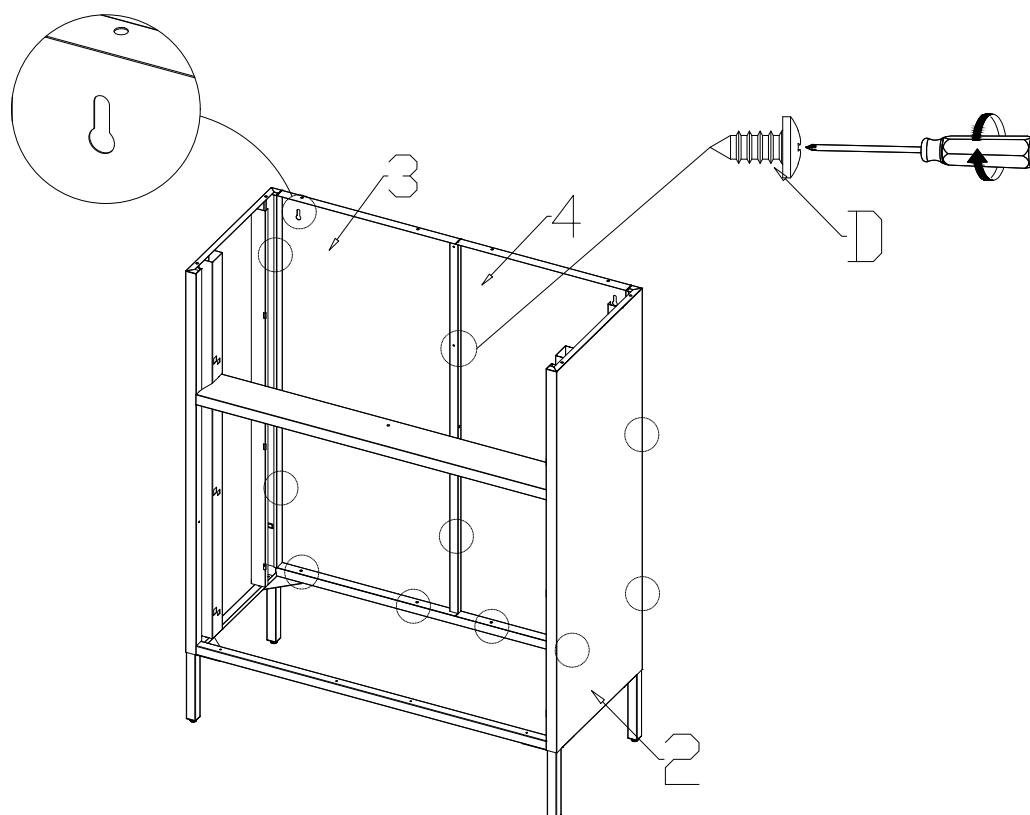
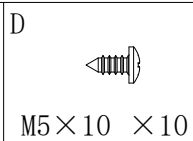
2



3



4

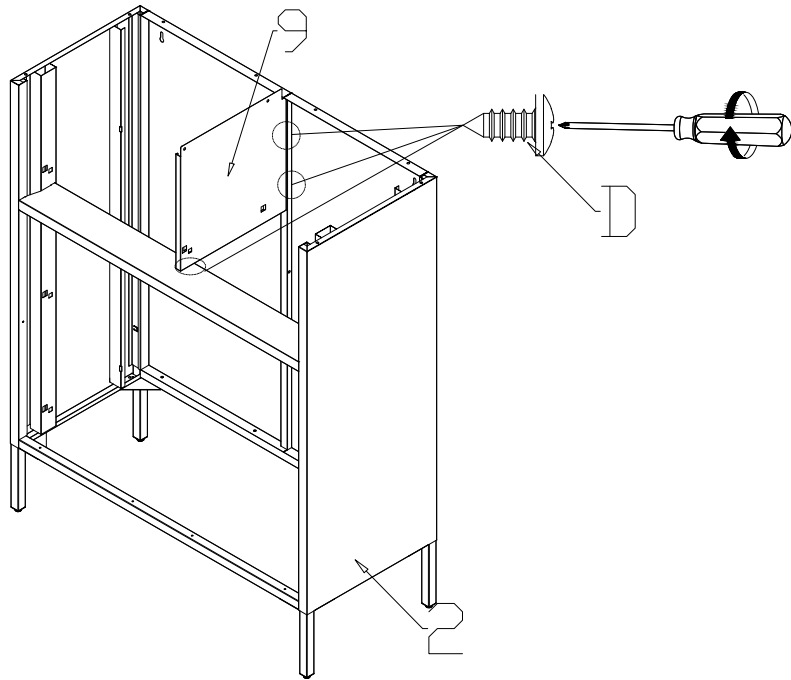
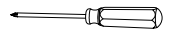


5

D



M5 × 10 × 3

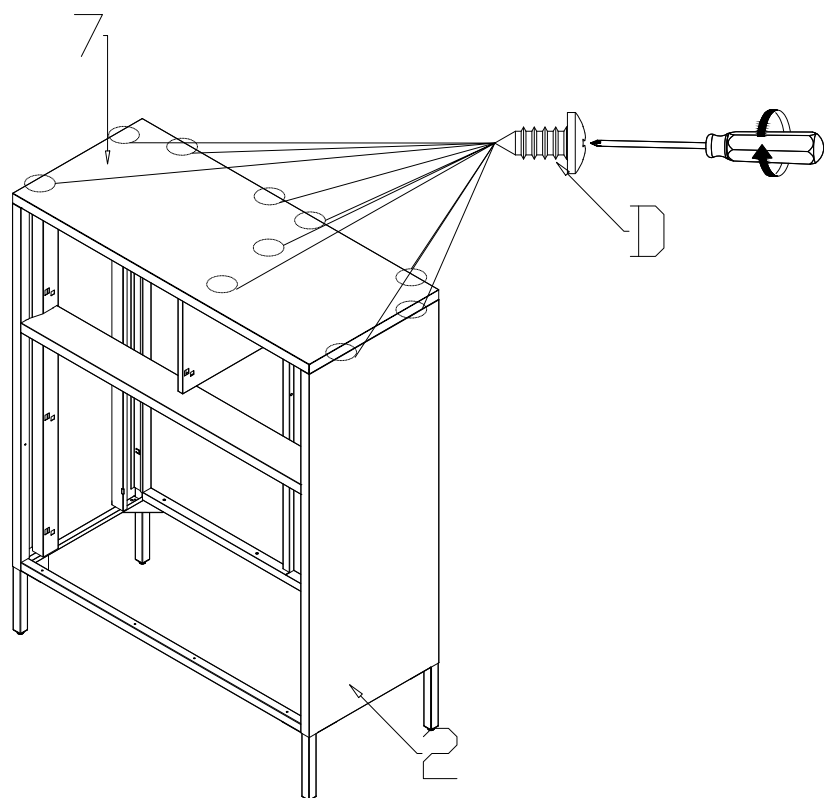
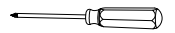


6

D



M5 × 10 × 10

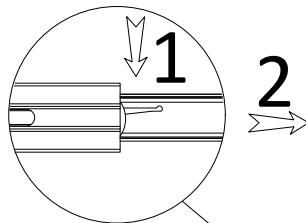
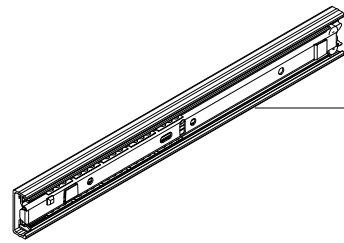


7

5 (L) x 4



5(L)x4



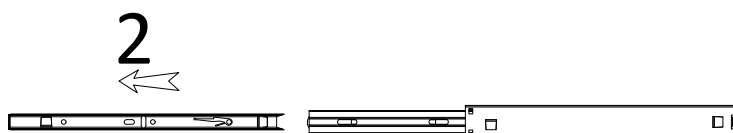
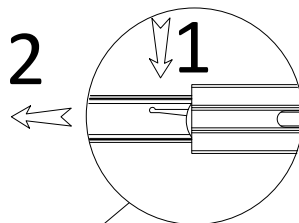
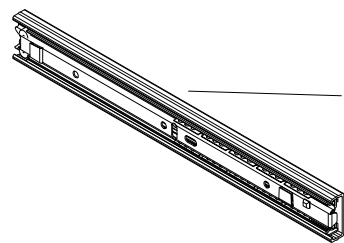
2

8

6(R) x 4



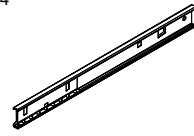
6(R)x4



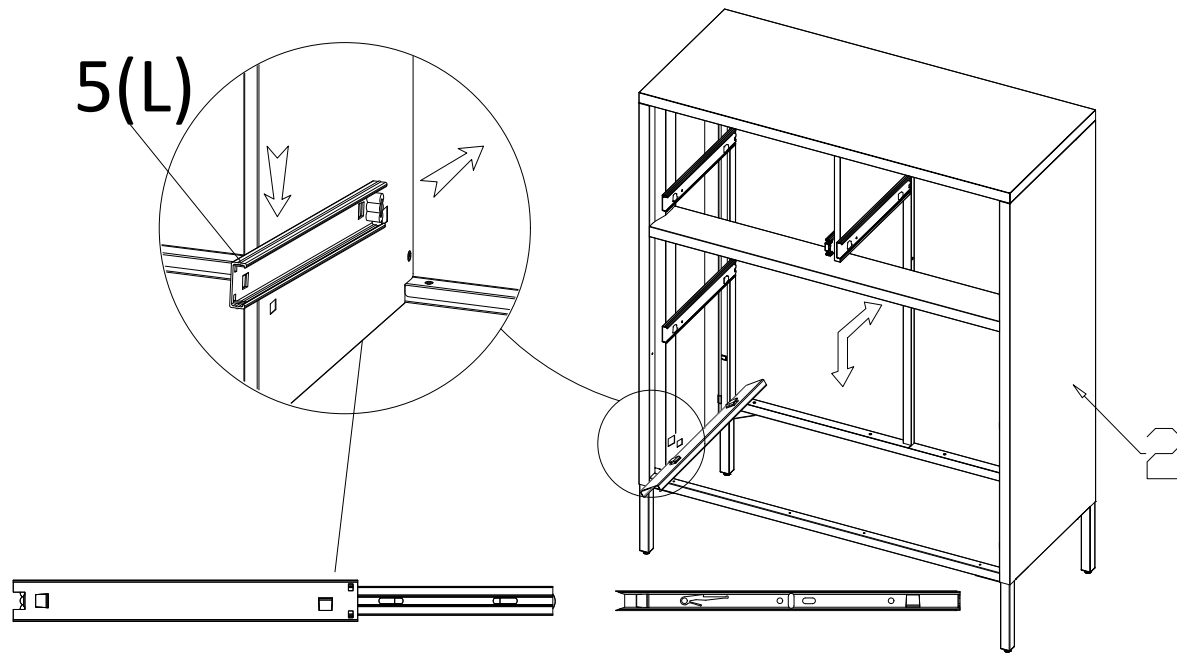
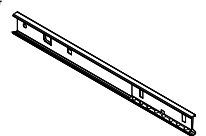
2

9

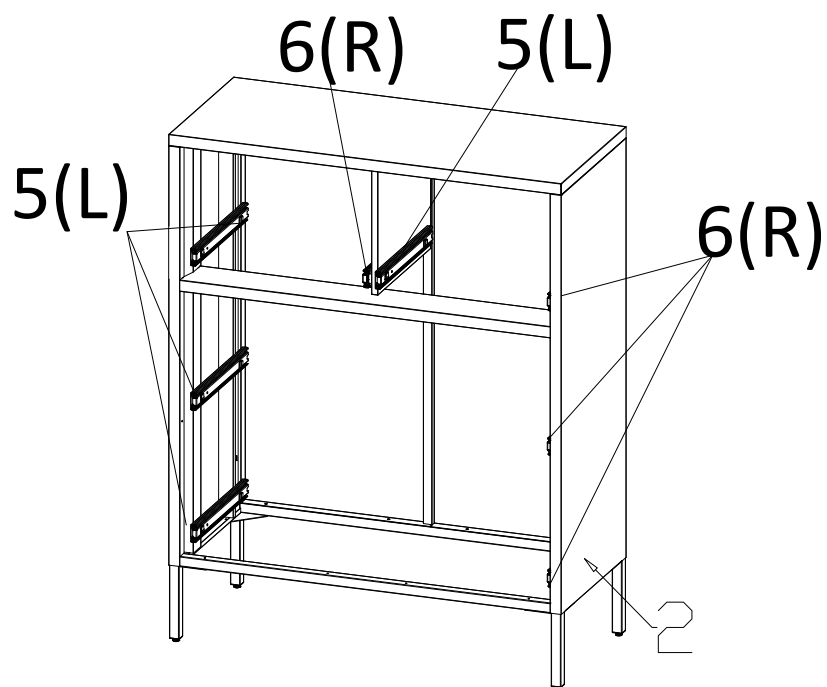
5(L)1*4



6(R)1*4

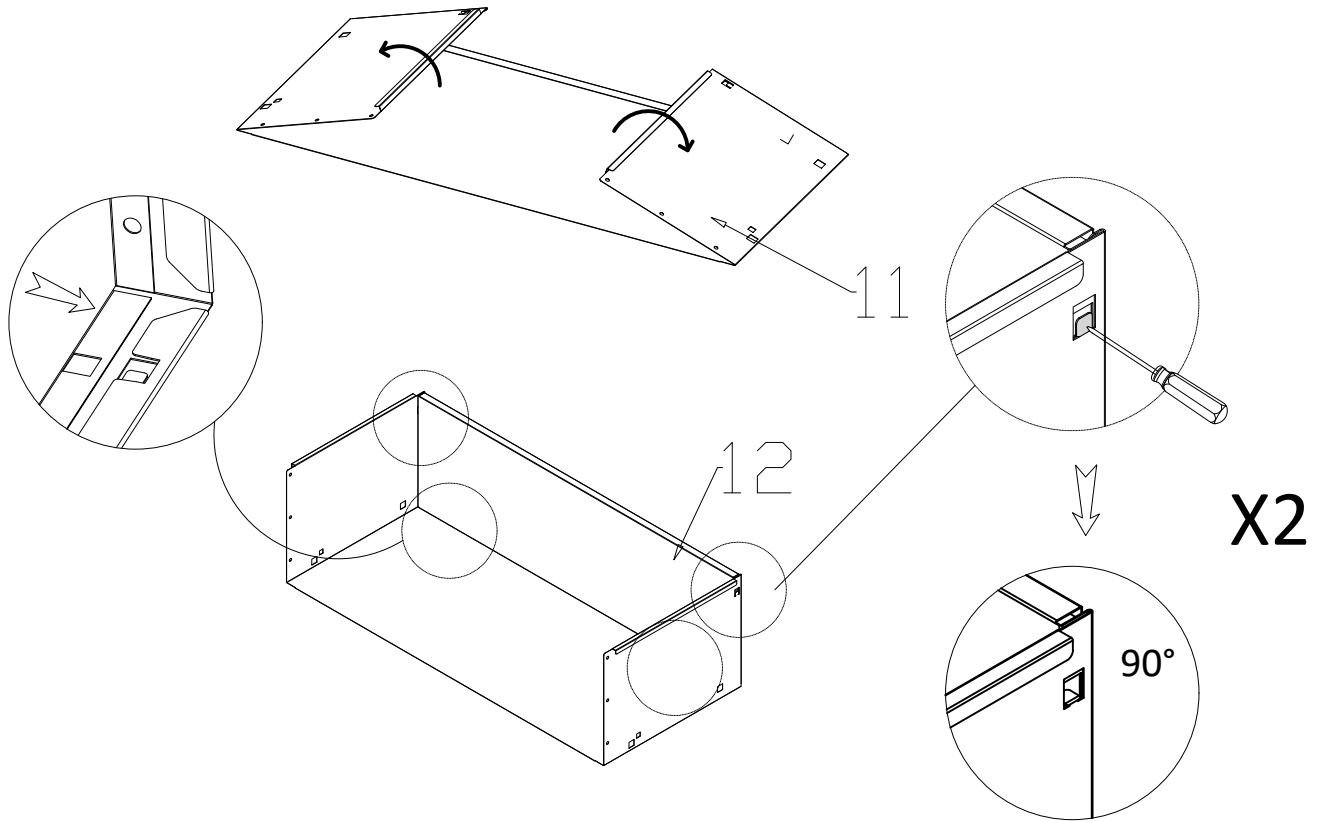


10





11

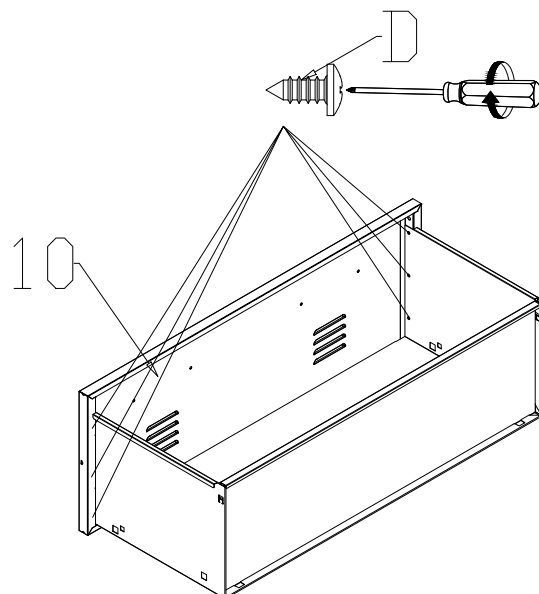


12

D



M5 × 10 × 12

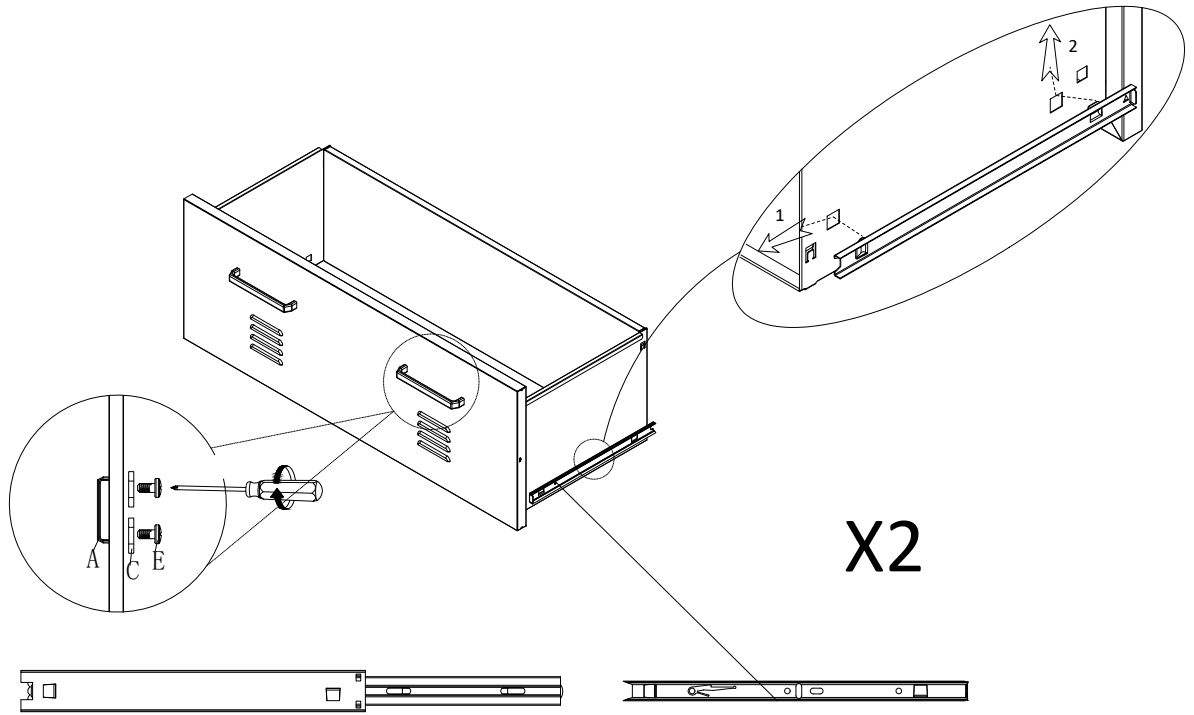


13

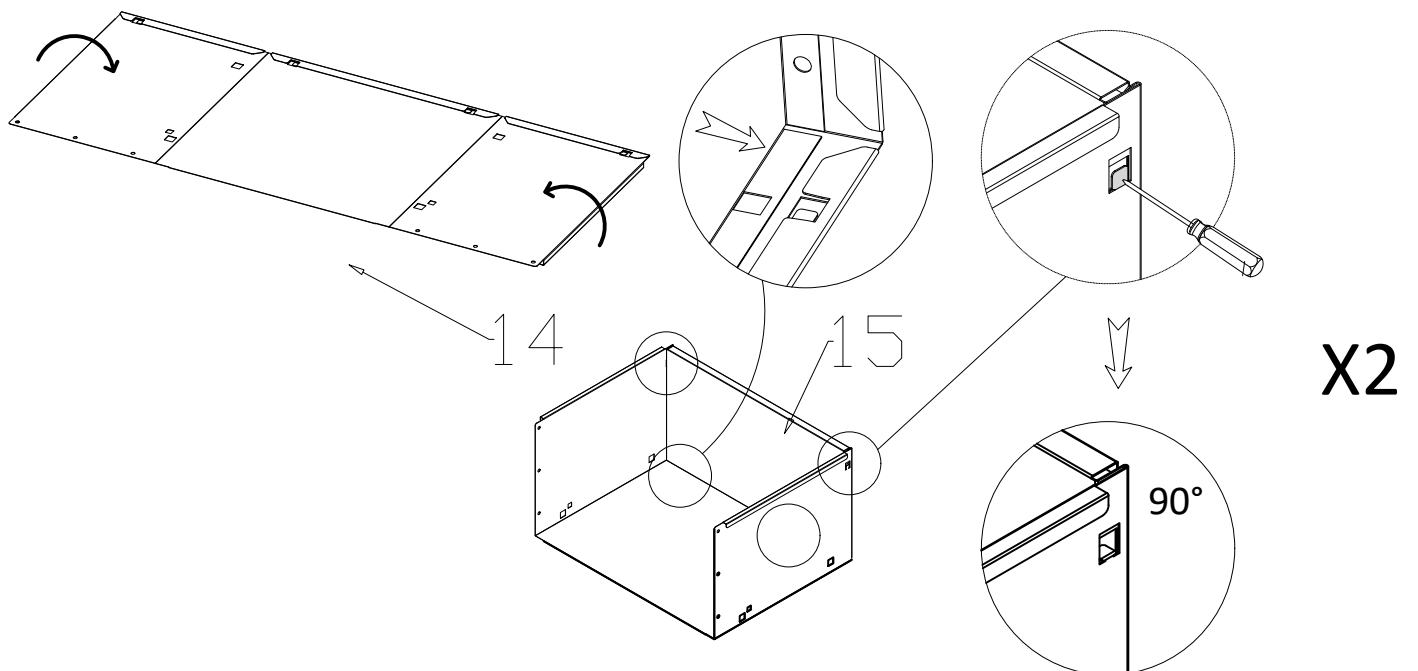
A
M5×10 ×4

C
×8

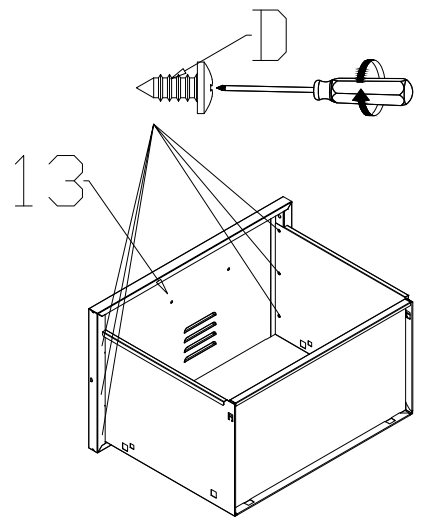
E
×8







14

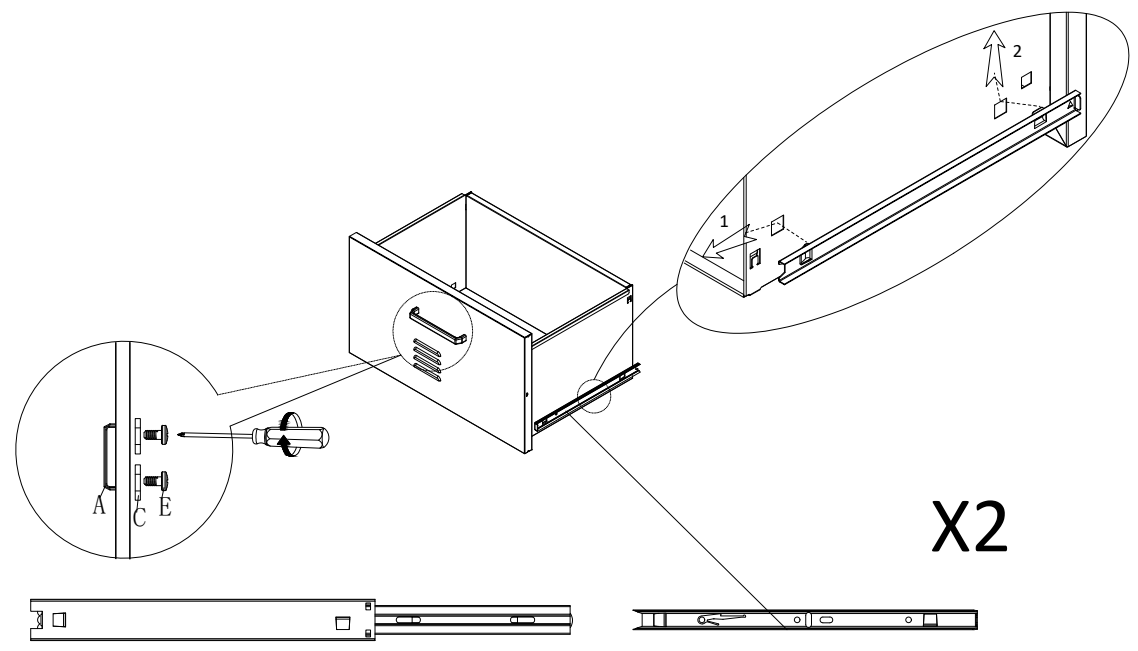


15	<p>D</p>  <p>M5×10 ×12</p>		
----	---	--	---



X2

16	<p>A</p>  <p>M5×10 ×2</p>	<p>C</p>  <p>×4</p>	<p>E</p>  <p>×4</p>		
----	--	--	--	--	---



X2

17

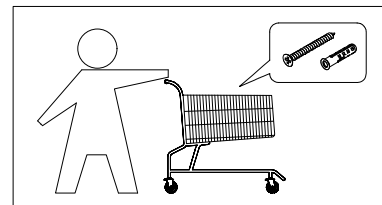
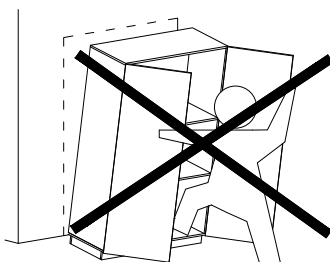
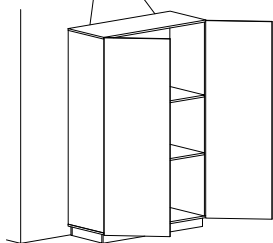
Instrukcja:

MONTAŻ MEBLA DO ŚCIANY JEST ZALECANY PRZEZ PRODUCENTA DLA ZAPEWNIENIA PEŁNEGO BEZPIECZEŃSTWA OTOCZENIA I OSÓB W NIM PRZEBYWAJĄCYCH

- a) załączone do opakowania śruby są wkrętami do metalu i nie mogą zostać zastosowane do zamontowania mebla do ściany;
- b) Przed montażem mebla do ściany należy zaopatrzyć się w specjalistycznym sklepie w odpowiednie do rodzaju ściany kołki podkładki i wkręty, ponieważ nie wchodzi one w skład okuć;
- c) aby zamocować element do ściany należy przełożyć zakupione śruby przez otwory w górnej części tylnej ścianki mebla, z użyciem podkładek między śrubą a ścianką mebla, po czym dokręcić je ściśle przysuwając mebel do ściany.

Wskazówki:

- Wszystkie elementy muszą być zamocowane w sposób zgodny z instrukcją.
- Należy upewnić się, że podłoga jest prosta.
- Mebel powinien zostać odpowiednio wypoziomowany gdyż mocowanie do ściany jest jedynie zabezpieczeniem dodatkowym.



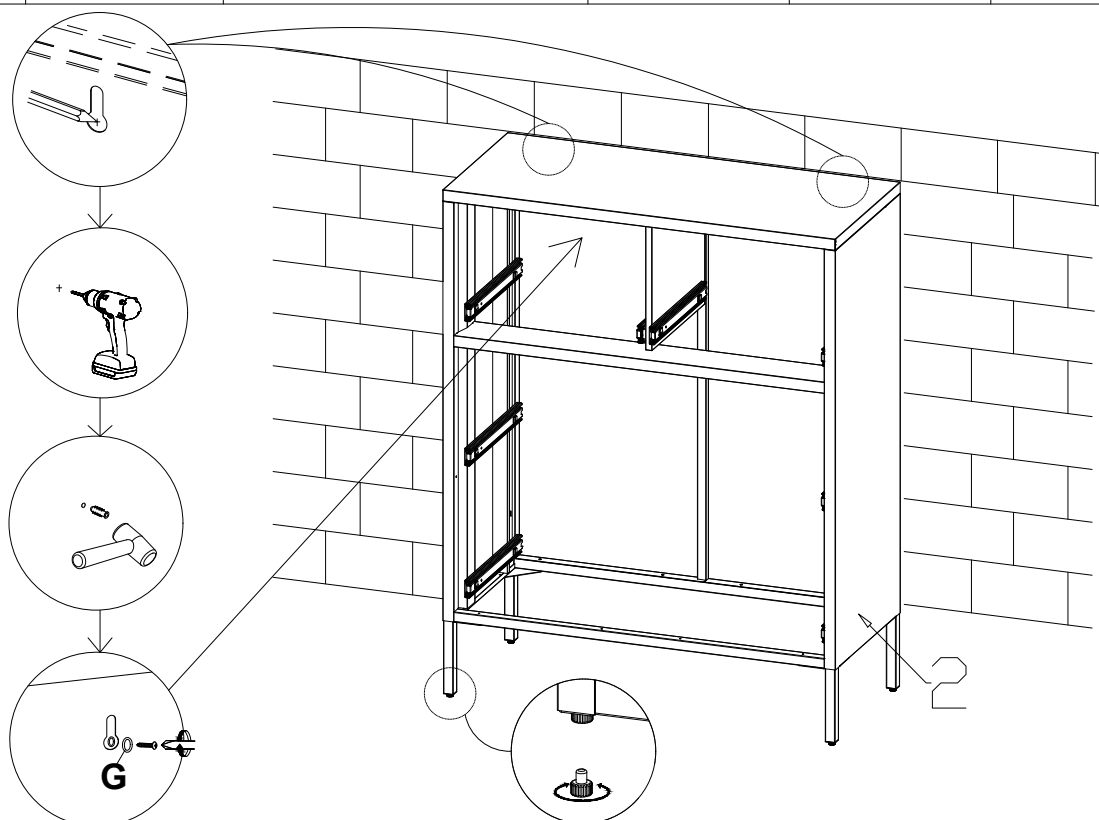
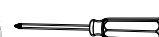
18

G



M5

× 2



19

