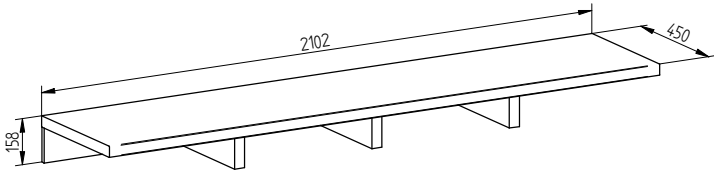
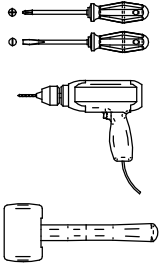
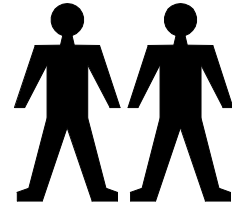


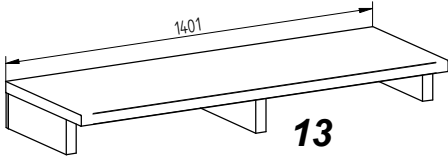
# MANHATTAN

# 12,13,18

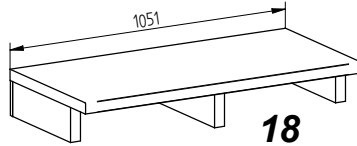
MN 146/03



**12**

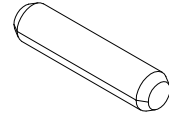


**13**



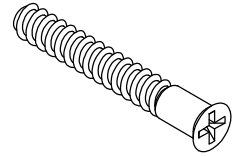
**18**

**1**



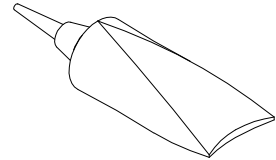
ø8x35  
x16/12

**2**



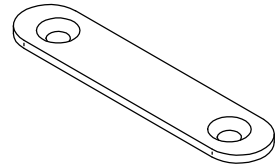
ø7x50  
x6/4

**3**



x1

**4**

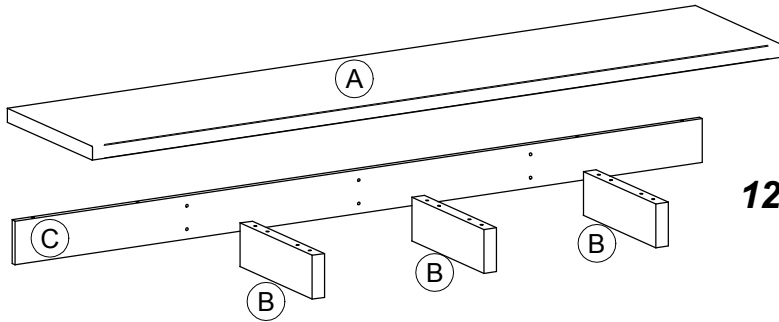


x3/2

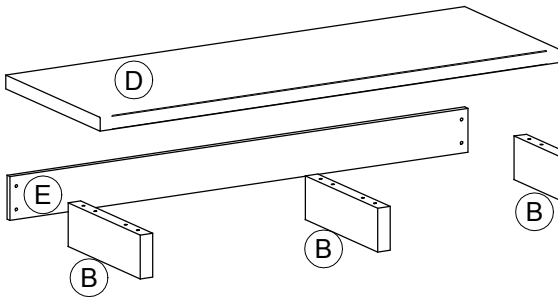
**5**



ø3,5x15  
x6/4

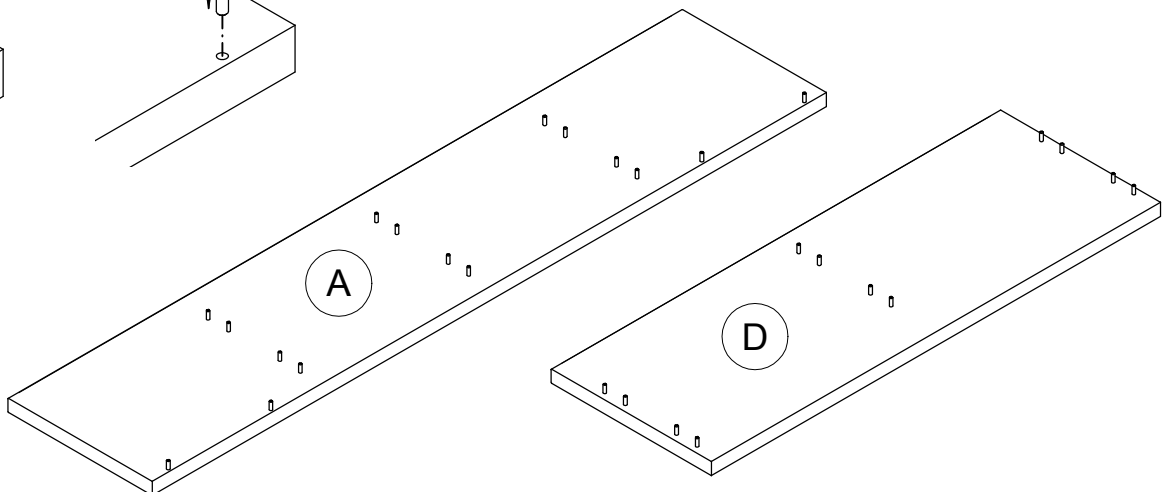
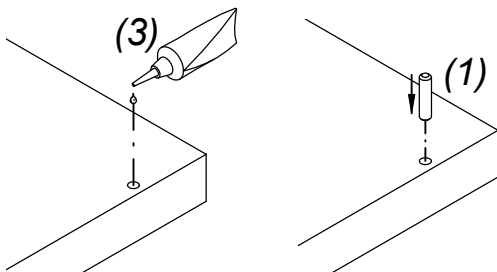


**12**

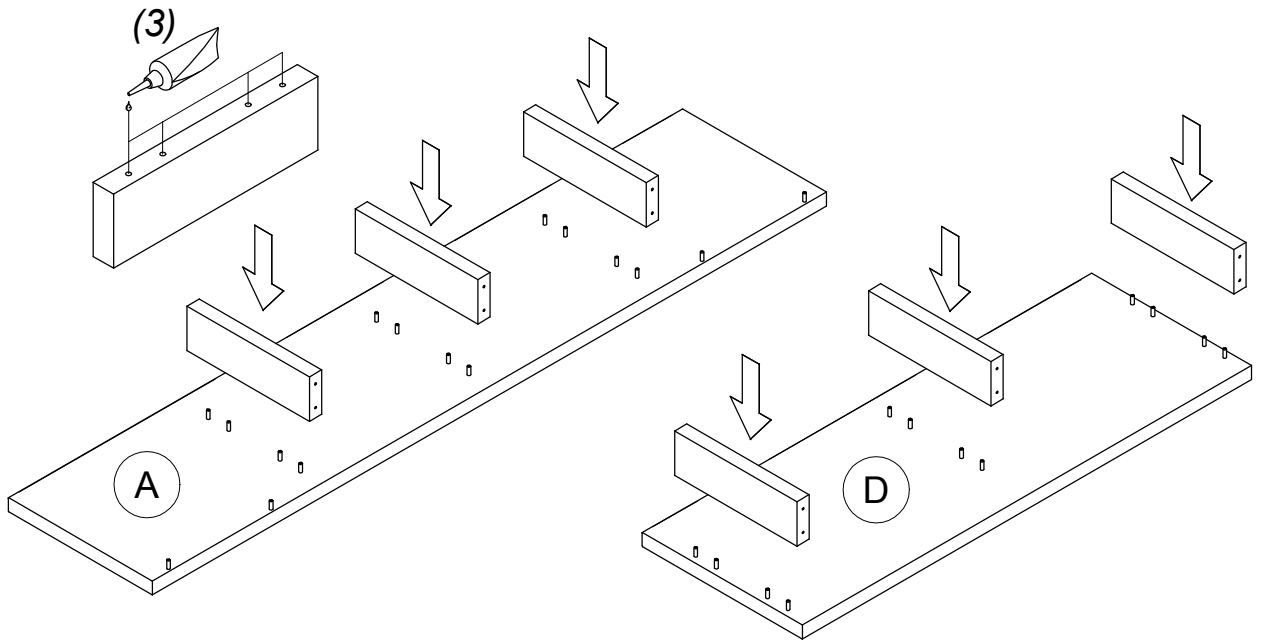


**13 18**

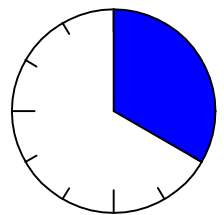
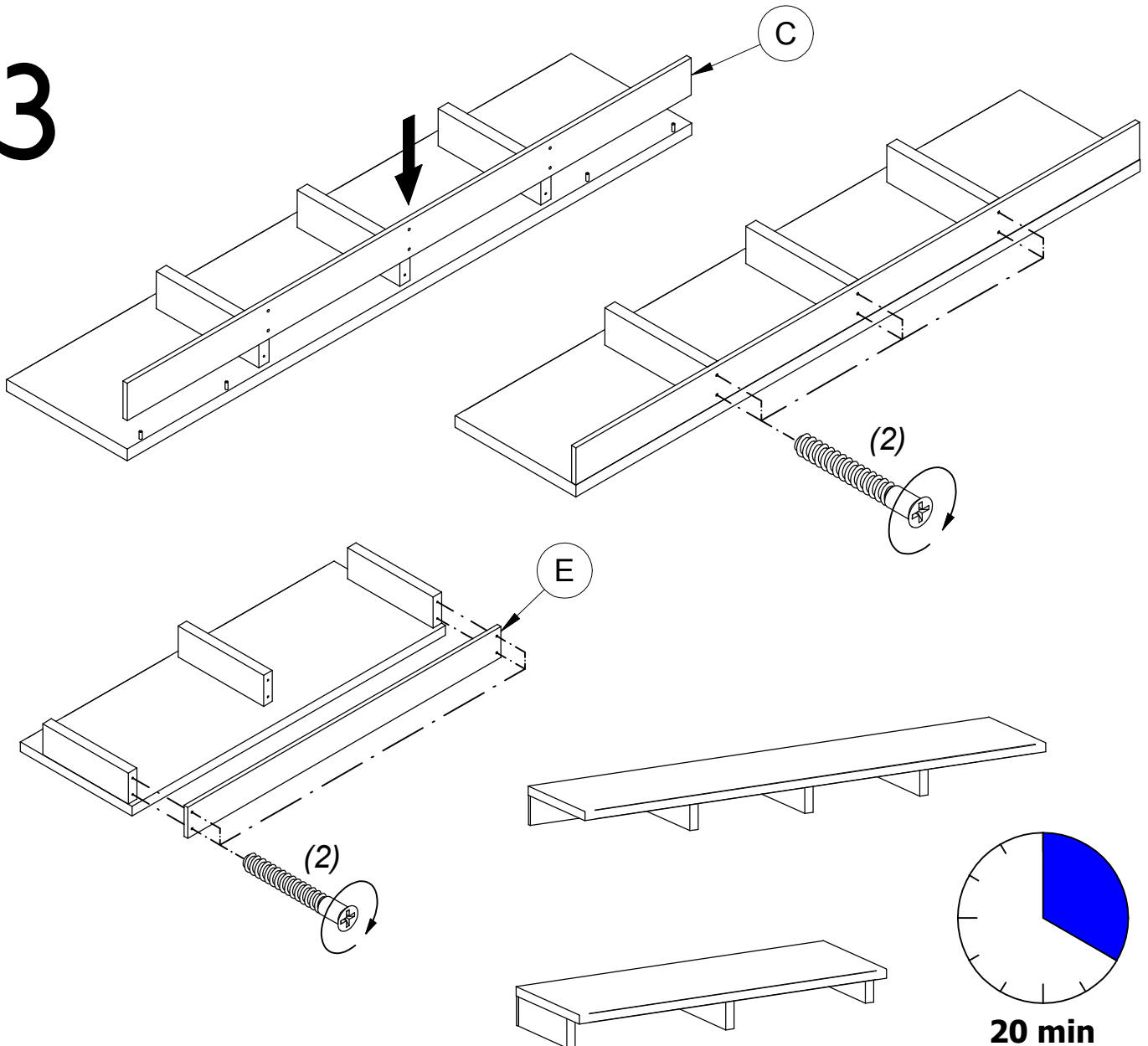
**1**



# 2

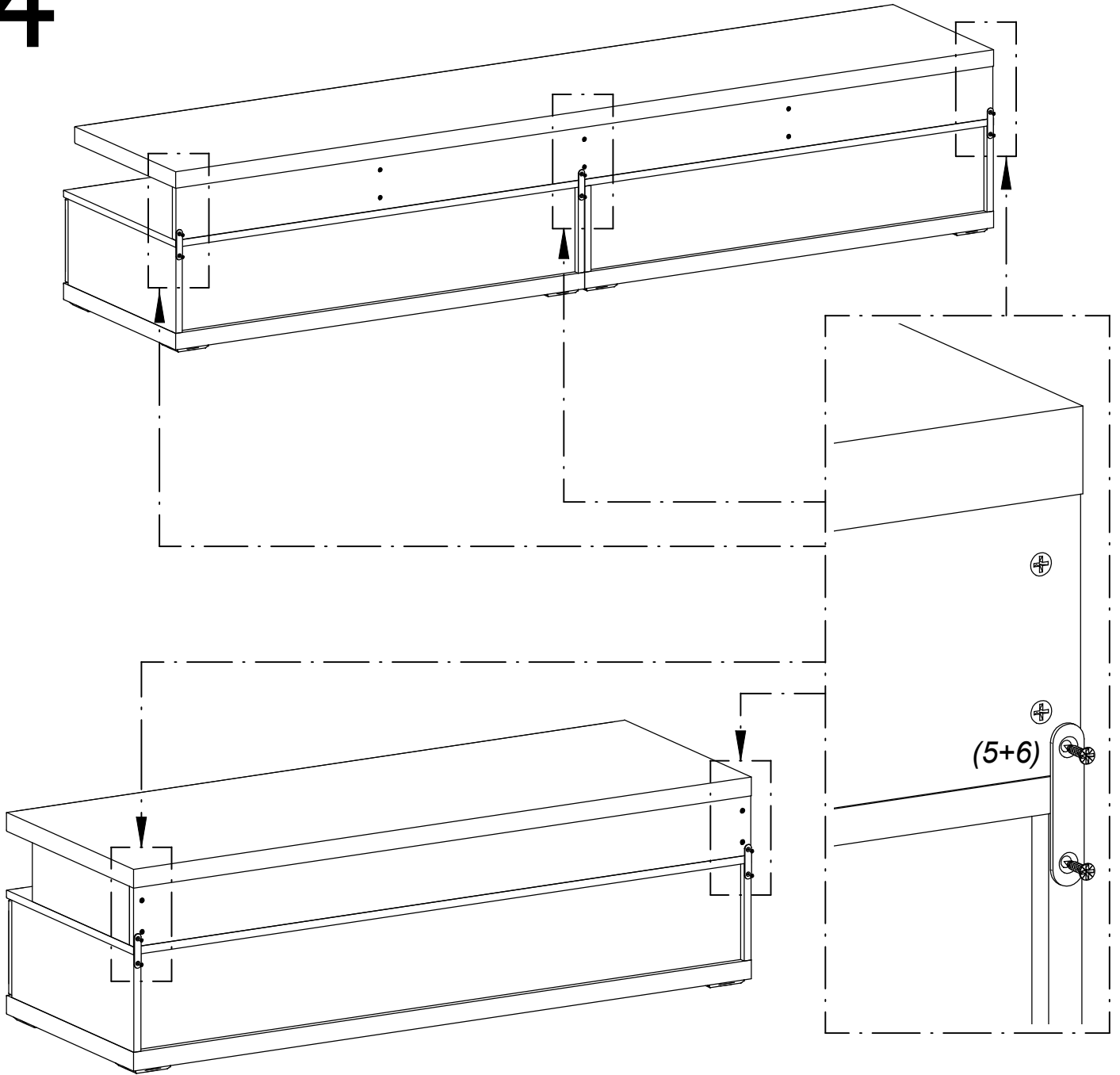


# 3

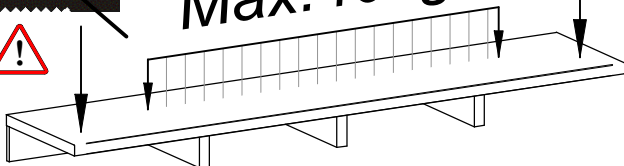


**20 min**  
Trocken lassen!  
Nechat' sušit!  
Let to dry!  
Wysuszyć!

# 4



Max. 40kg



Max. 40kg

