

PARIS

KOMODA SZEROKA

GWARANCJA

Producent zastrzega sobie prawo do wprowadzenia zmian konstrukcyjnych, które nie zmieniają charakteru i funkcjonalności oferowanych mebli.

Producent programu meblowego gwarantuje prawidłowe funkcjonowanie mebla w okresie 24 miesięcy od daty zakupu. Gwarancja jest ważna wyłącznie z dowodem zakupu mebla i niniejszą kartą gwarancyjną.

Gwarancją nie są objęte:

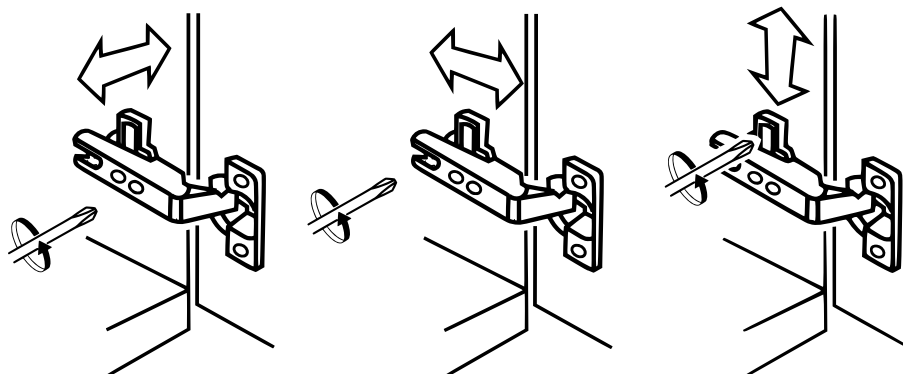
- uszkodzenia mechaniczne (zarysowania, ubicia, wyrwania)
- uszkodzenia szyb (ubicia, pęknięcia)
- uszkodzenia wynikające z niewłaściwego użytkowania mebli

W przypadku zgłoszenia reklamacyjnego, prosimy wypełnić druk reklamacyjny dostępny w punkcie sprzedaży, **przekładając niniejszą kartę gwarancyjną oraz instrukcję montażu z zaznaczonymi uszkodzeniami (lub brakującymi) elementami a także podać datę produkcji mebla, zamieszczoną na tylnej ścianie lub opakowaniu.**

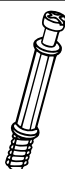


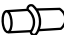
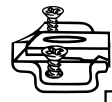
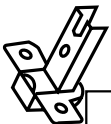




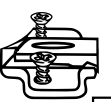
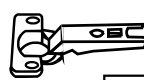
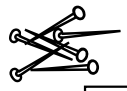
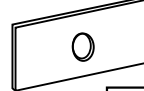



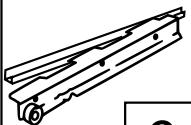

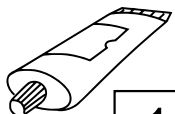
ZASADY UŻYTKOWANIA I KONSERWACJI MEBLI

1. Meble należy użytkować w miejscach pozbawionych wilgoci i nienarażonych na warunki atmosferyczne.
2. Czyszczenie mebli należy wykonać tylko środkami przeznaczonymi do pielęgnacji mebli, elementy lakierowane czyścić tylko delikatną, czystą tkaniną (aby nie uszkodzić powłoki lakierniczej).
3. Mebli nie należy przesuwać. Przemieszczanie powinno odbywać się przez podniesienie mebla i jego przeniesienie. Podczas przenoszenia mebel nie może być obciążony. Mebel w stanie zmontowanym nie powinien być przewożony bez odpowiedniego zabezpieczenia przed uszkodzeniem.
4. Po montażu mebel należy wypoziomować i wyregulować fronty meblowe. W przeciwnym przypadku fronty mogą ocierać o inne elementy mebla, uszkadzając je.
5. Mebel nie może być znaczenie obciążony, gdyż grozi to jego uszkodzeniem.
6. W trakcie użytkowania należy sprawdzić połączenia mimośrodowe i wyregulowanie frontów. W razie potrzeby dokręcić połączenia i wyregulować fronty.

REGULACJA ZAWIASÓW



ZESTAWIENIE AKCESORIÓW NIEZBEDNYCH DO MONTAŻU

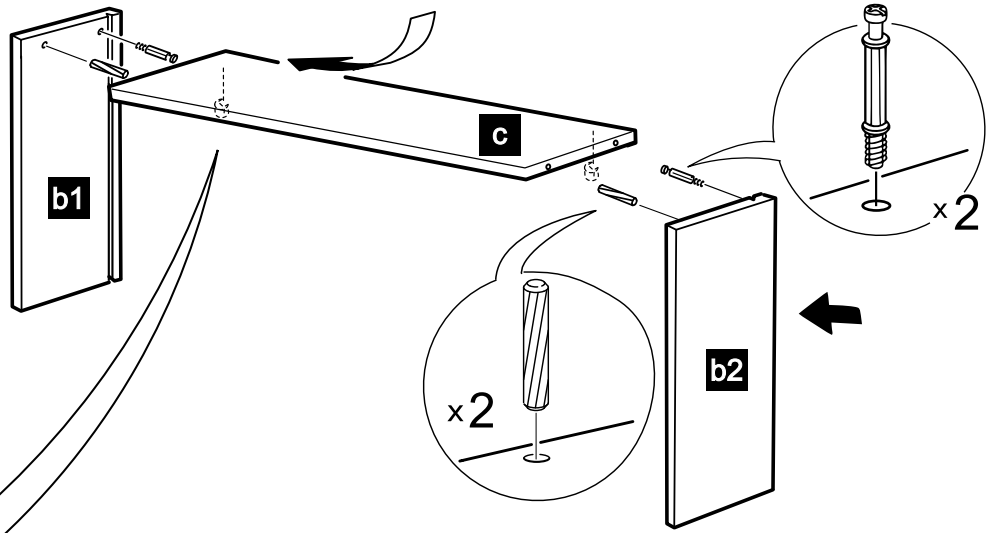
trzcień T1  44	mimośród  44	euro 5 x 13  24	podpórka półki  12	przewodnik TITUS  4	zawias TITUS  4	zaślepka mimośr.  30
kołek drew. 35  26	kołek drew. 45  18	3,5 x 35  9	przewodnik  2	zawias  2	gwoździe  60	Łącznik pilśni  20
uchwył  6	M4 x 12  12	Ślizgacz  6	przewodnice kom  6	3,5 x 16  18	Klej  1	

Niektóre akcesoria pakowane są po kilka sztuk więcej niż wynika to z zestawienia.

Podczas montażu prosimy postępować zgodnie z instrukcją.

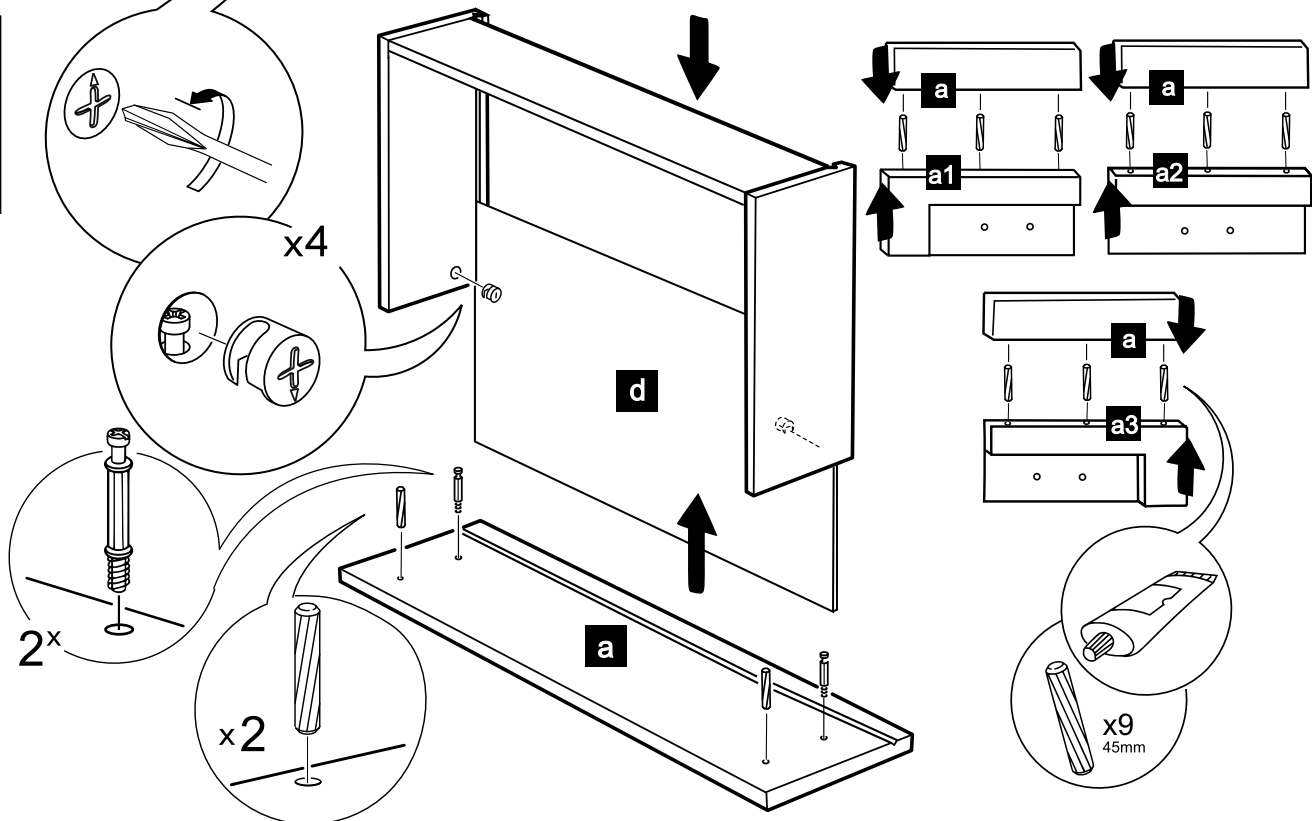
1

- b1** 400x110
- b2** 400x110
- c** 97x341

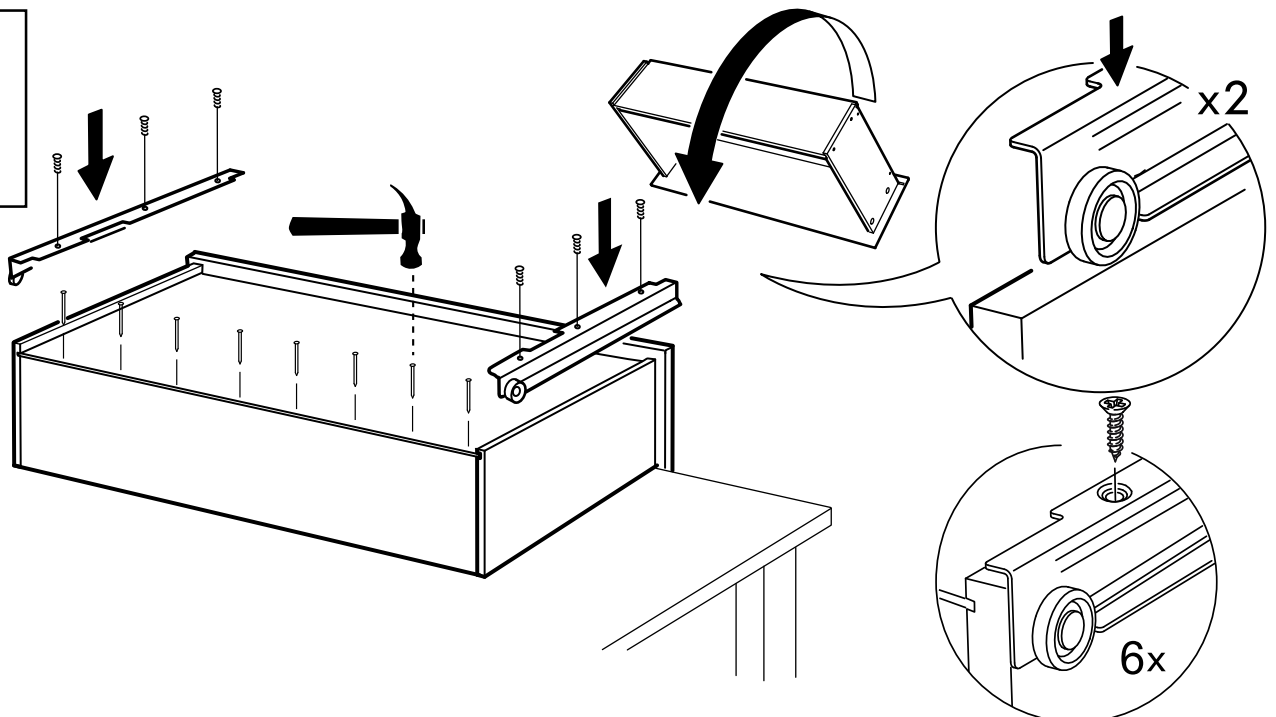


2

- a** 408x60
- a1** 408x110
- a2** 408x110
- a3** 408x110
- d** 355x405
plisn

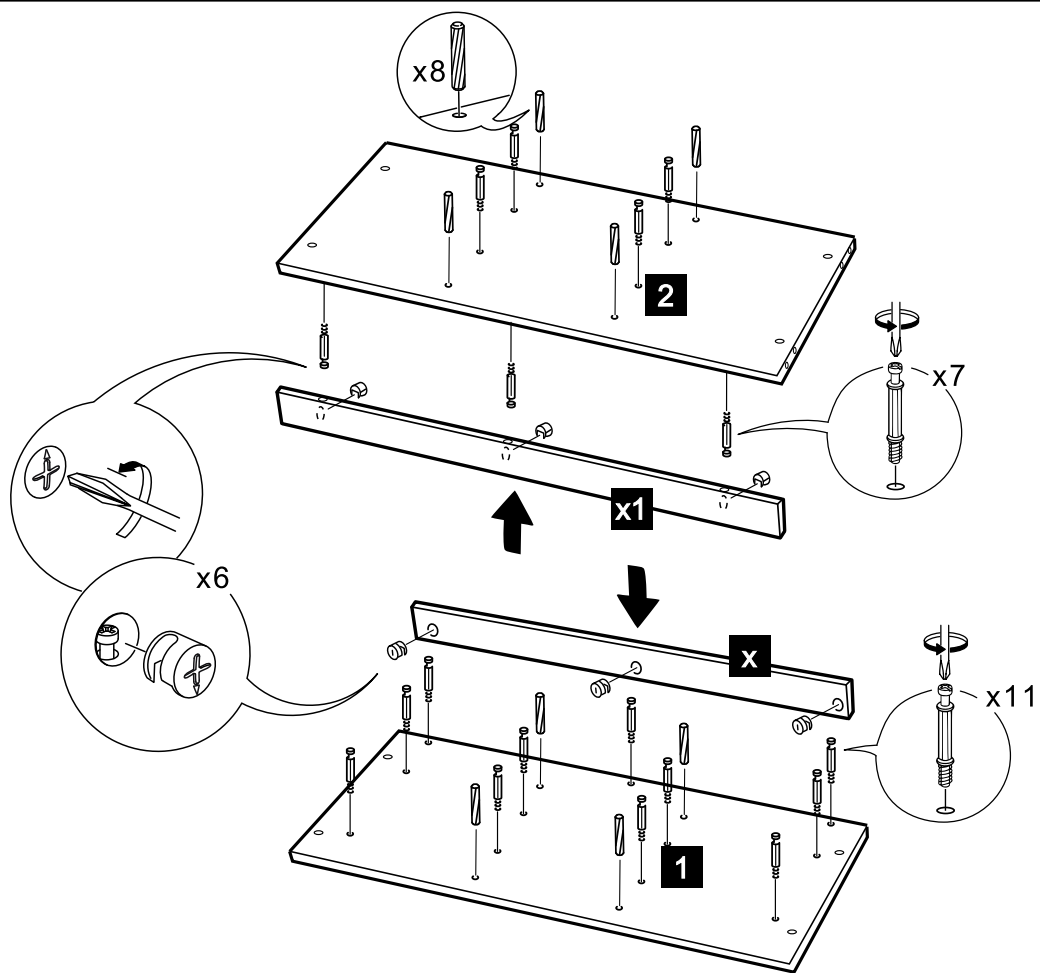


3



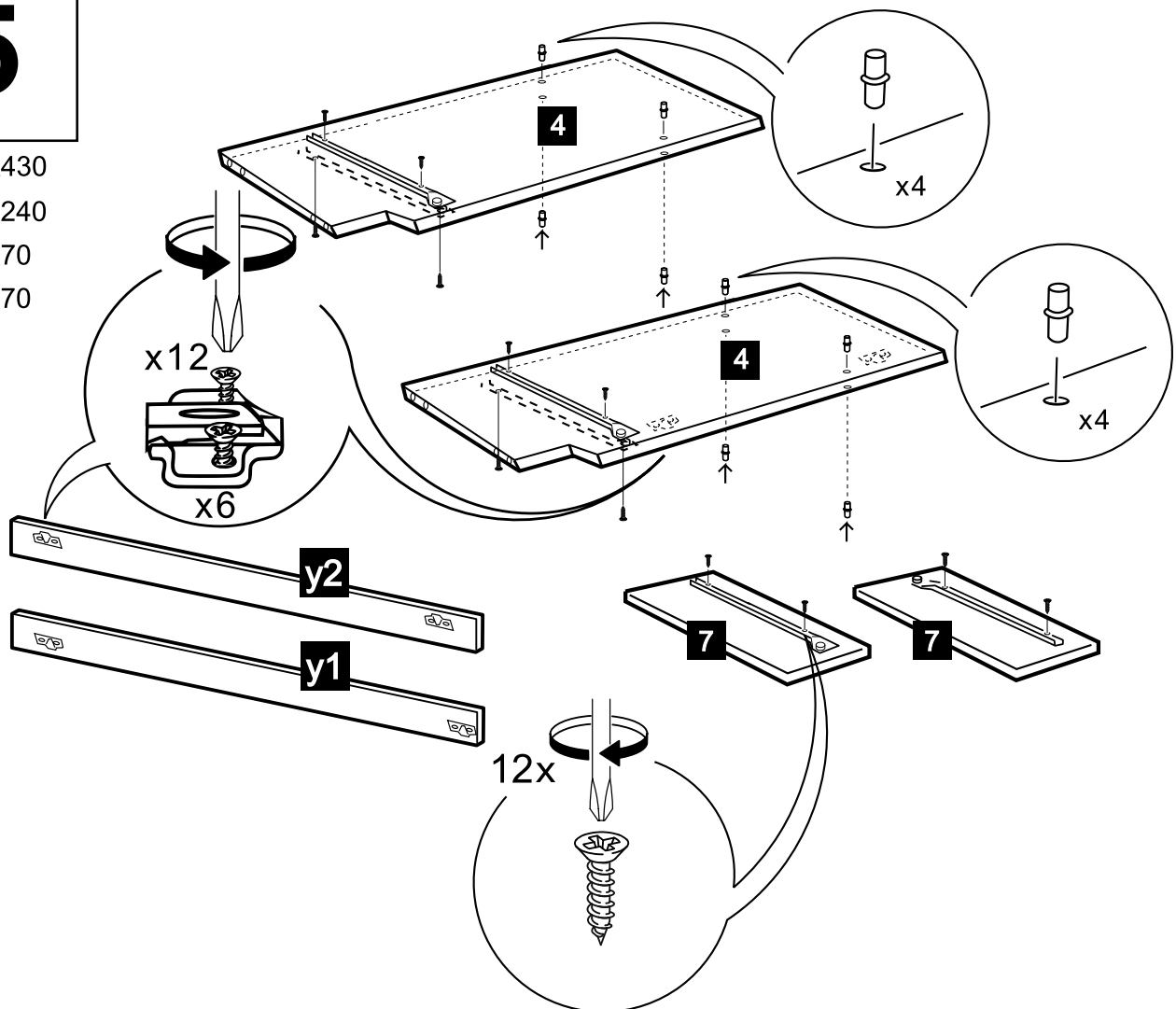
4

- 1** 1382x430
- 2** 1382x430
- x** 1241x70
- x1** 1382x80



5

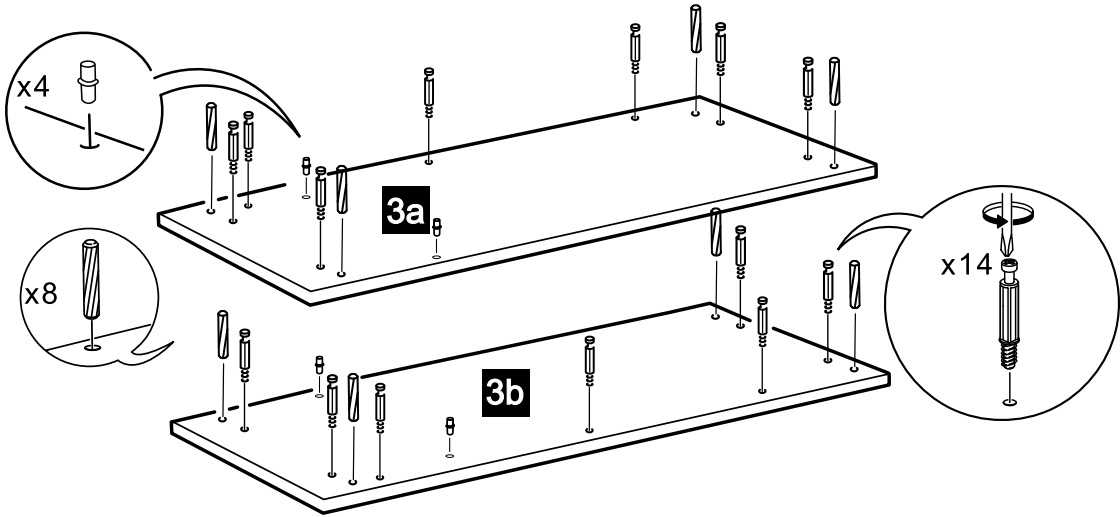
- 4** 812x430
- 7** 412x240
- y1** 811x70
- y2** 811x70



6

3a 928x430

3b 928x430



7

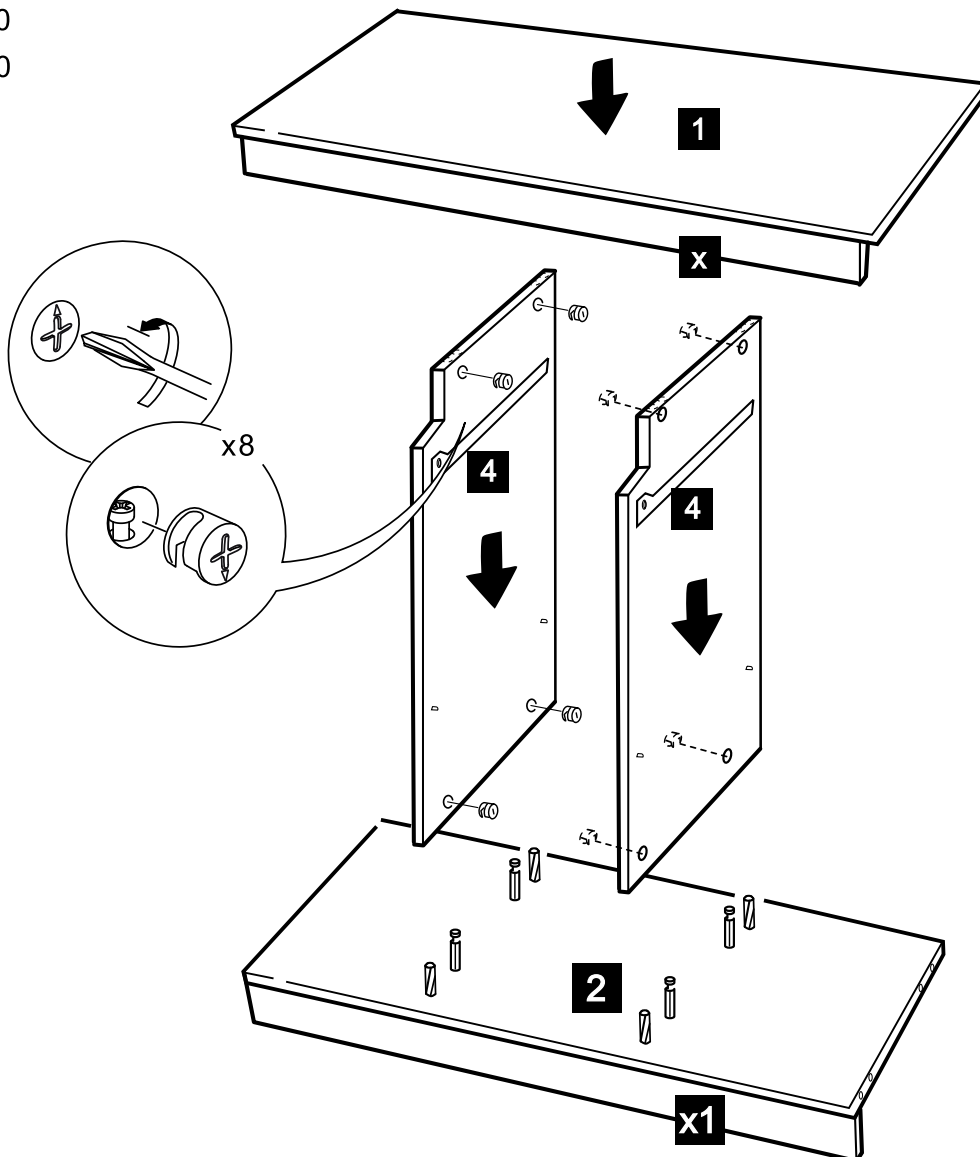
1 1382x430

2 1382x430

4 812x430

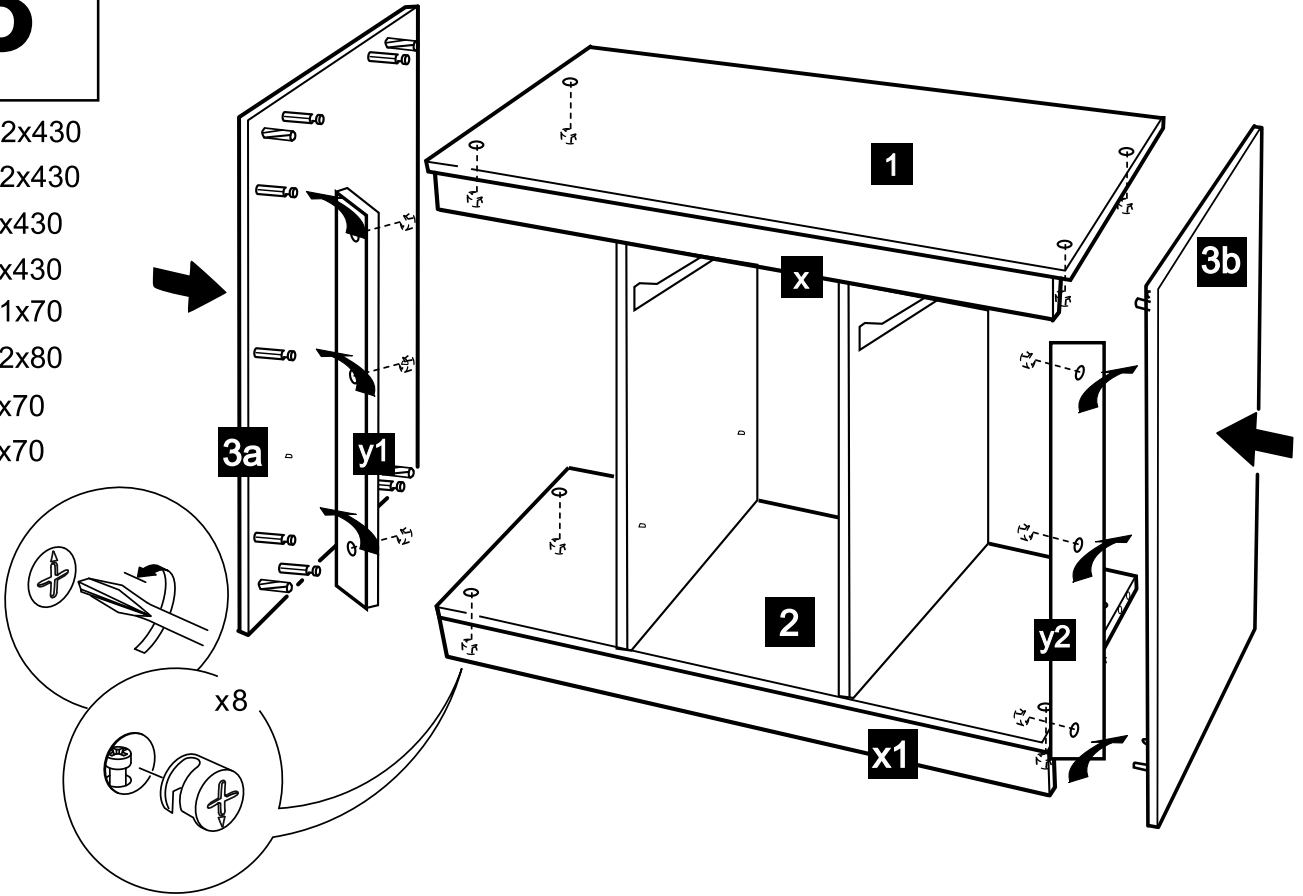
x 1241x70

x1 1382x80



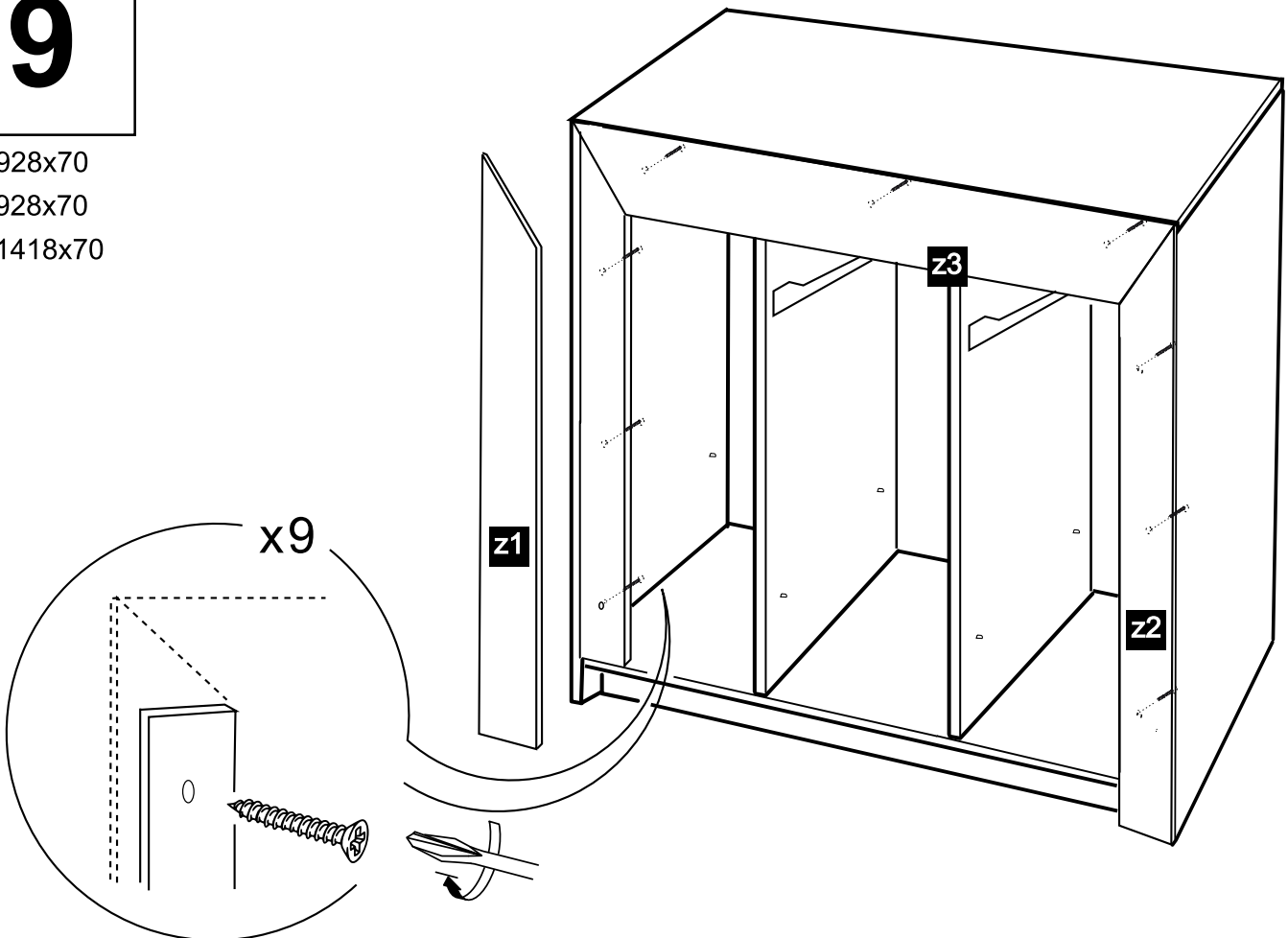
8

- 1** 1382x430
- 2** 1382x430
- 3a** 928x430
- 3b** 928x430
- x** 1241x70
- x1** 1382x80
- y1** 811x70
- y2** 811x70



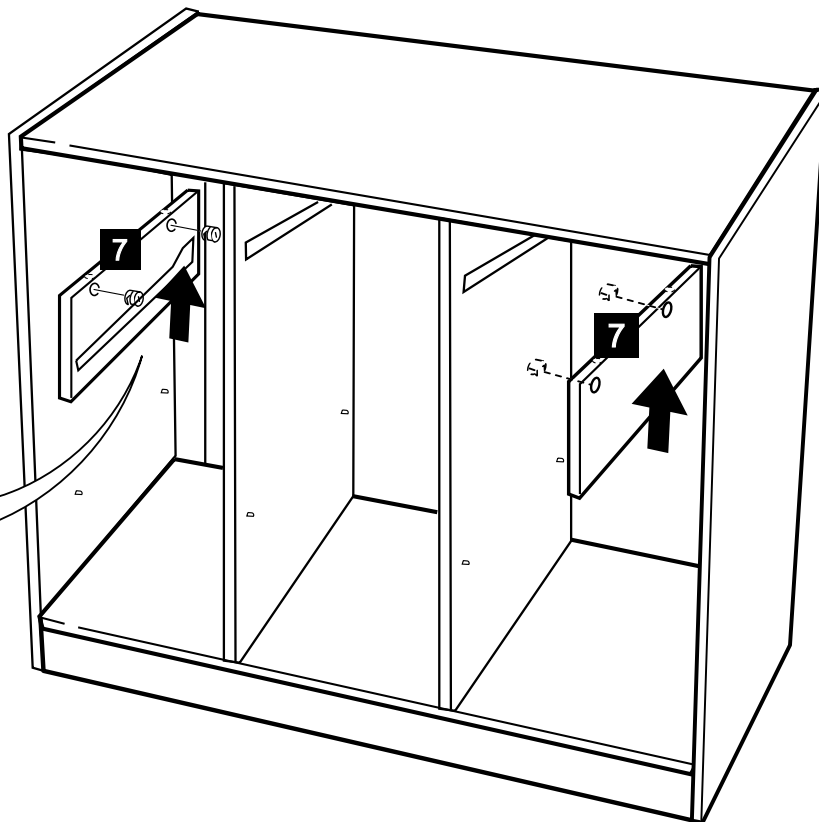
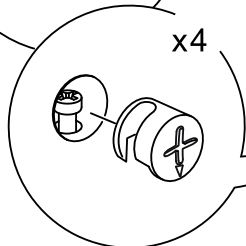
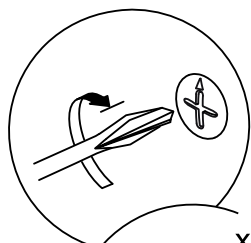
9

- z1** 928x70
- z2** 928x70
- z3** 1418x70



10

7 412x240



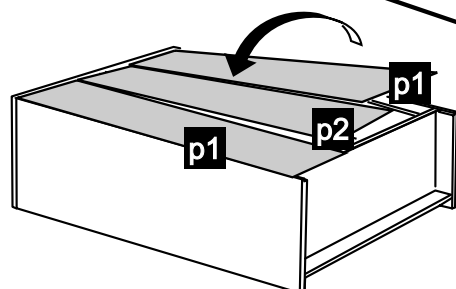
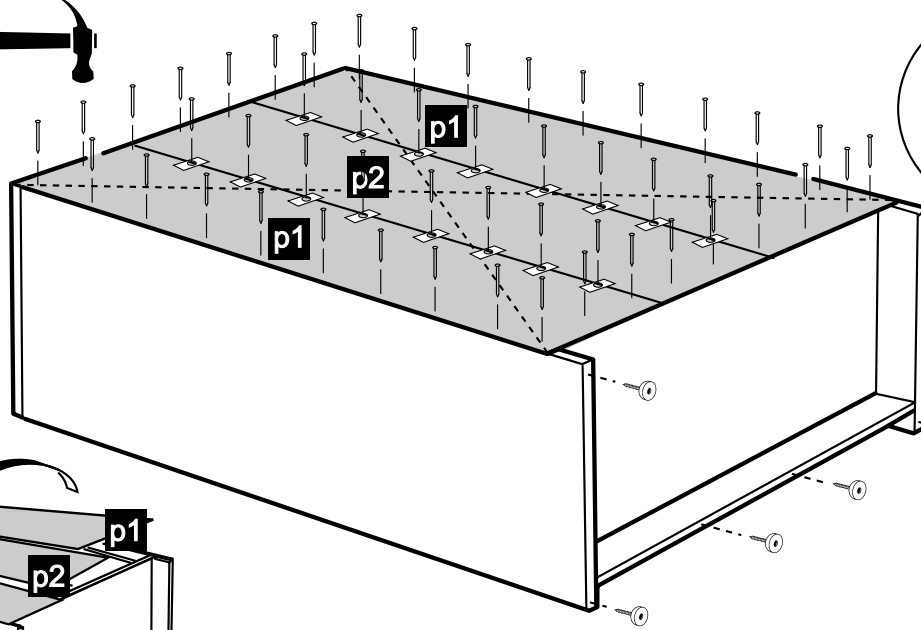
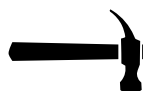
11

p1 495x845

plíšň

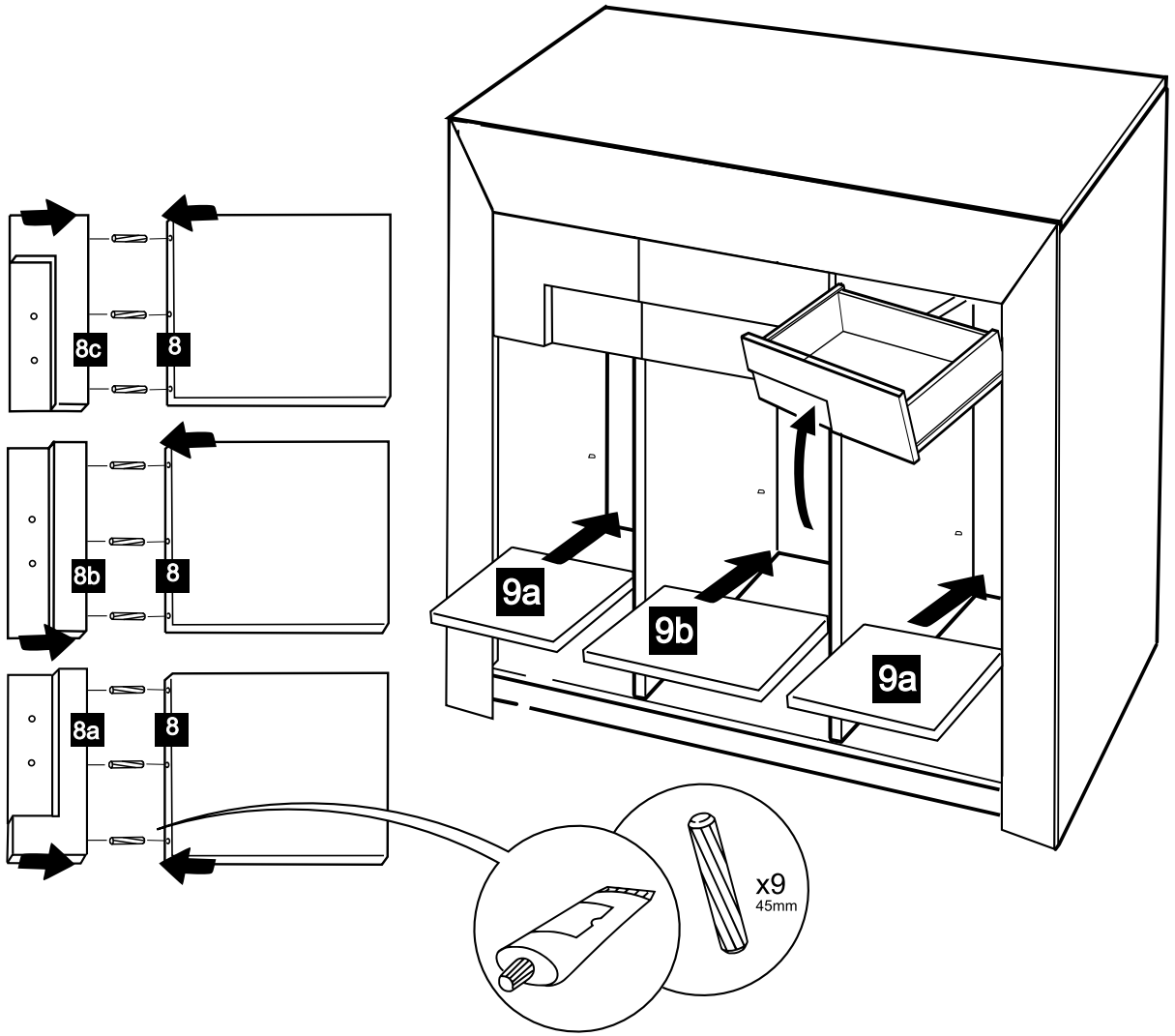
p2 420x845

plíšň



12

- 8** 408x468
- 8a** 408x110
- 8b** 408x110
- 8c** 408x110
- 9a** 472x400
- 9b** 402x400



13

- 8** 408x468
- 8a** 408x110
- 8b** 408x110
- 8c** 408x110

