

PARIS

WITRYNA NISKA

GWARANCJA

Producent zastrzega sobie prawo do wprowadzenia zmian konstrukcyjnych, które nie zmieniają charakteru i funkcjonalności oferowanych mebli.

Producent programu meblowego gwarantuje prawidłowe funkcjonowanie mebla w okresie 24 miesięcy od daty zakupu. Gwarancja jest ważna wyłącznie z dowodem zakupu mebla i niniejszą kartą gwarancyjną.

Gwarancją nie są objęte:

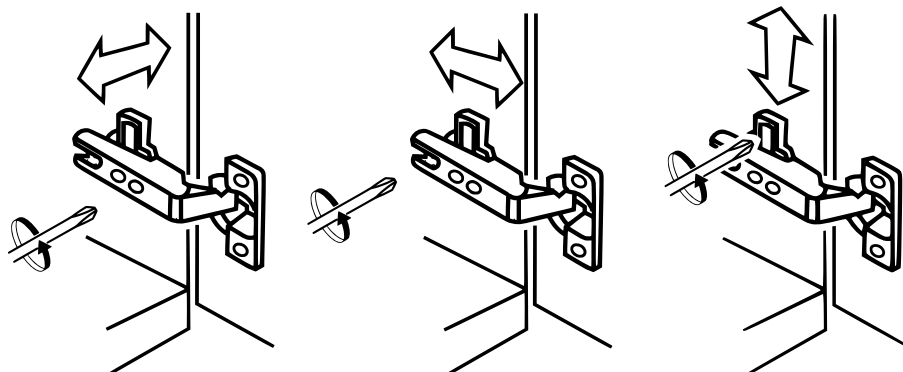
- uszkodzenia mechaniczne (zarysowania, ubicia, wyrwania)
- uszkodzenia szyb (ubicia, pęknięcia)
- uszkodzenia wynikające z niewłaściwego użytkowania mebli

W przypadku zgłoszenia reklamacyjnego, prosimy wypełnić druk reklamacyjny dostępny w punkcie sprzedaży, **przekładając niniejszą kartę gwarancyjną oraz instrukcję montażu z zaznaczonymi uszkodzeniami (lub brakującymi) elementami a także podać datę produkcji mebla, zamieszczoną na tylnej ścianie lub opakowaniu.**




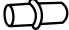

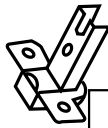






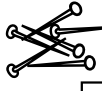




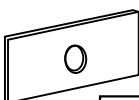
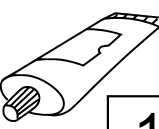
ZASADY UŻYTKOWANIA I KONSERWACJI MEBLI

1. Meble należy użytkować w miejscach pozbawionych wilgoci i nienarażonych na warunki atmosferyczne.
2. Czyszczenie mebli należy wykonać tylko środkami przeznaczonymi do pielęgnacji mebli, elementy lakierowane czyścić tylko delikatną, czystą tkaniną (aby nie uszkodzić powłoki lakierniczej).
3. Mebli nie należy przesuwac. Przemieszczanie powinno odbywać się przez podniesienie mebla i jego przeniesienie. Podczas przenoszenia mebel nie może być obciążony. Mebel w stanie zmontowanym nie powinien być przewożony bez odpowiedniego zabezpieczenia przed uszkodzeniem.
4. Po montażu mebel należy wypoziomować i wyregulować fronty meblowe. W przeciwnym przypadku fronty mogą ocierać o inne elementy mebla, uszkadzając je.
5. Mebel nie może być znaczenie obciążony, gdyż grozi to jego uszkodzeniem.
6. W trakcie użytkowania należy sprawdzić połączenia mimośrodowe i wyregulowanie frontów. W razie potrzeby dokręcić połączenia i wyregulować fronty.

REGULACJA ZAWIASÓW



ZESTAWIENIE AKCESORIÓW NIEZBEDNYCH DO MONTAŻU

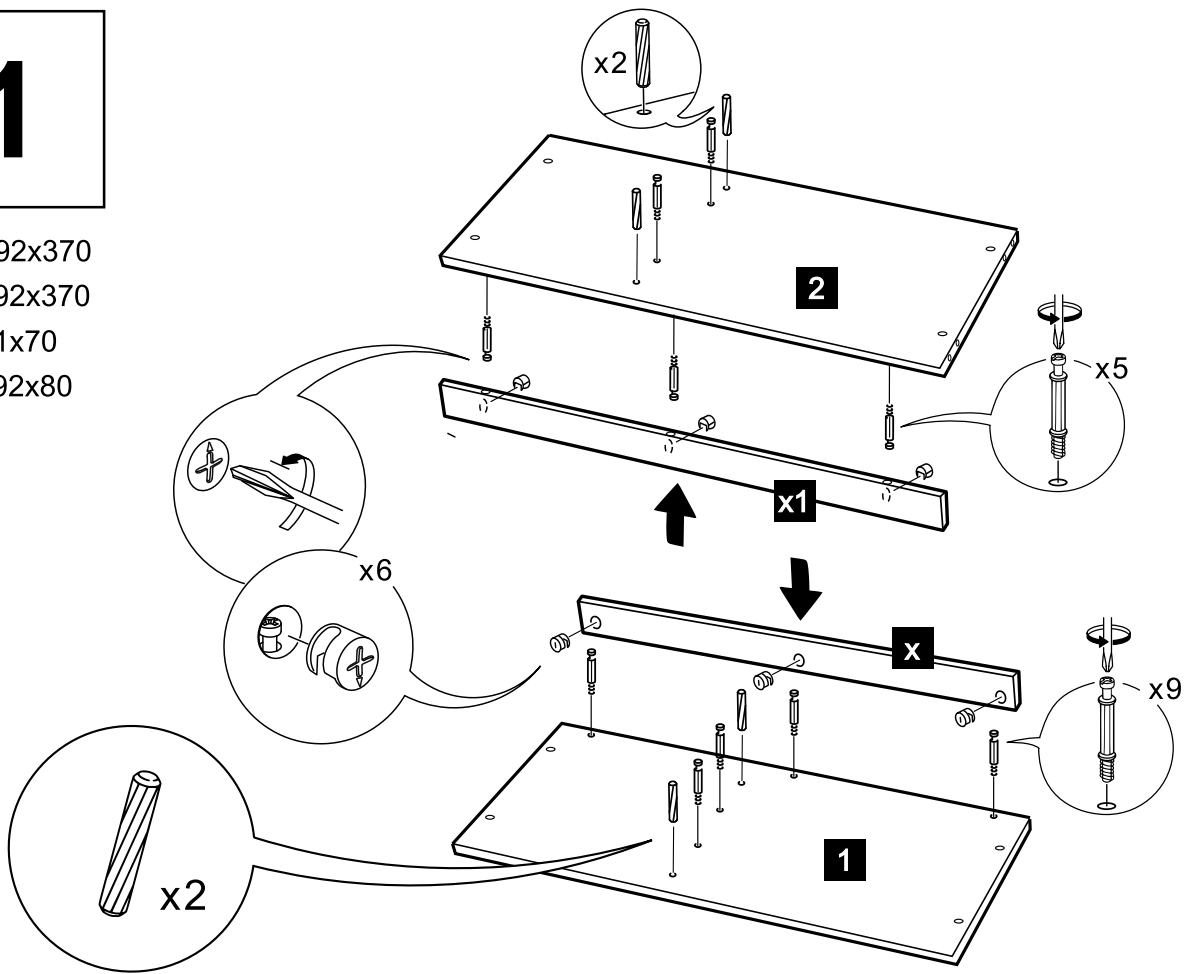
trzcień T1  24	mimośród  24	euro 5 x 13  24	podpórka półki  16	przewodnik  8	zawias TITUS  8	zaślepka mimośr.  20
kołek drew. 35  12	kołek drew. 45  6	3,5 x 35  9	T2  8	M2  8	gwoździe  60	podkładki plast.  8
uchwyty  4	M4 x 12  8	Ślizgacz  6	Łącznik pilśni  10	Klej  1		

Niektóre akcesoria pakowane są po kilka sztuk więcej niż wynika to z zestawienia.

Podczas montażu prosimy postępować zgodnie z instrukcją.

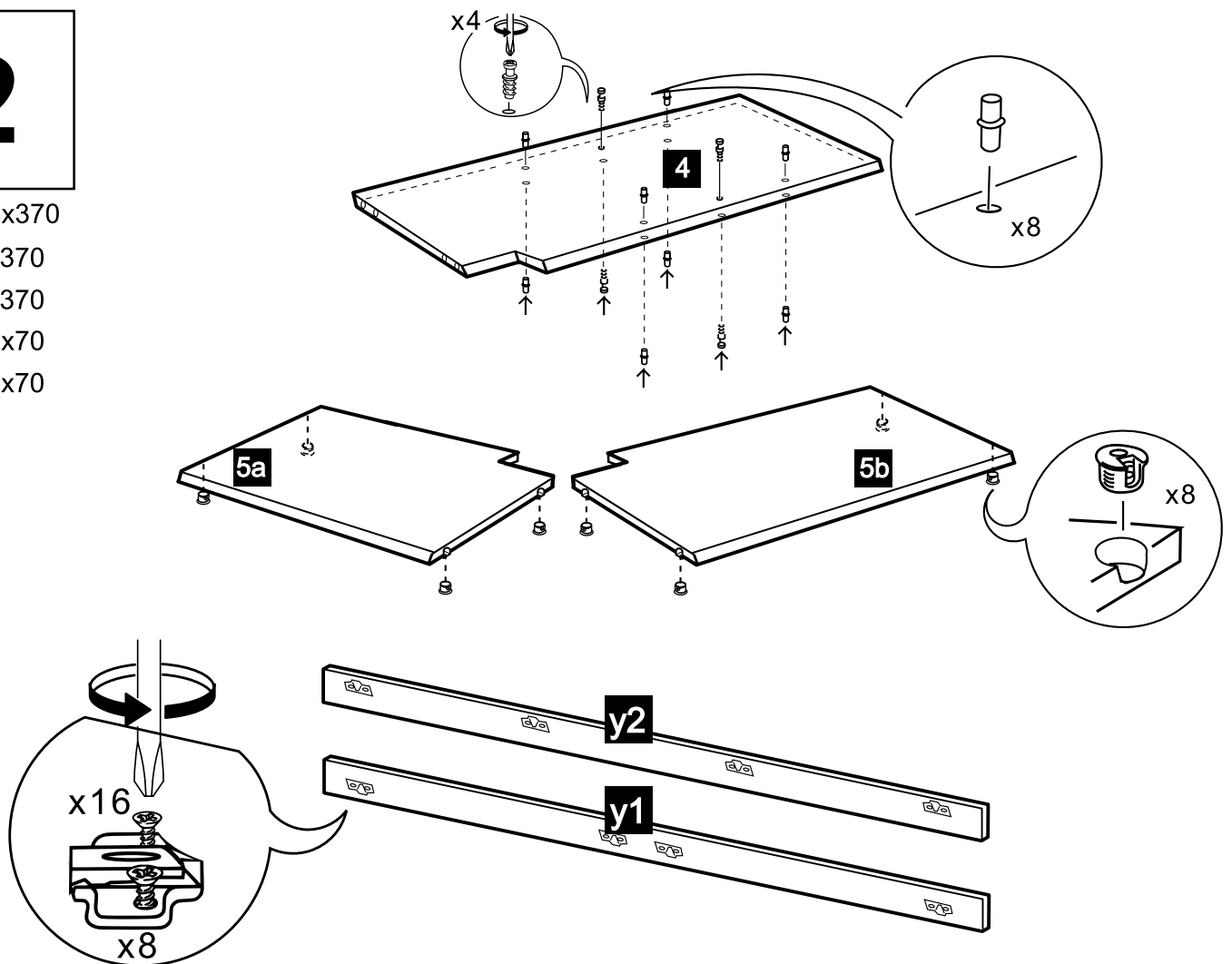
1

- 1** 1092x370
- 2** 1092x370
- x** 951x70
- x1** 1092x80



2

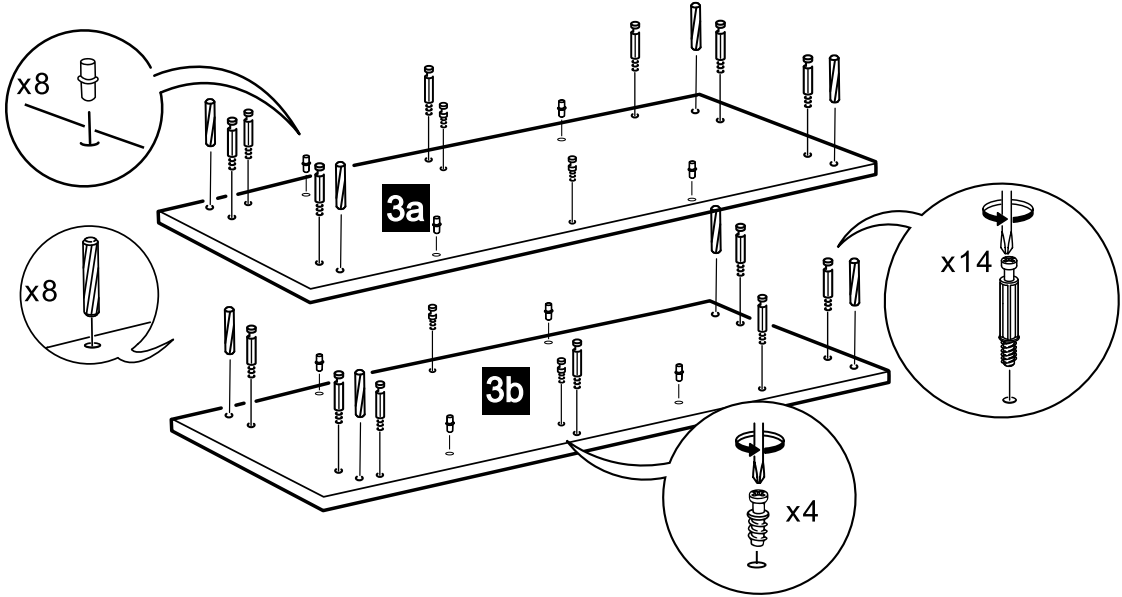
- 4** 1448x370
- 5a** 443x370
- 5b** 631x370
- y1** 1447x70
- y2** 1447x70



3

3a 1564x370

3b 1564x370



4

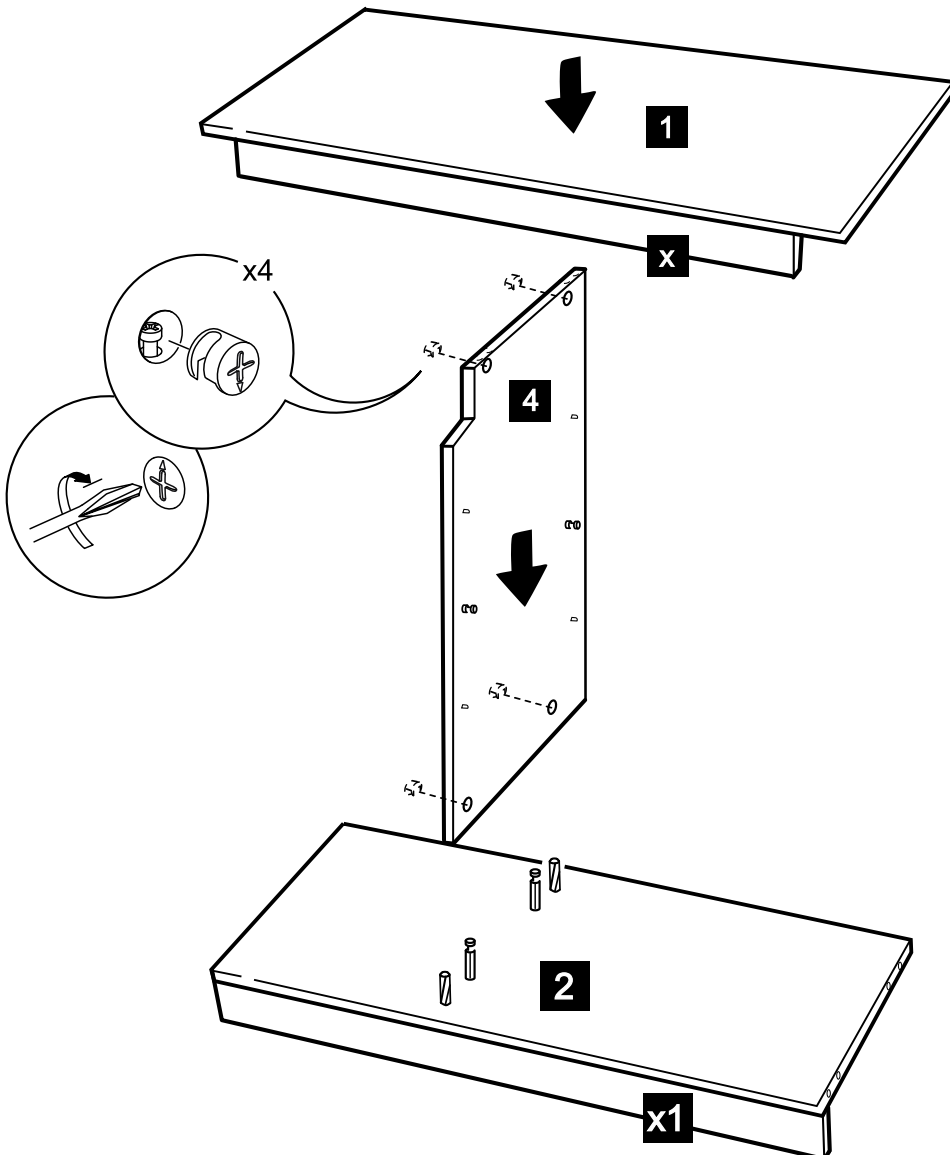
1 1092x370

2 1092x370

4 1448x370

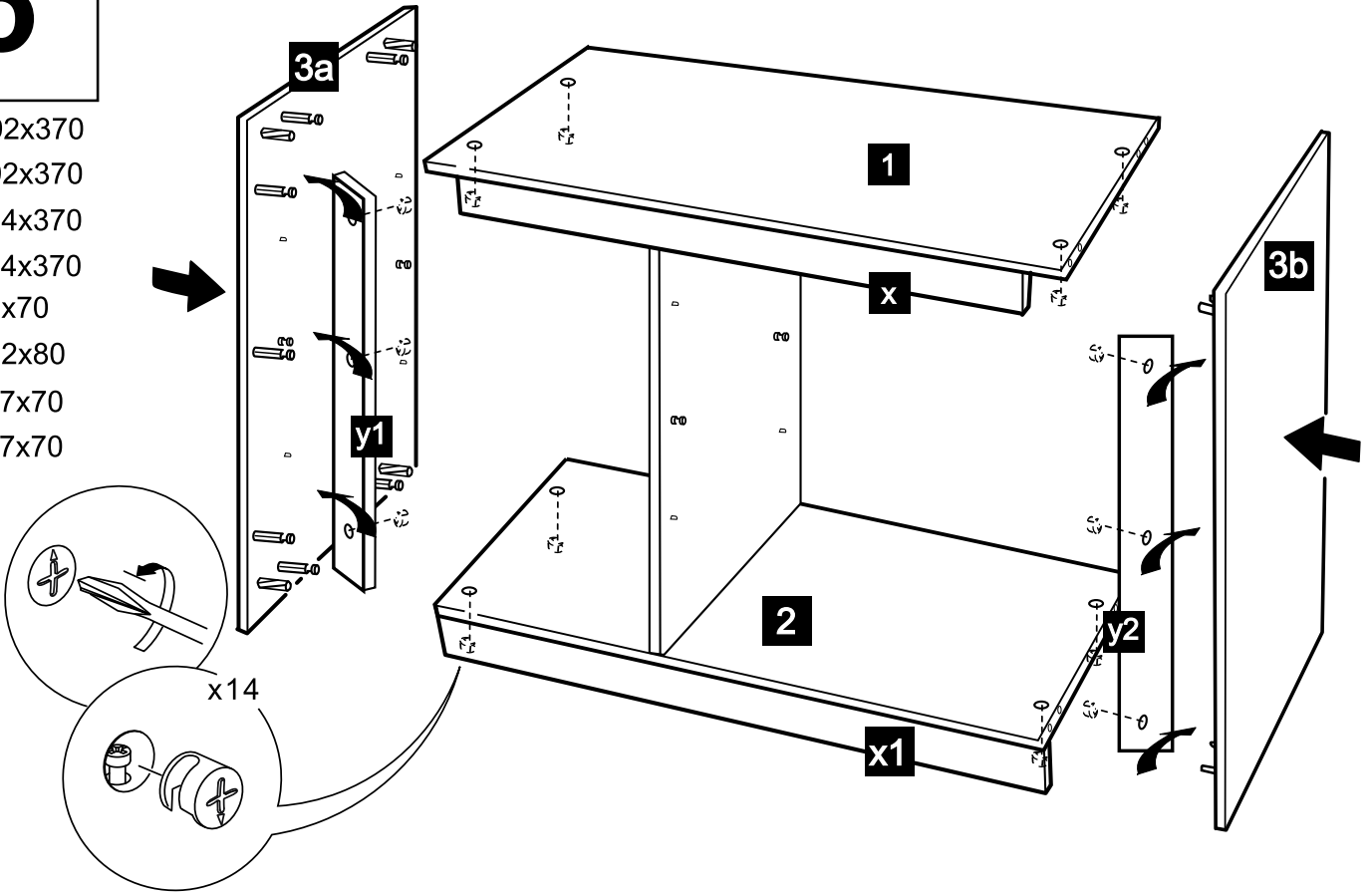
x 951x70

x1 1092x80



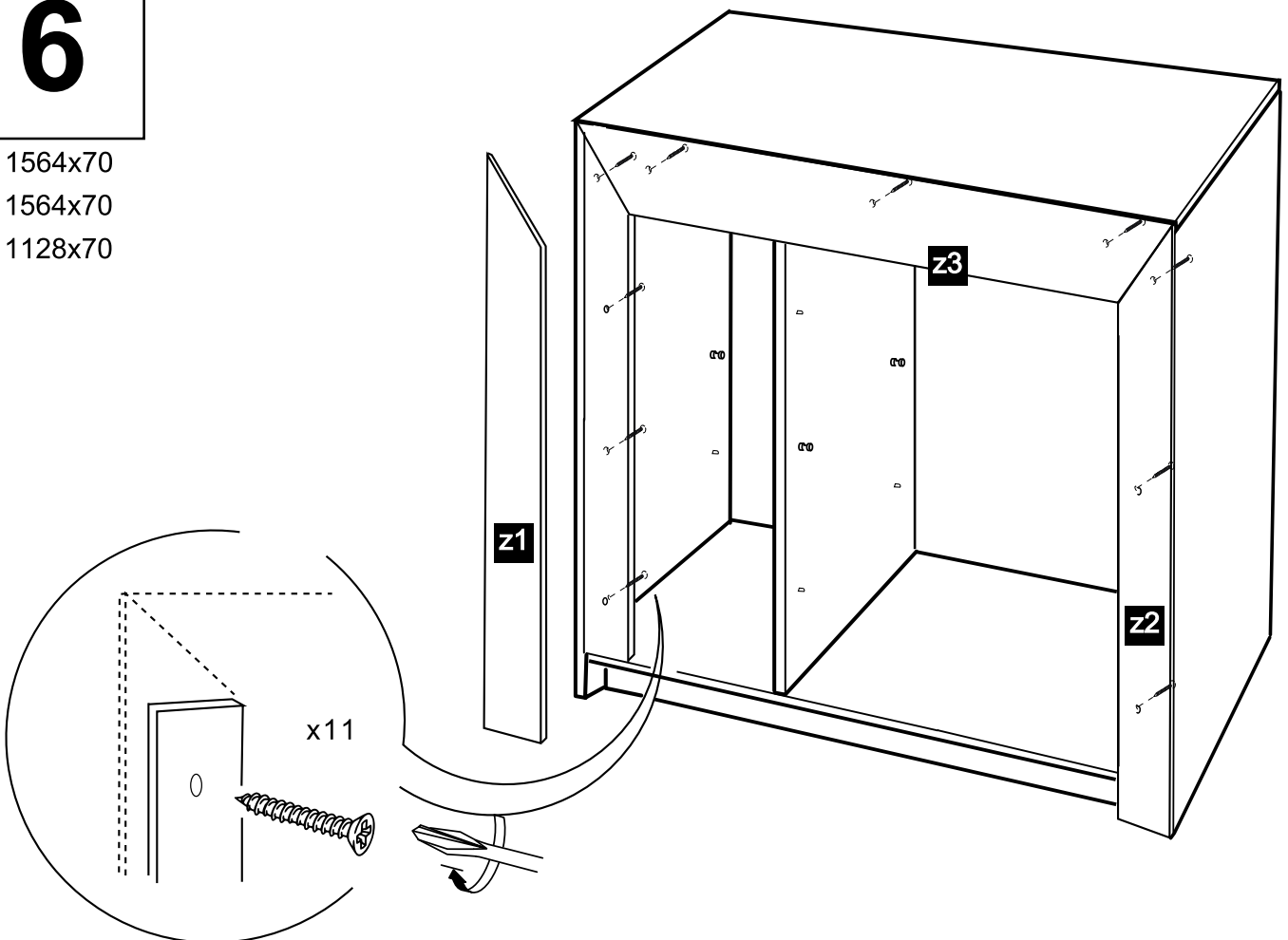
5

- 1** 1092x370
- 2** 1092x370
- 3a** 1564x370
- 3b** 1564x370
- x** 951x70
- x1** 1092x80
- y1** 1447x70
- y2** 1447x70



6

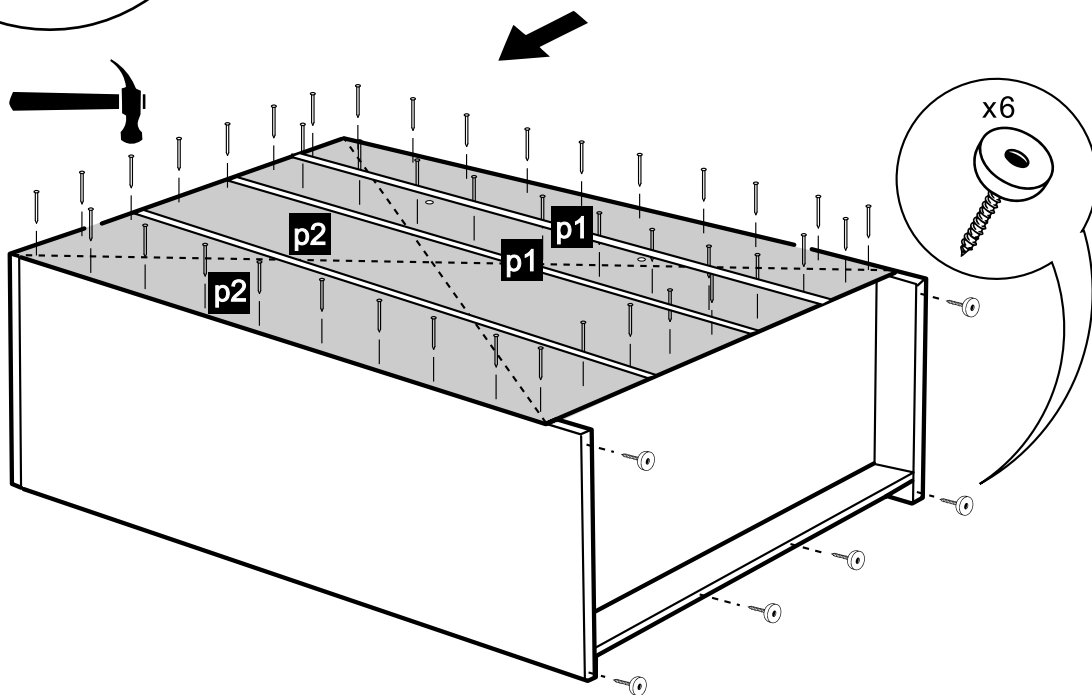
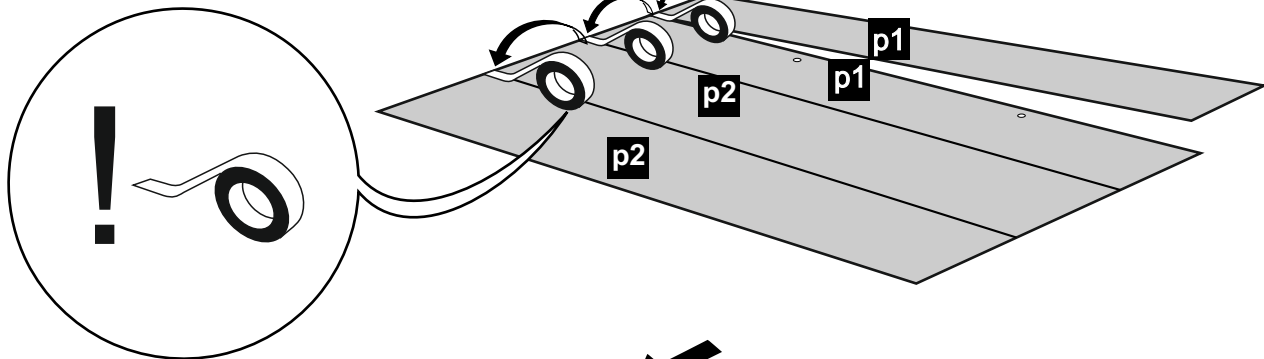
- z1** 1564x70
- z2** 1564x70
- z3** 1128x70



7

p1 232x1480
plisn

p2 325x1480
plisn



8

5a 443x370

5b 631x370

8a 567x582

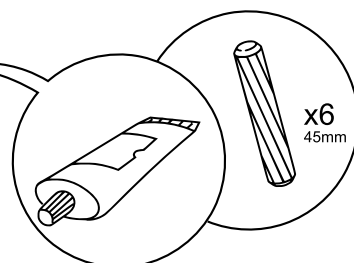
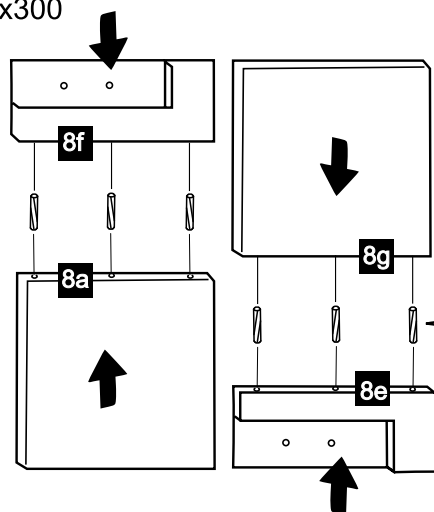
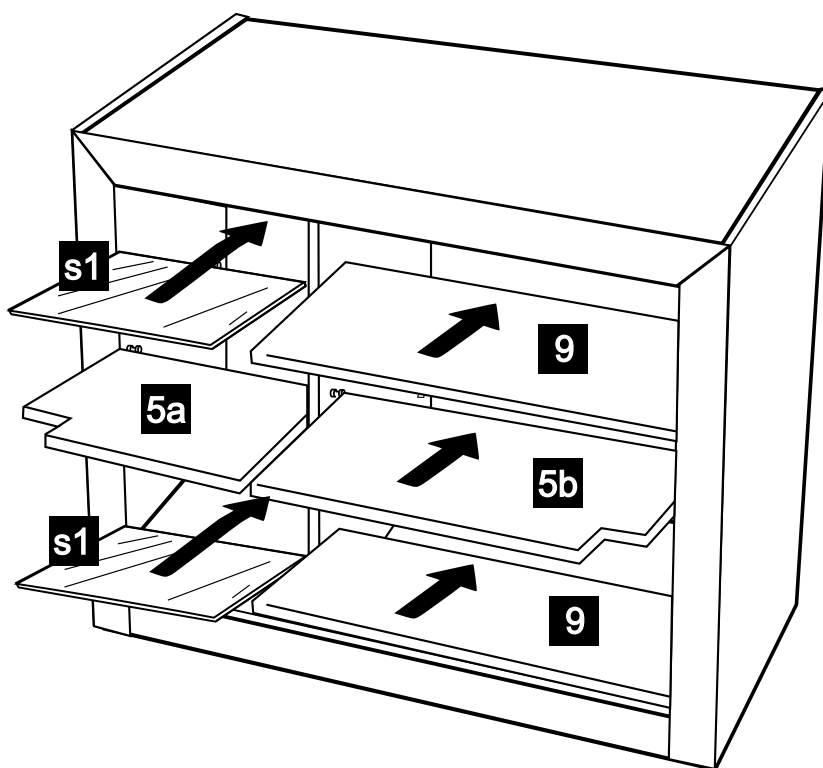
8e 569x110

8f 569x110

8g 567x582

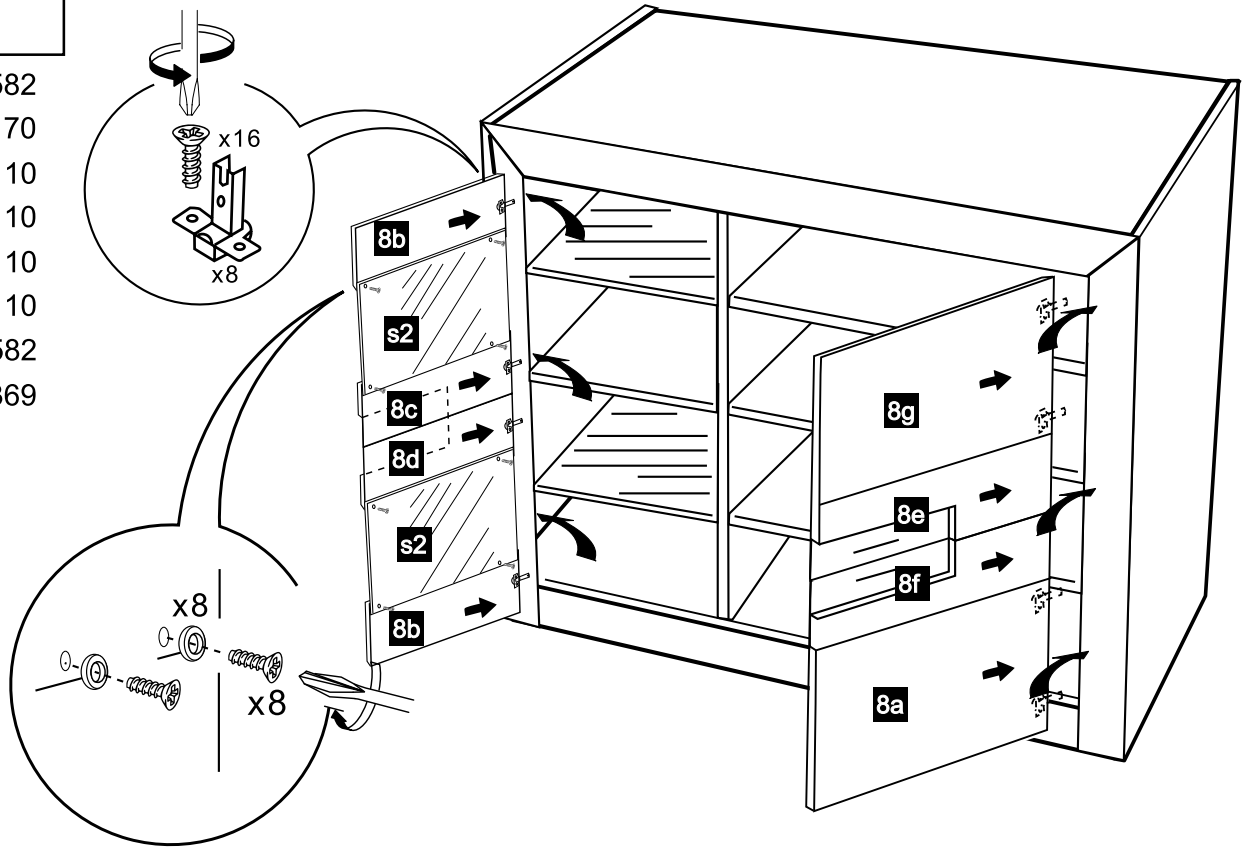
9 631x340

s1 440x300



9

- 8a** 567x582
- 8b** 379x170
- 8c** 379x110
- 8d** 379x110
- 8e** 569x110
- 8f** 569x110
- 8g** 567x582
- s2** 452x369



10

