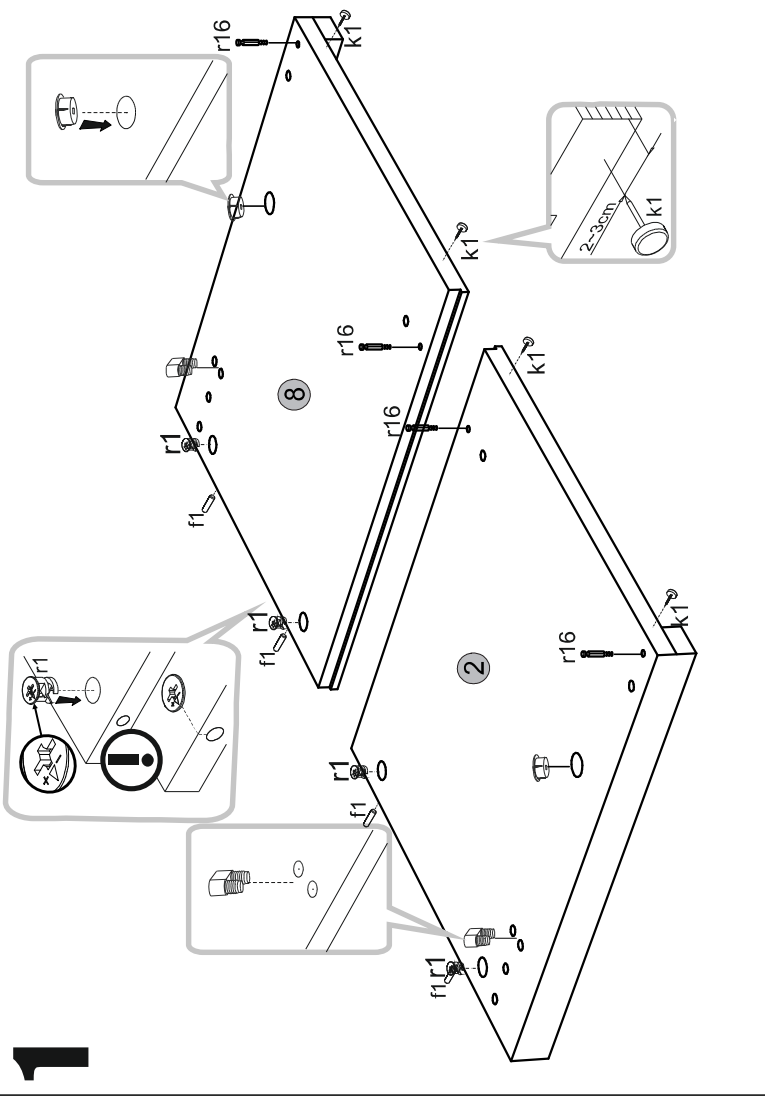
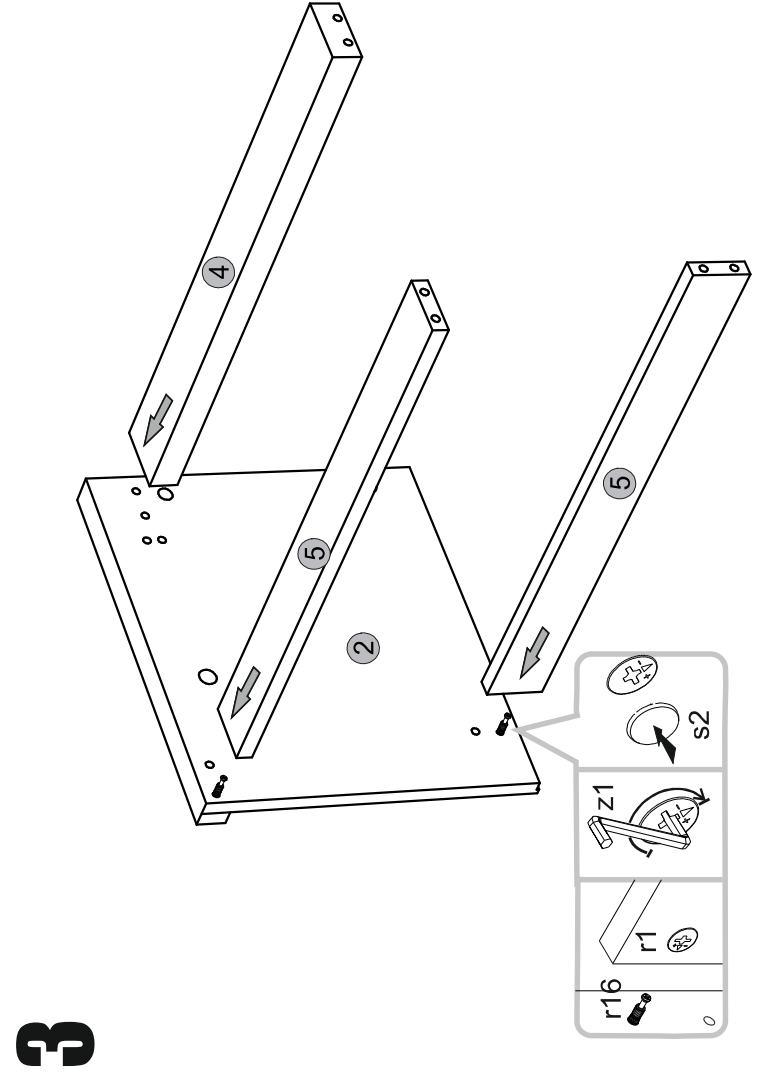




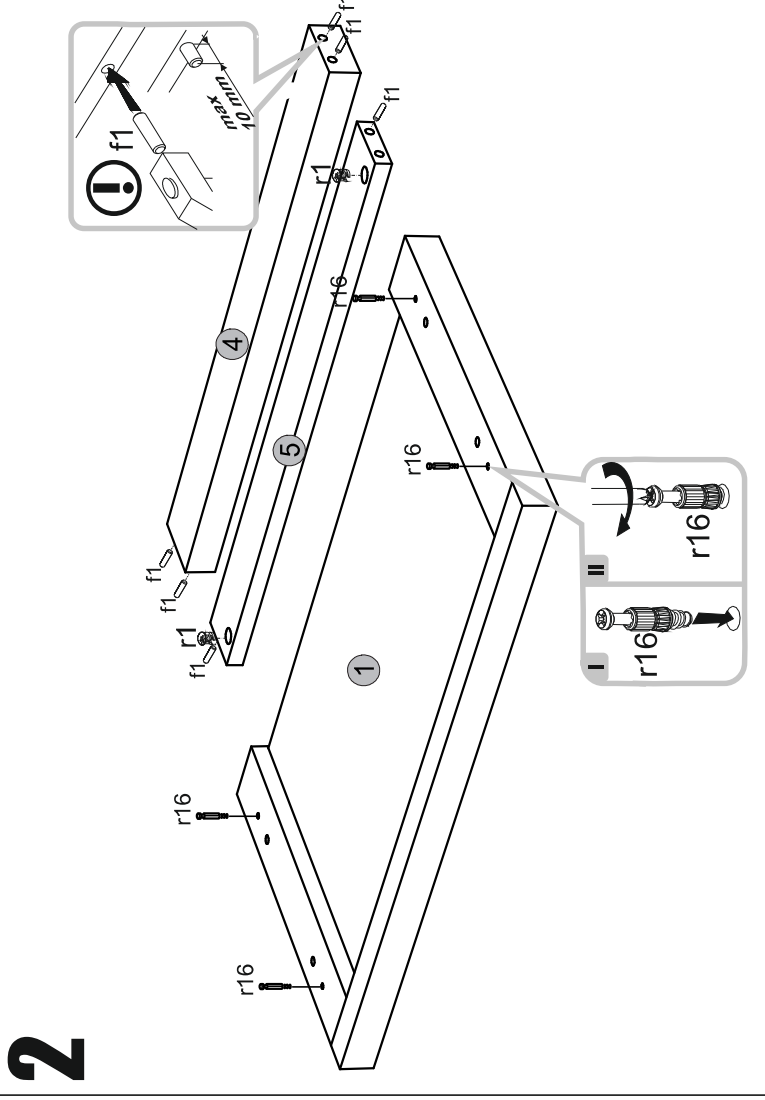
1



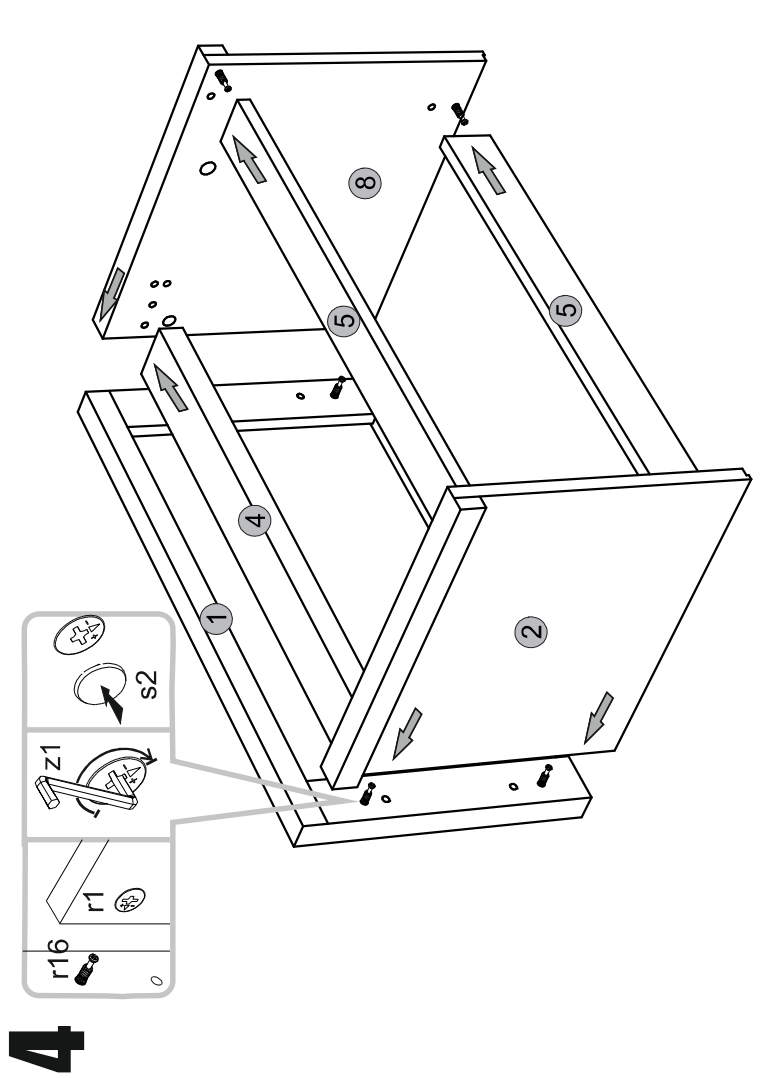
3



2



4



ⓘ a=b

