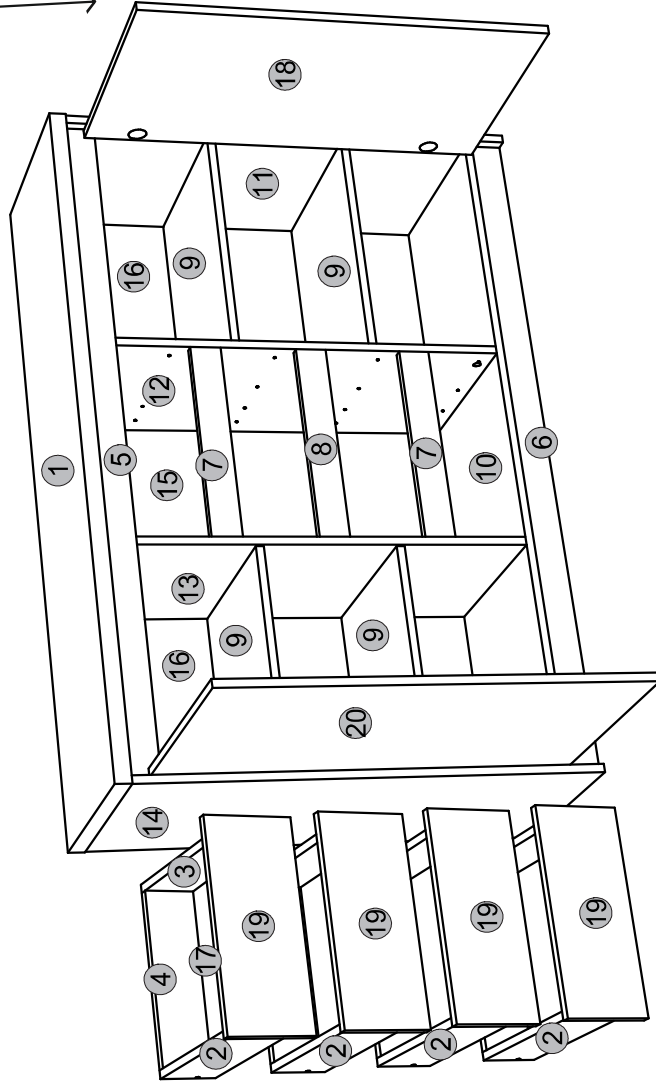
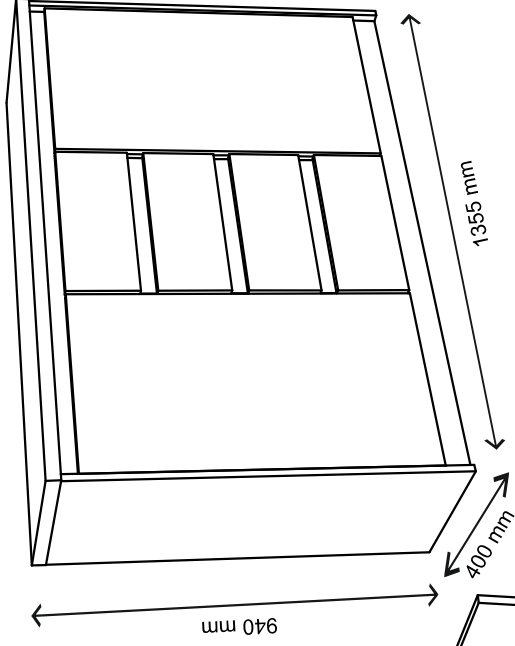
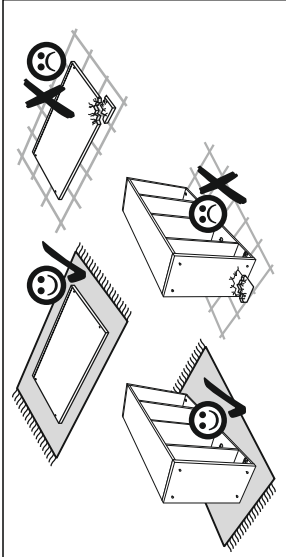
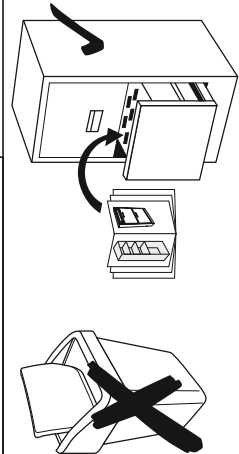
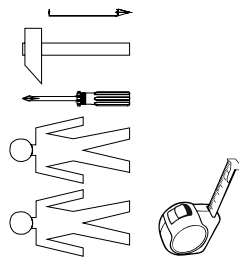
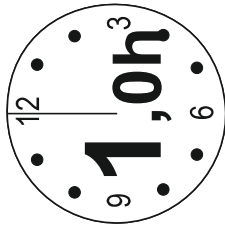
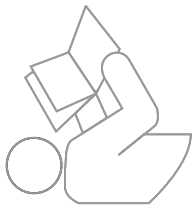
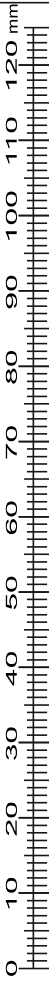
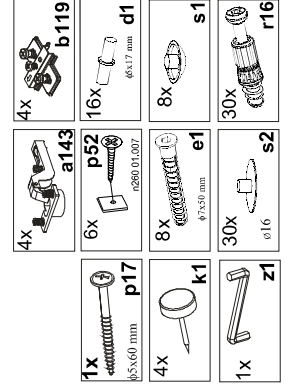


# Installation manual

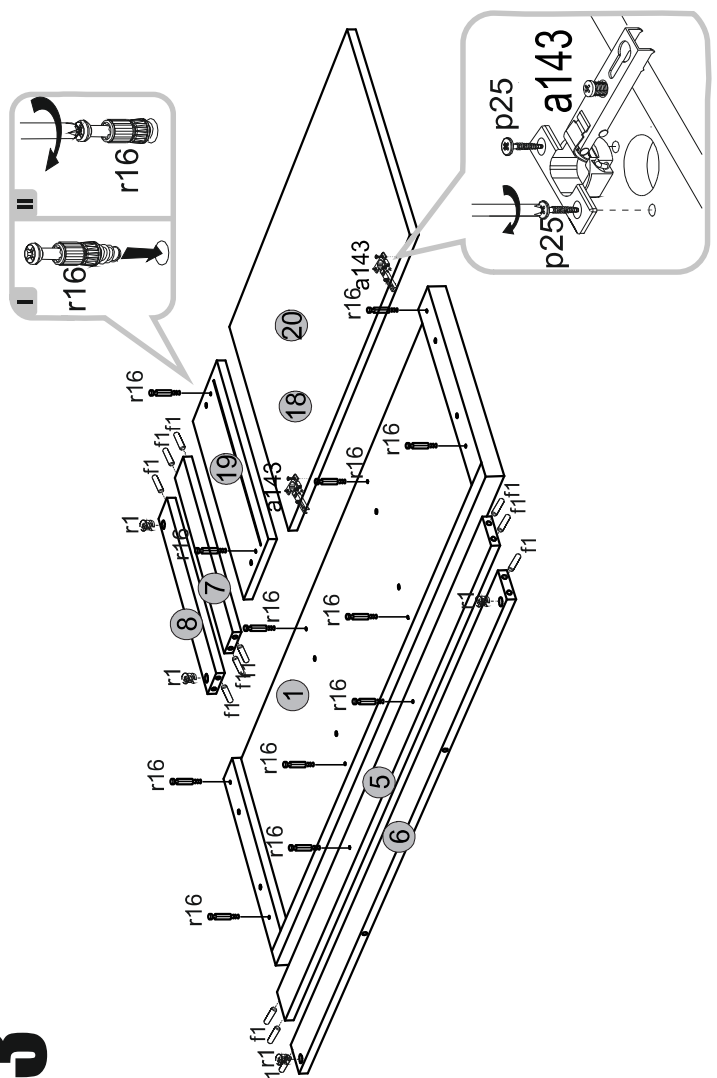
LAHTI: KOM\_2D4S\_130



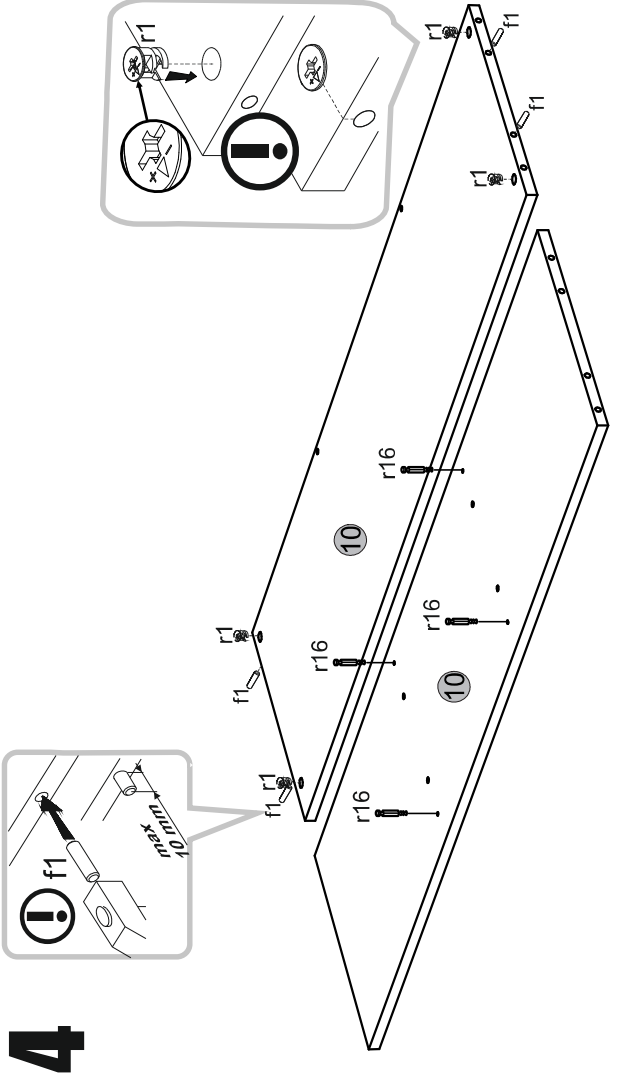
Element symbol	Dimensions	Code	Package
1	400 1632/32	L-201	1/1
2	350 110 16 4	L-501	1/1
3	350 110 16 4	L-502	1/1
4	333 110 16 4	L-503	1/1
5	1321 60 16 1	L-401	1/1
6	1321 60 16 1	L-402	1/1
7	390 60 16 2	L-403	1/1
8	390 60 16 1	L-404	1/1
9	449 365 16 4	L-301	1/1
10	1321 371 16 1	L-302	1/1
11	899 395 16 1	L-101	2/2
12	839 371 16 1	L-102	2/2
13	839 371 16 1	L-103	2/2
14	899 395 16 1	L-104	2/2
15	864 405 3 1	L-601	3/3
16	864 468 3 2	L-602	3/3
17	347 348 3 4	L-603	3/3
18	797 451 16 1	L-001	3/3
19	396 170 16 4	L-002	3/3
20	797 451 16 1	L-003	3/3



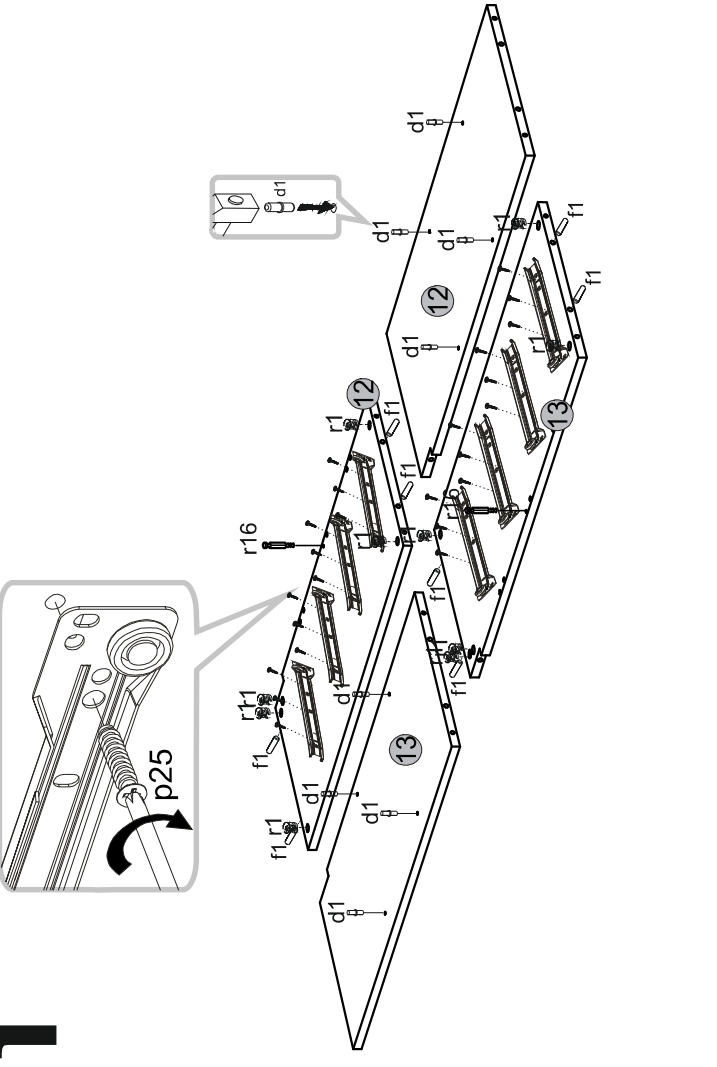
3



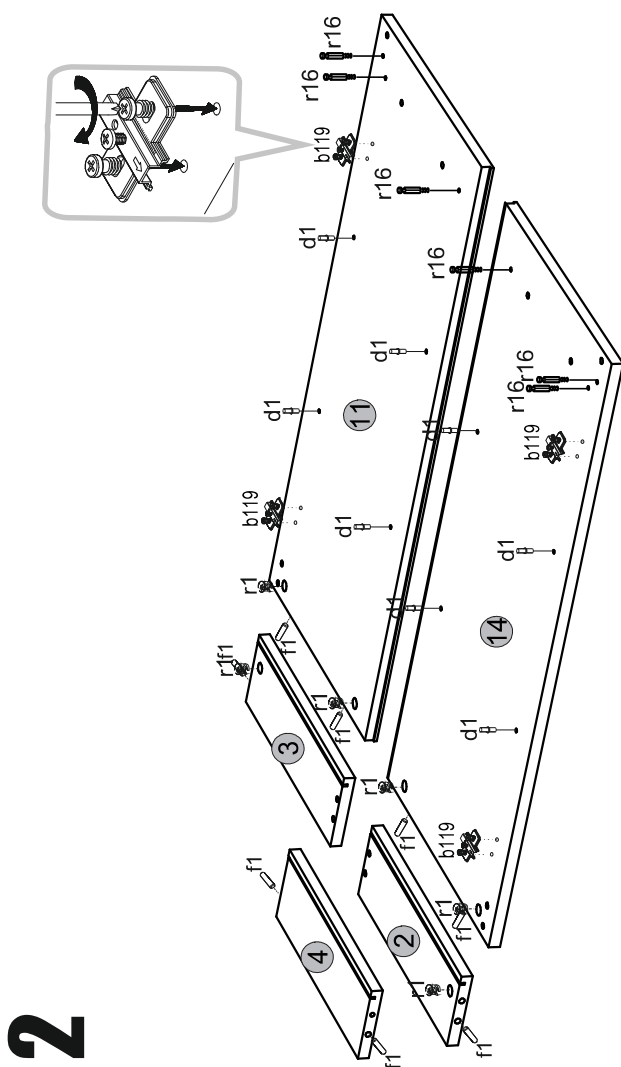
4



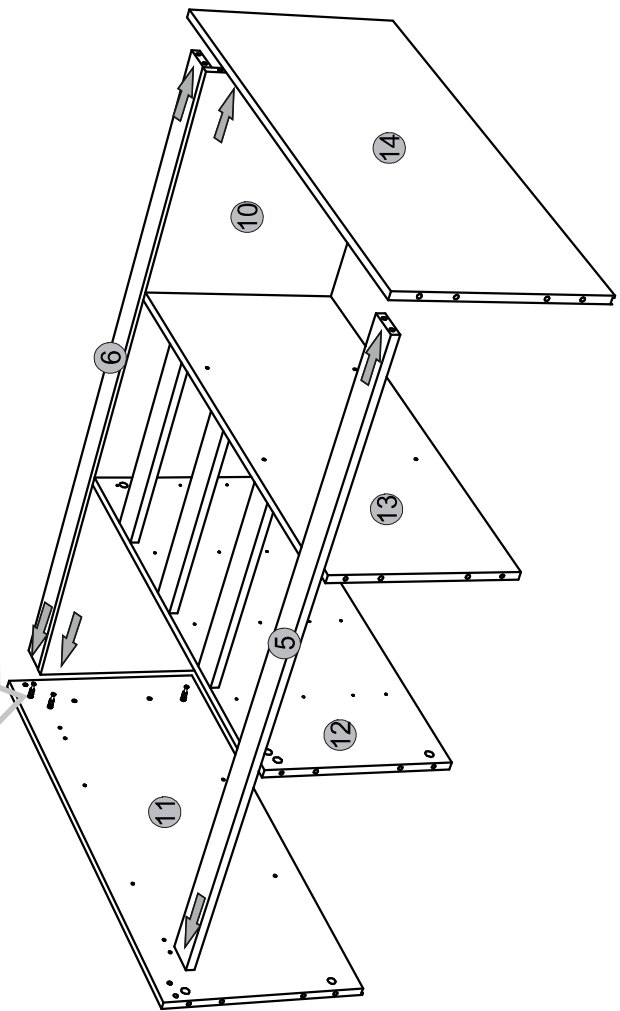
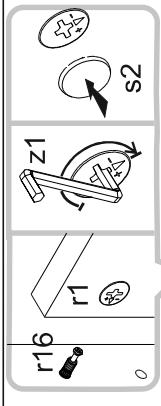
1



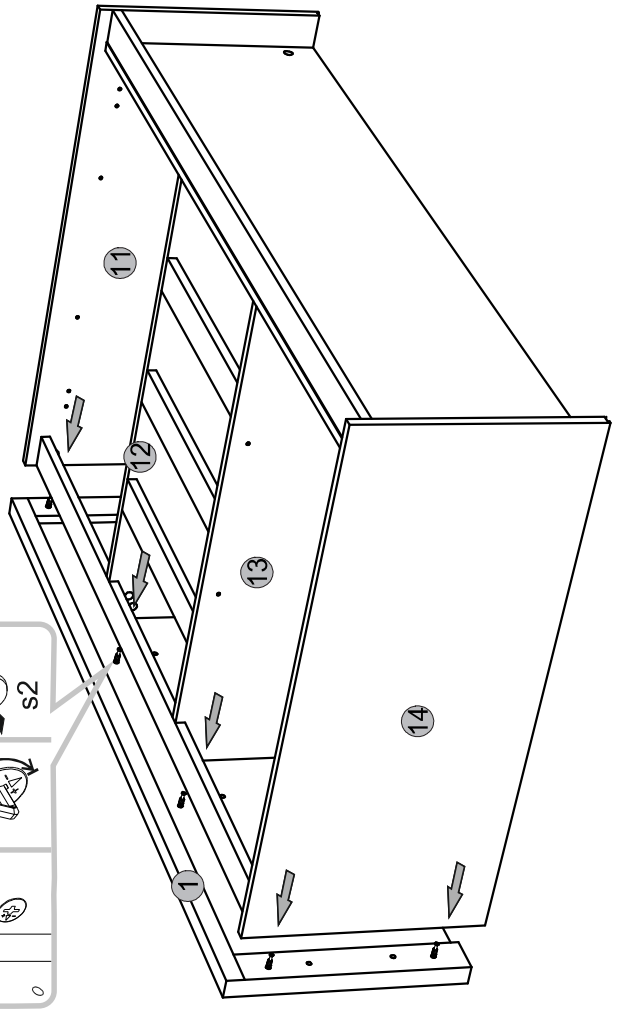
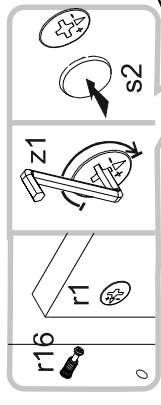
2



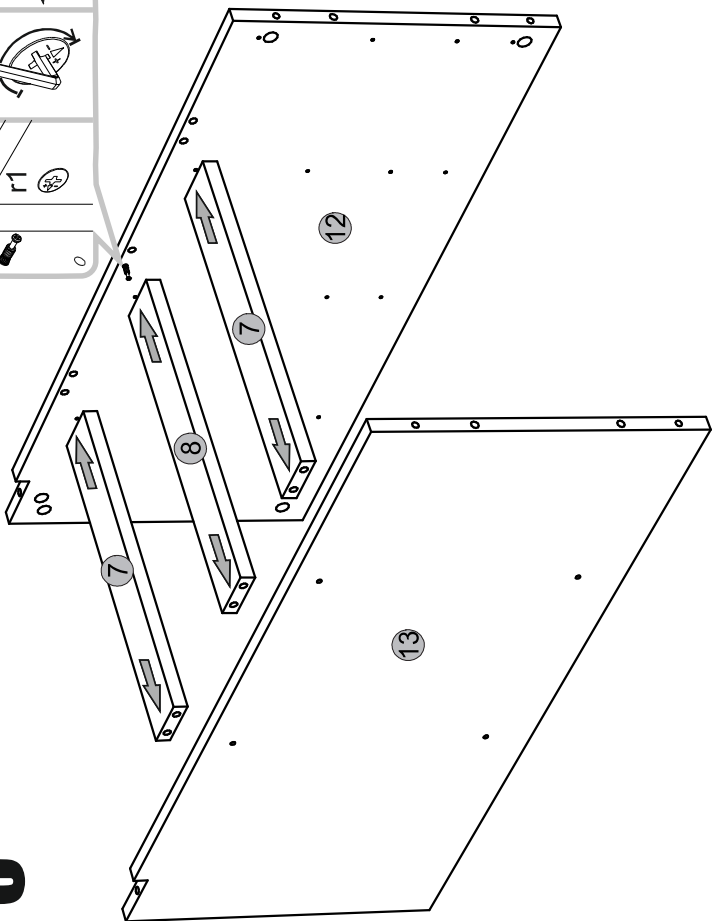
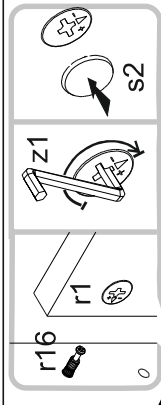
7



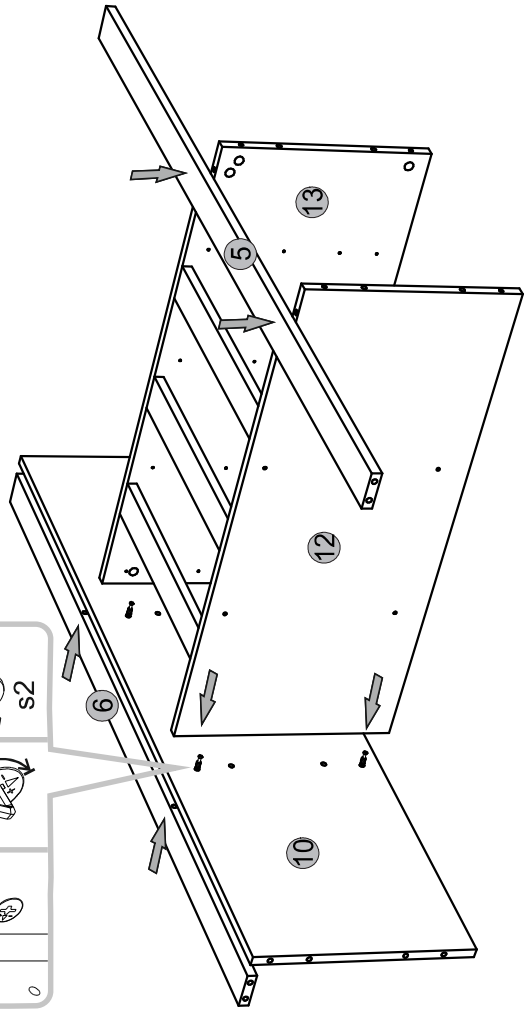
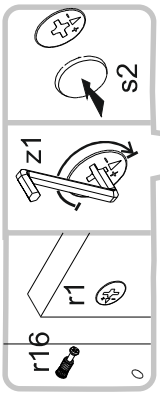
8

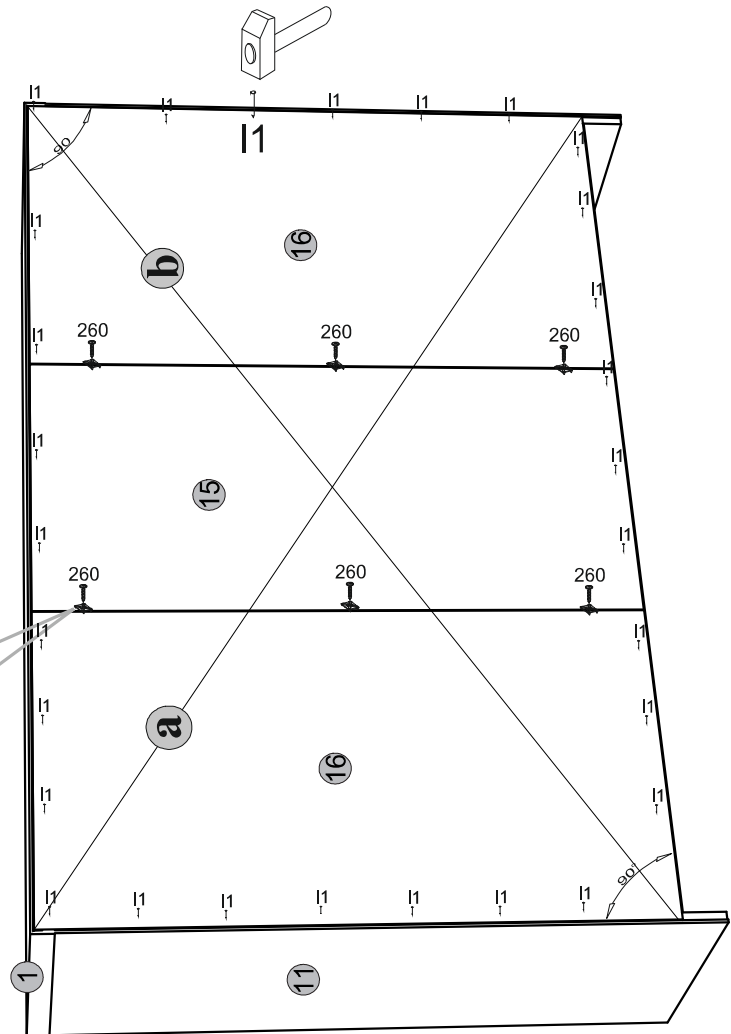
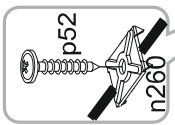


5

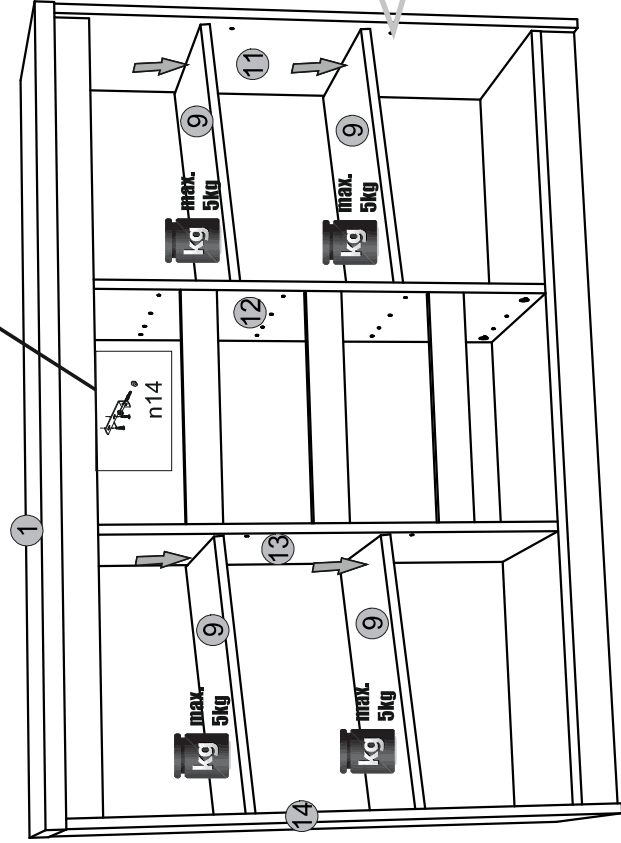
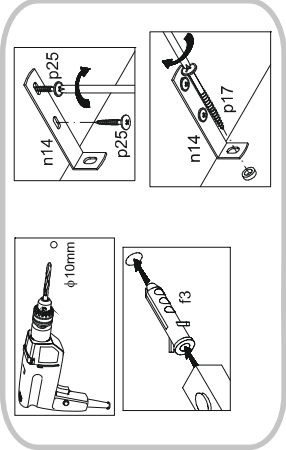


6





**i** a=b



**i** kg max. ↑

