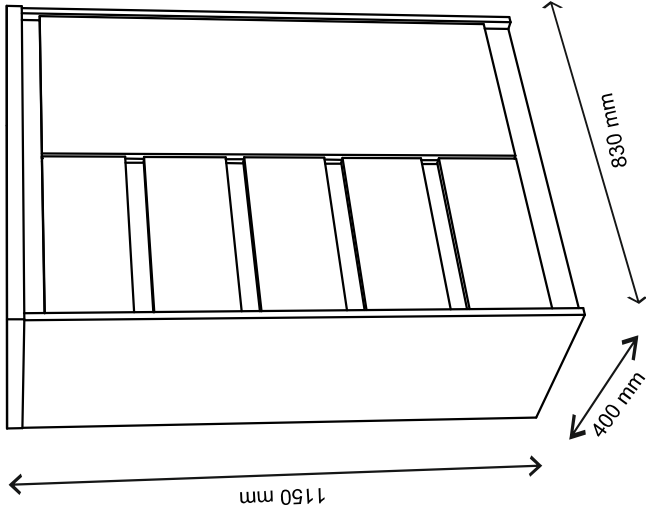
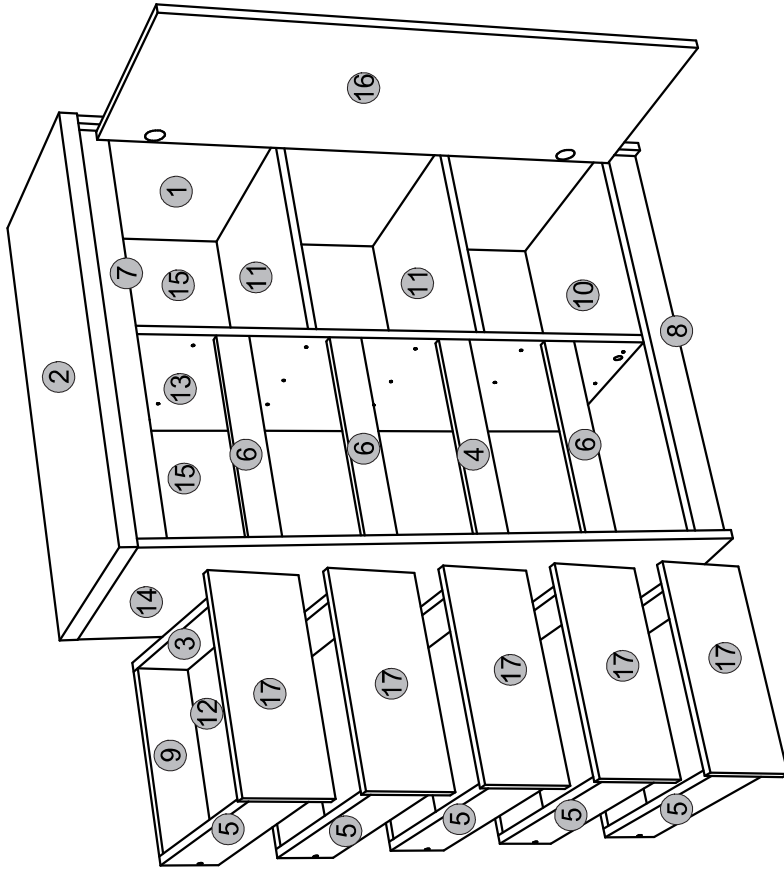
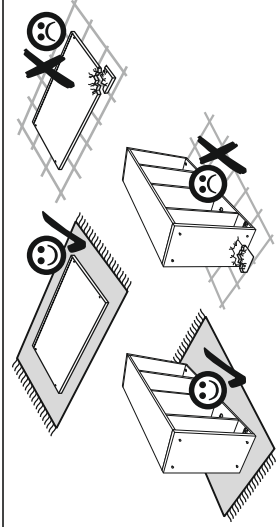
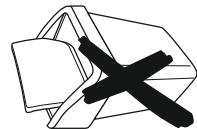
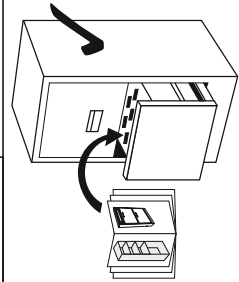
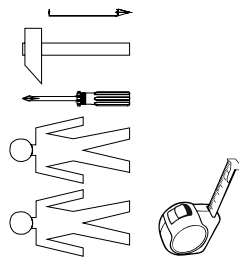
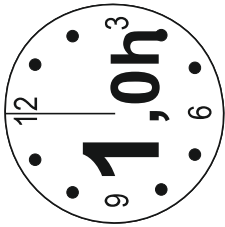
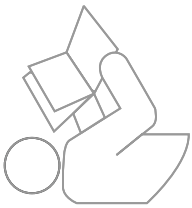


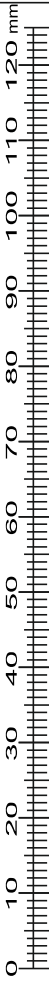
# Installation manual

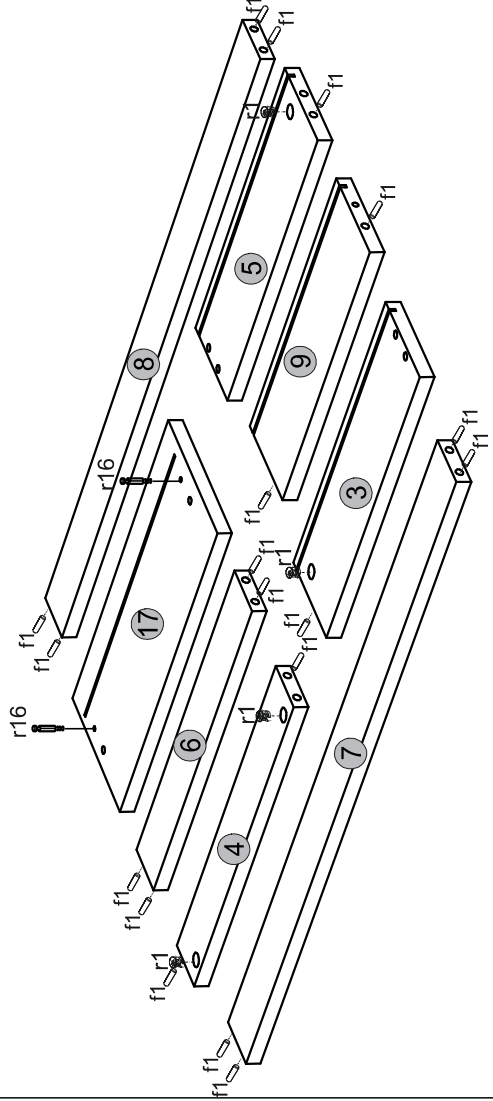
LAHTI: KOM\_1D5S\_80



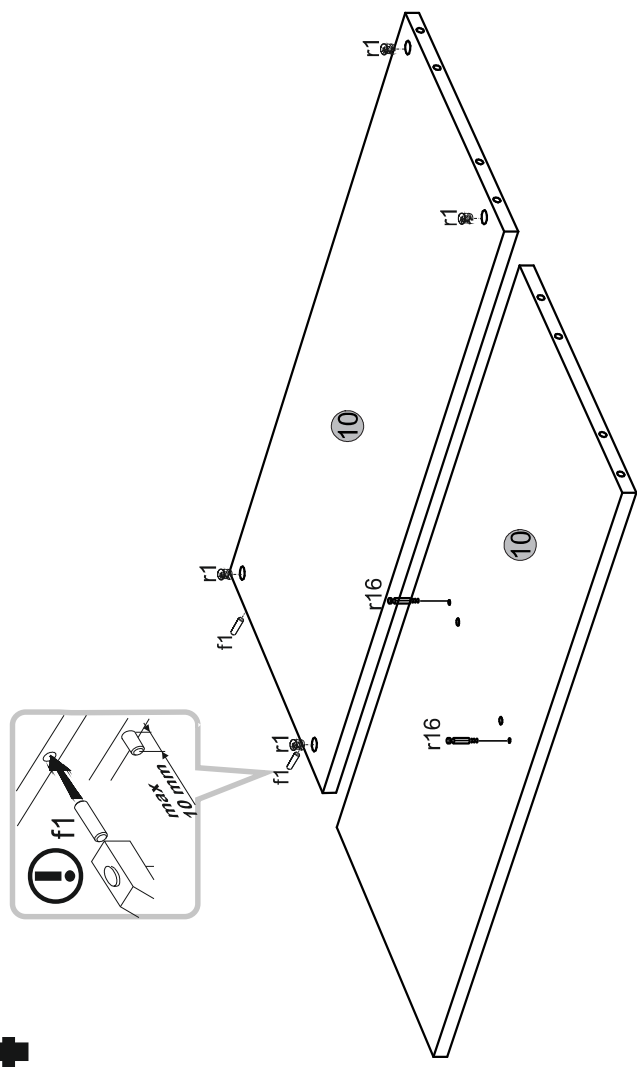
Element symbol	Dimensions			Code	Package
	1108	395	16		
1	1108	395	16	L-105	1/1
2	830	400	16/32/32	L-202	1/1
3	350	110	16	L-502	1/1
4	390	60	16	L-405	1/1
5	350	110	16	L-501	1/1
6	390	60	16	L-406	1/1
7	796	60	16	L-407	1/1
8	796	60	16	L-408	1/1
9	333	110	16	L-504	1/1
10	796	371	16	L-303	1/1
11	390	365	16	L-304	1/1
12	347	348	3	L-605	1/1
13	1048	371	16	L-106	1/1
14	1108	395	16	L-107	1/1
15	1073	408	3	L-604	1/1
16	1006	392	16	L-004	2/2
17	390	170	16	L-005	2/2

2x	a143	2x	b119
1x	p17 φ5x60 mm	8x	d1 φx17 mm
4x	p52 φ7x50 mm	10x	s1
10x	e1 φ7x50 mm	24x	r16
24x	s2 φ16	54x	f1 φx40 mm
4x	k1	1x	z1
24x	e1 φ7x50 mm	50x	l1
10x	e1 φ7x50 mm	1x	n14
24x	s2 φ16	5x	L-350 35mm
24x	r16	66x	p25 φx55,6 mm
24x	r16	24x	r1 φ15x12mm R16
24x	r16	1x	f3 φ10 mm
24x	r16	1x	y1

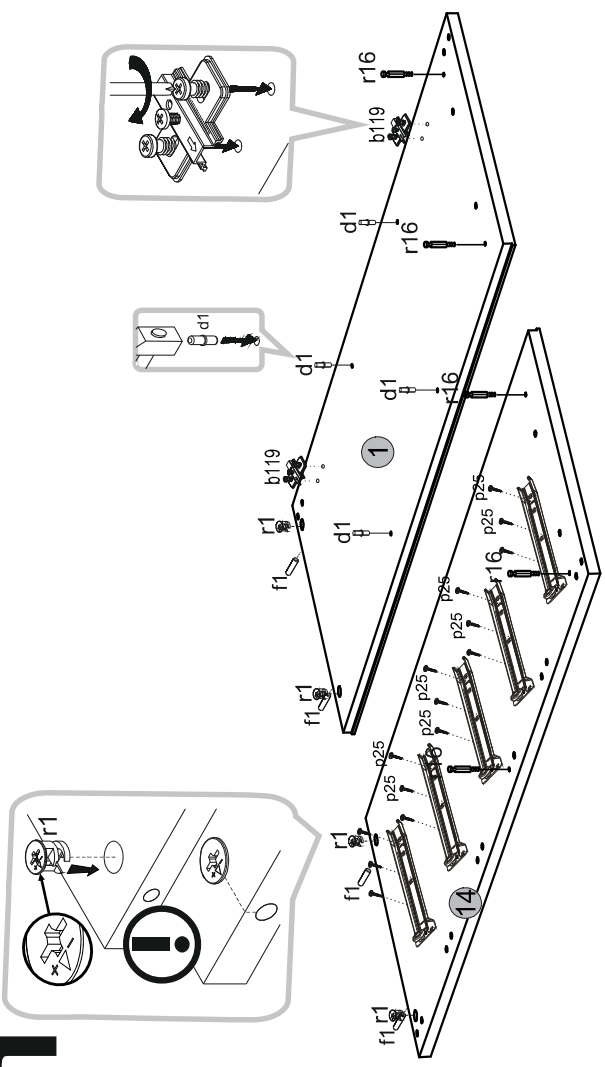




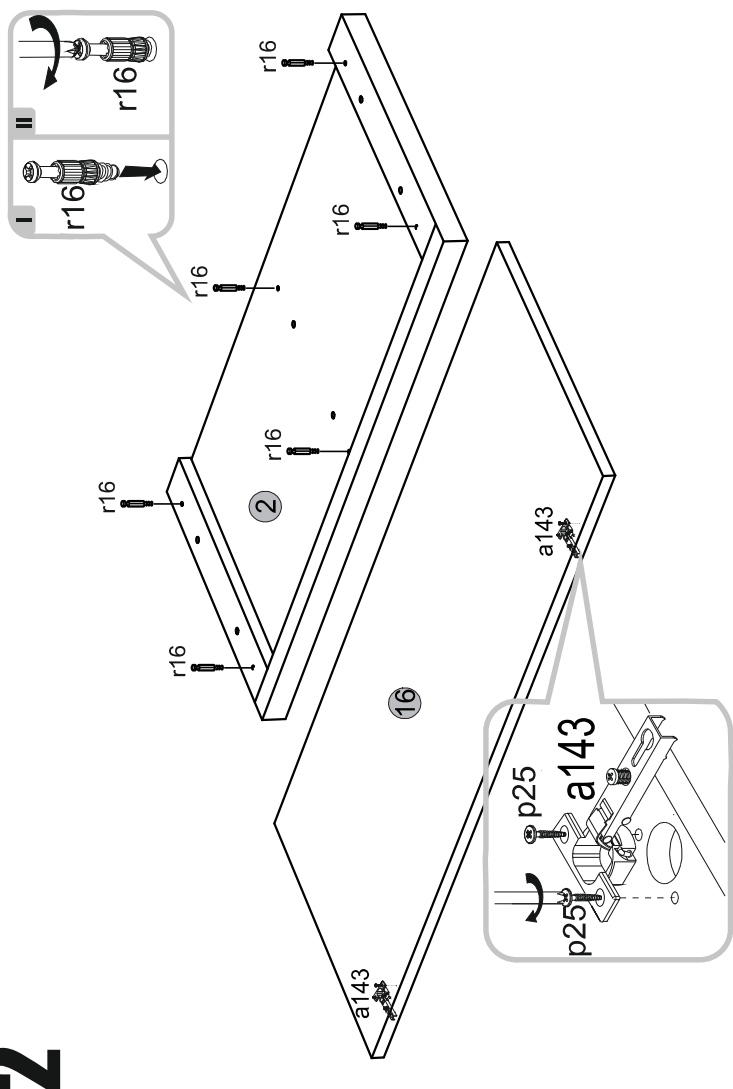
3



4

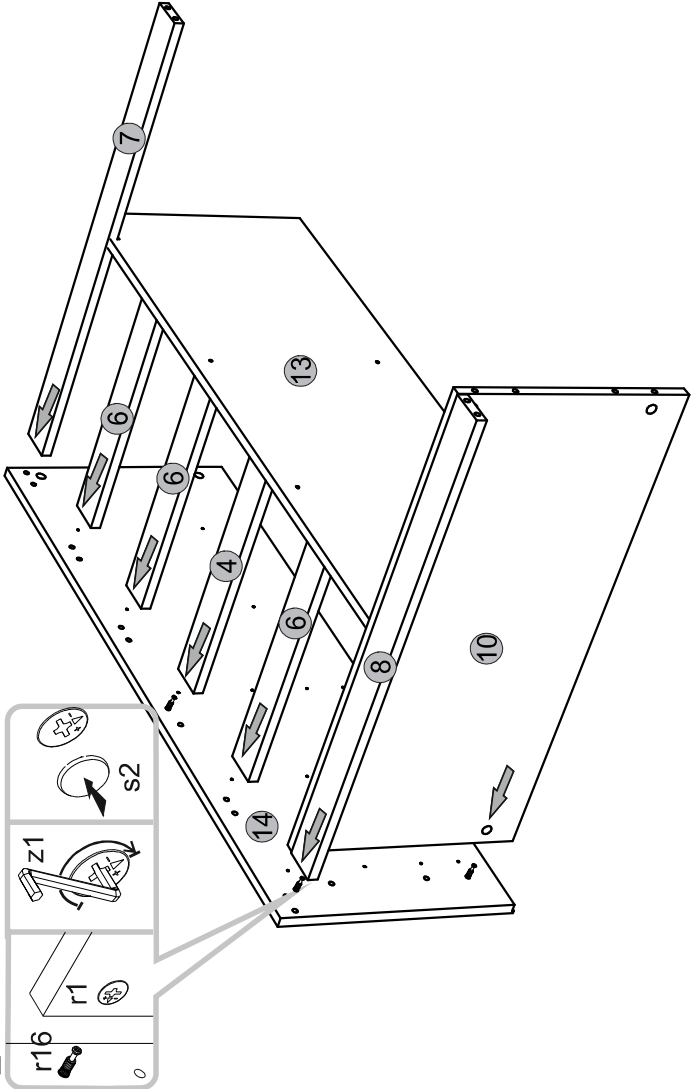


1

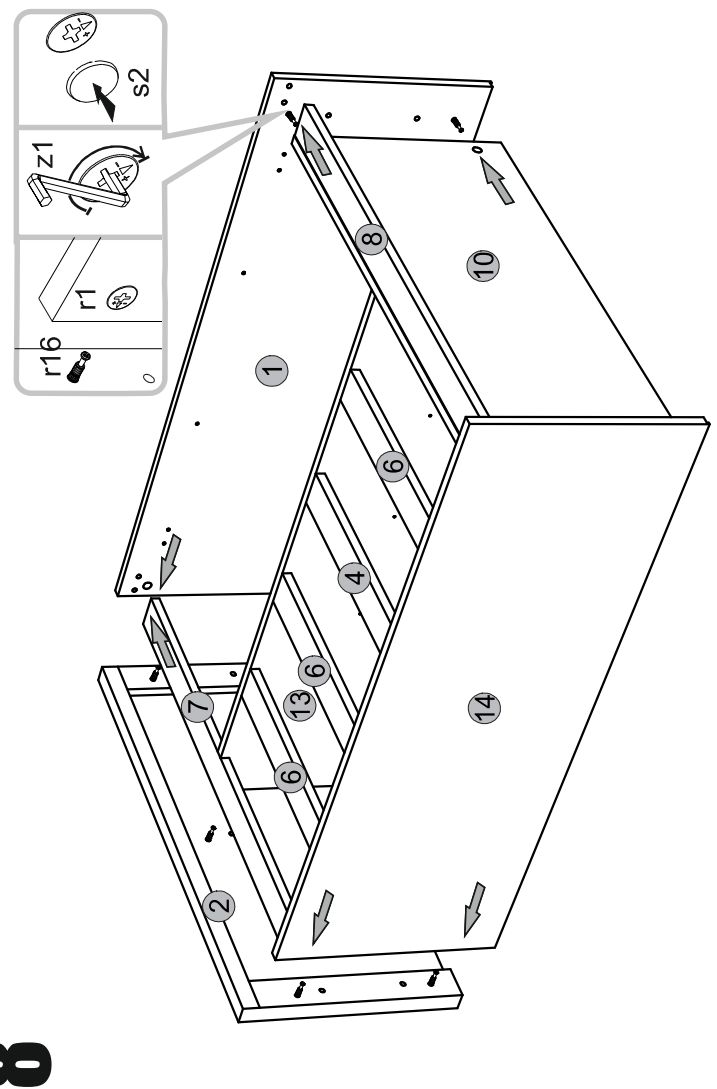


2

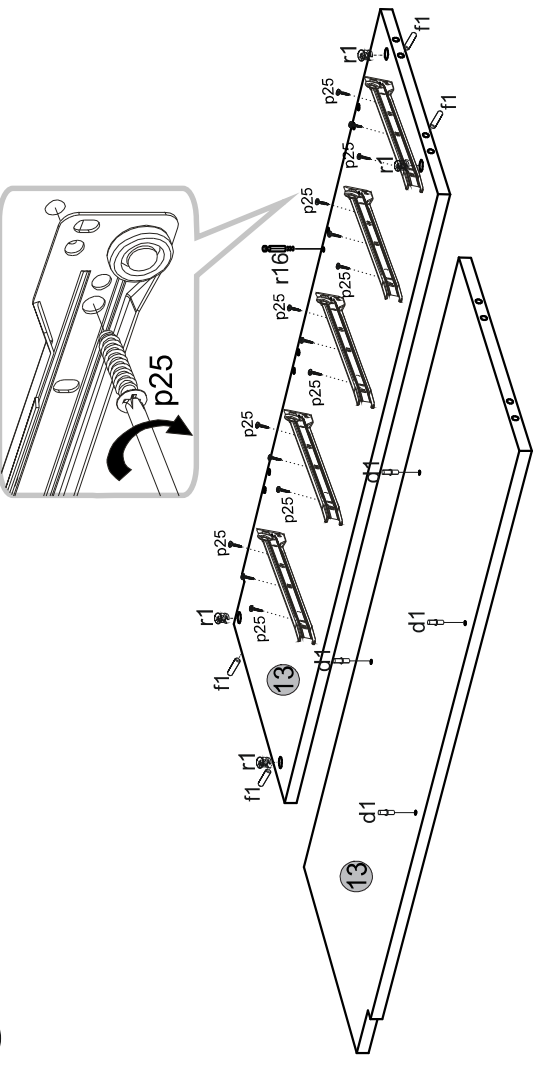
7



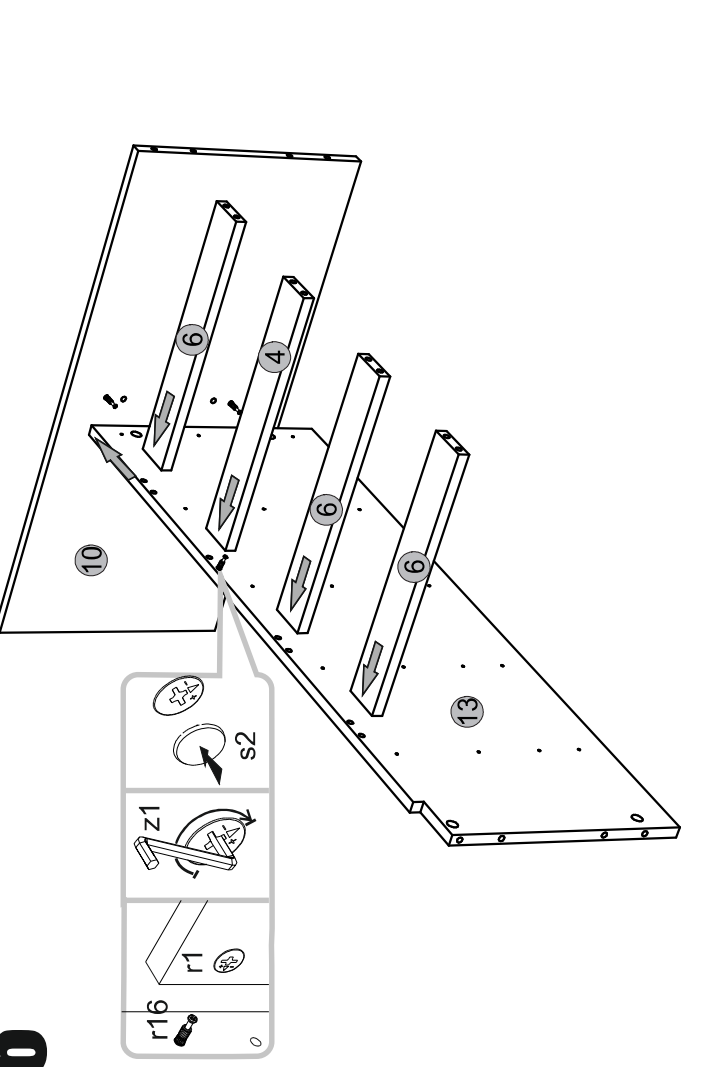
8

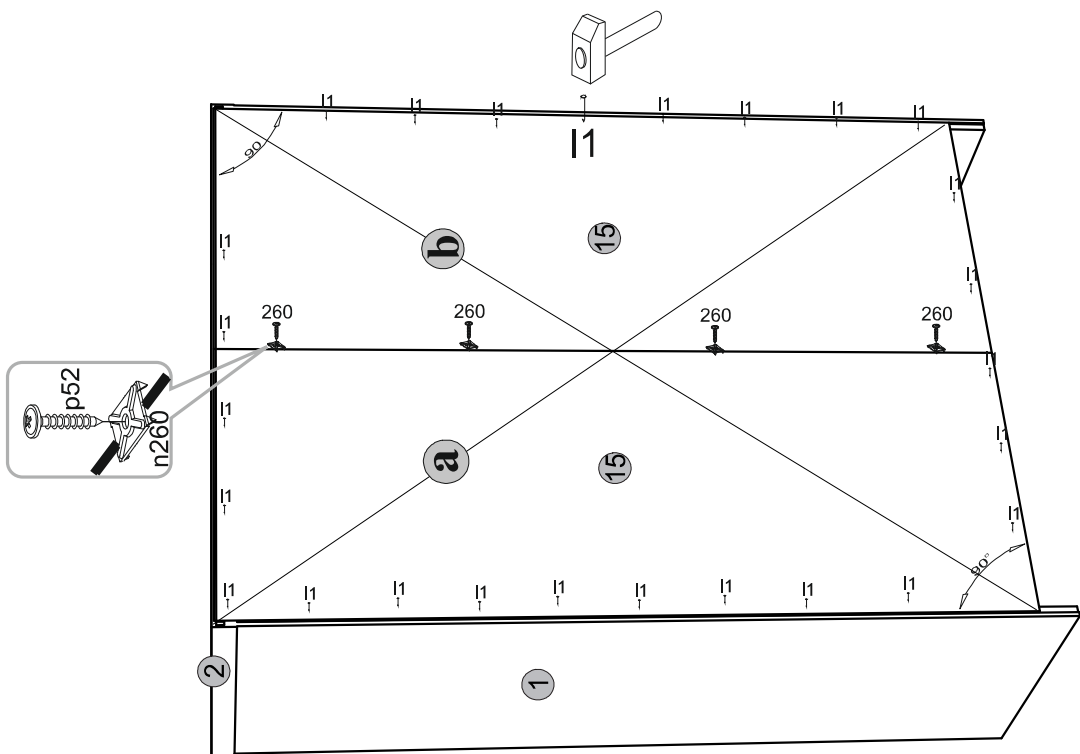


5

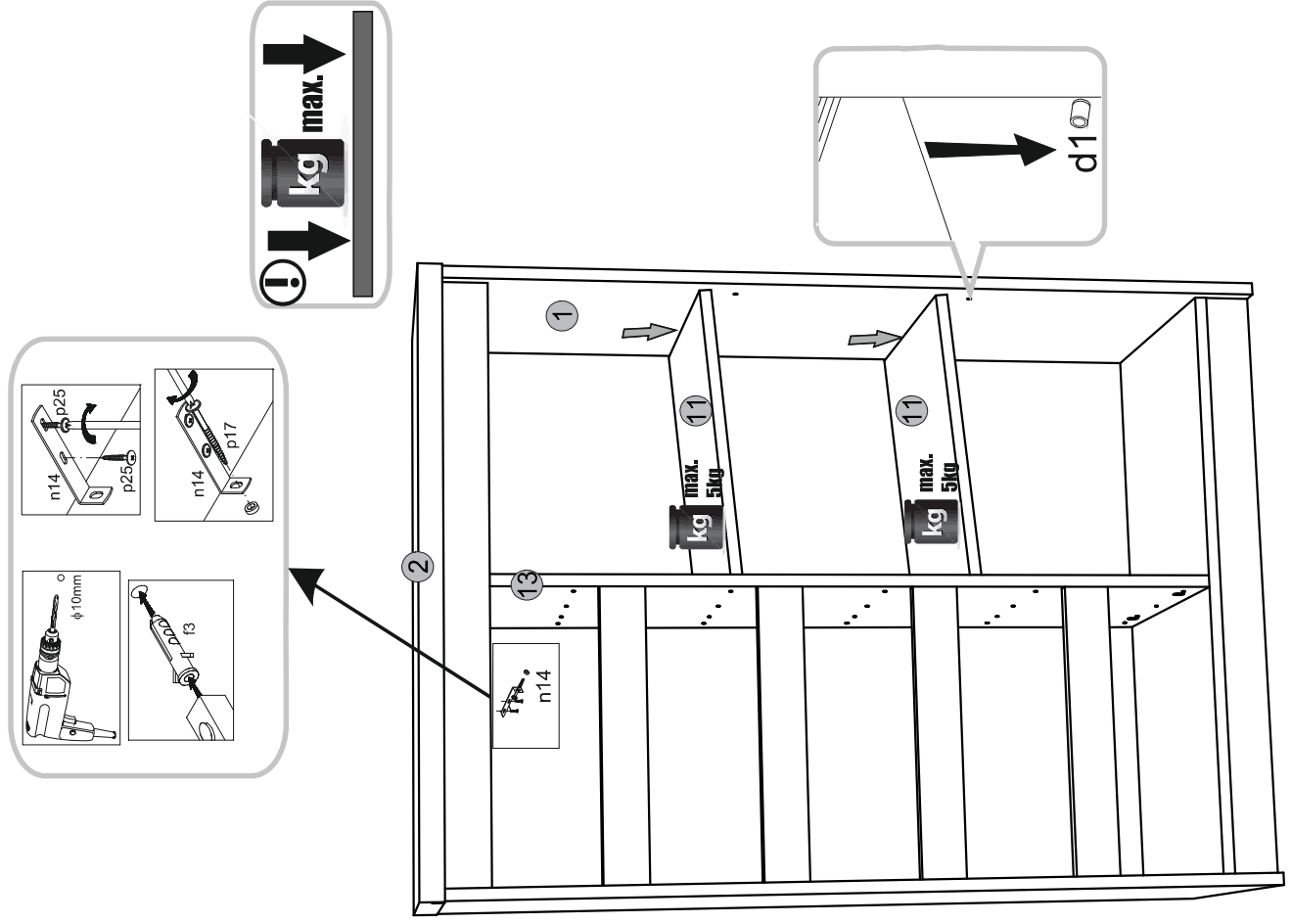


6



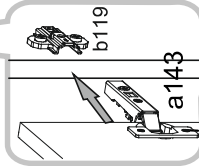
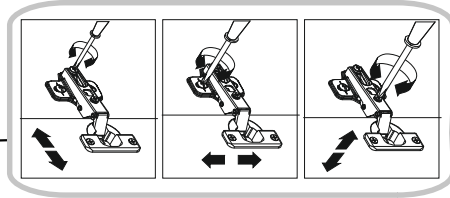
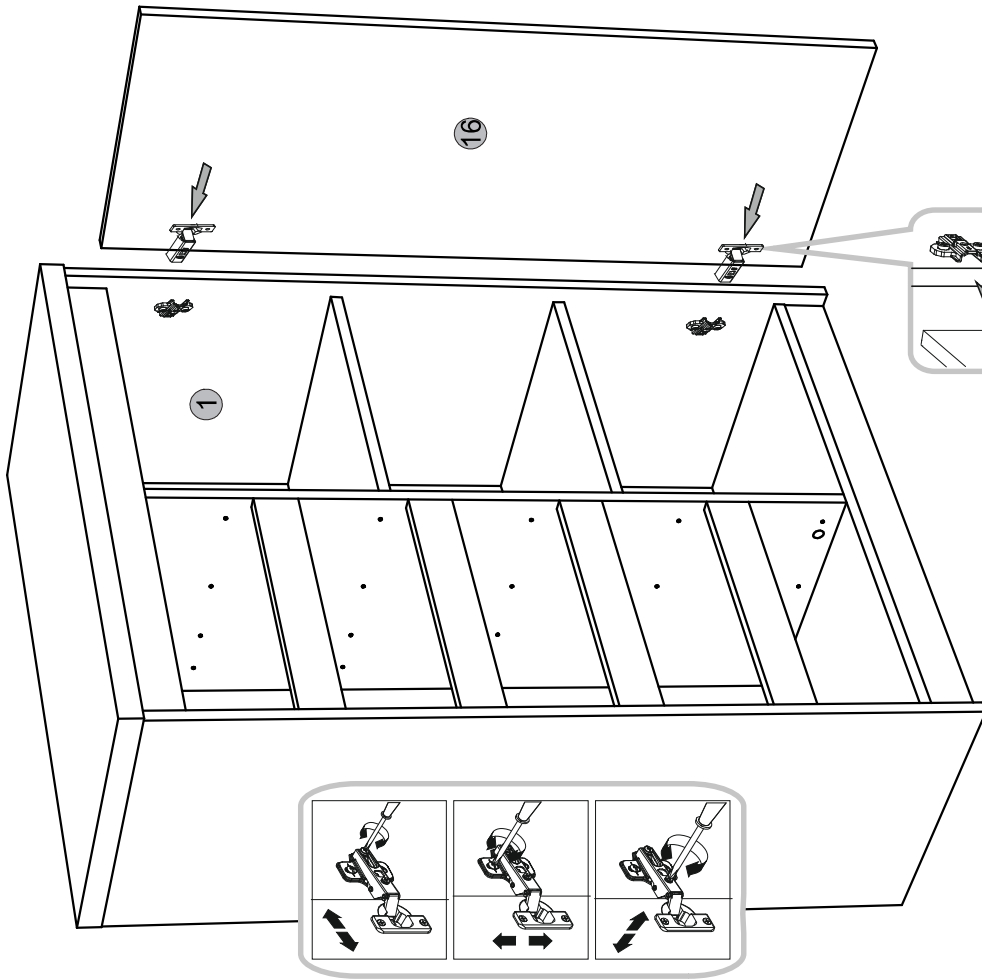


**!** a=b



**!** kg max.

# 11



# 12

