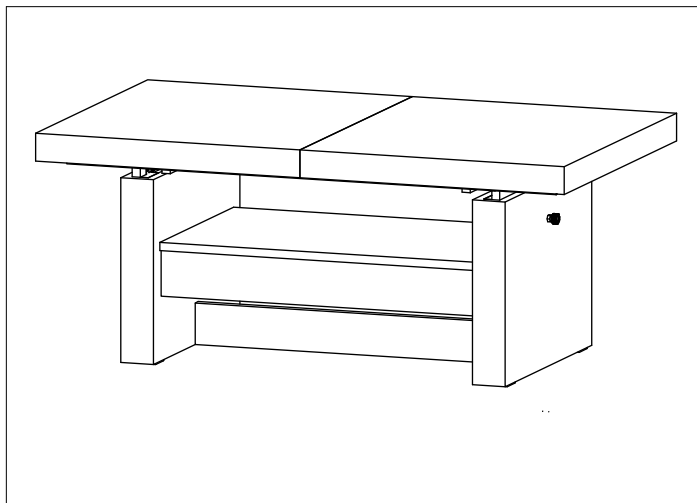




Hubertus DESIGN

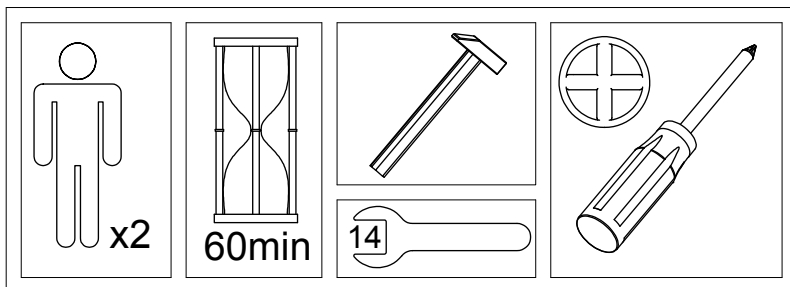
HUBERTUS DESIGN sp. z o.o.
ul. Srokowiecka 22 | 41-100 Siemianowice Śląskie

- | | |
|----------------------------------|------------------------------|
| (D) Montageanleitung | (GB) Assembly instructions |
| (NL) Handleiding voor de montage | (PL) Instrukcja montażu |
| (TR) Montaj talimatı | (RU) Инструкция по монтажу |
| (RO) Instrucțiunile de asamblare | (CZ) Montážní návod |
| (IT) Istruzioni per il montaggio | (FR) Instructions de montage |
| (SK) Montážny návod | (HU) Szerelési útmutató |

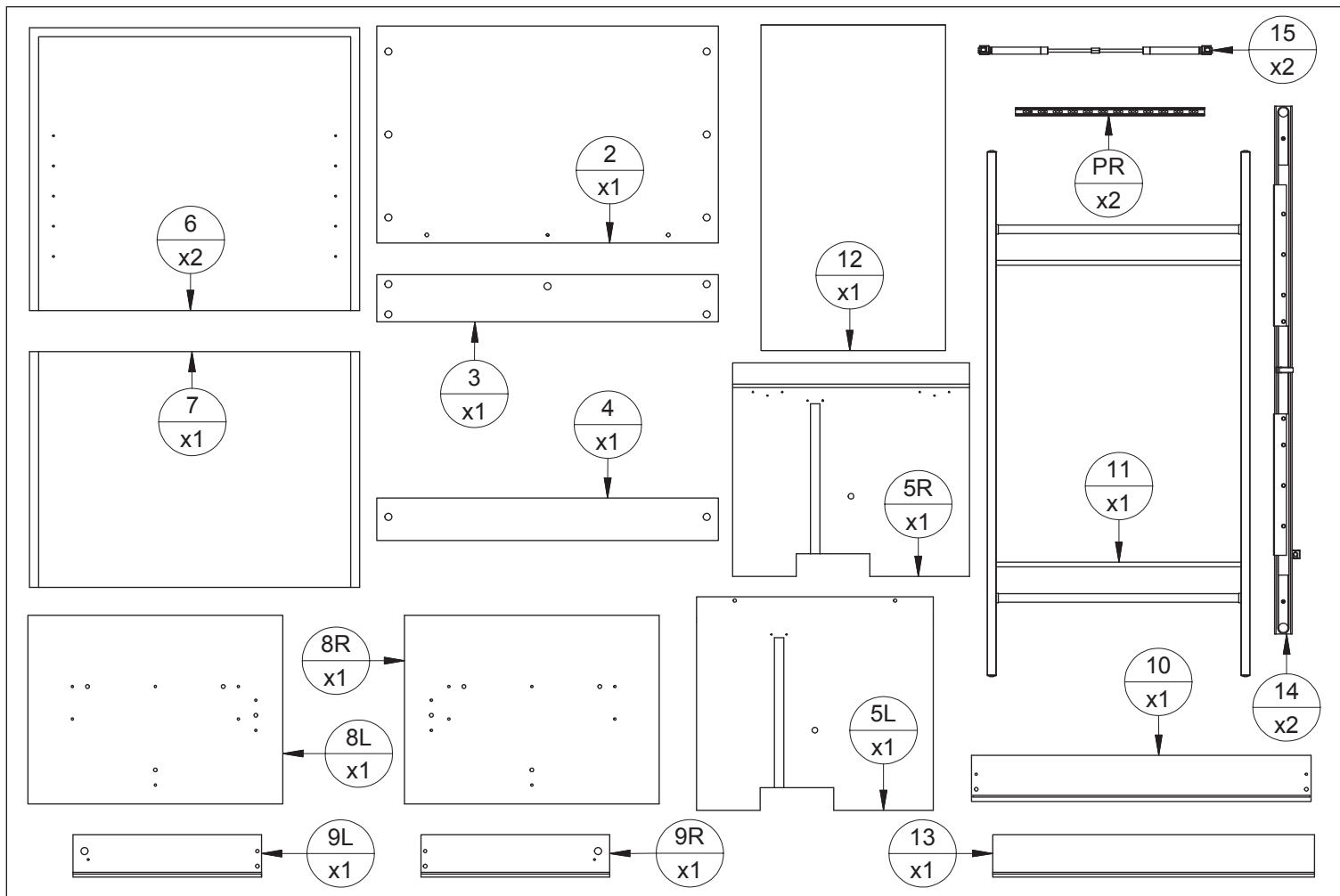
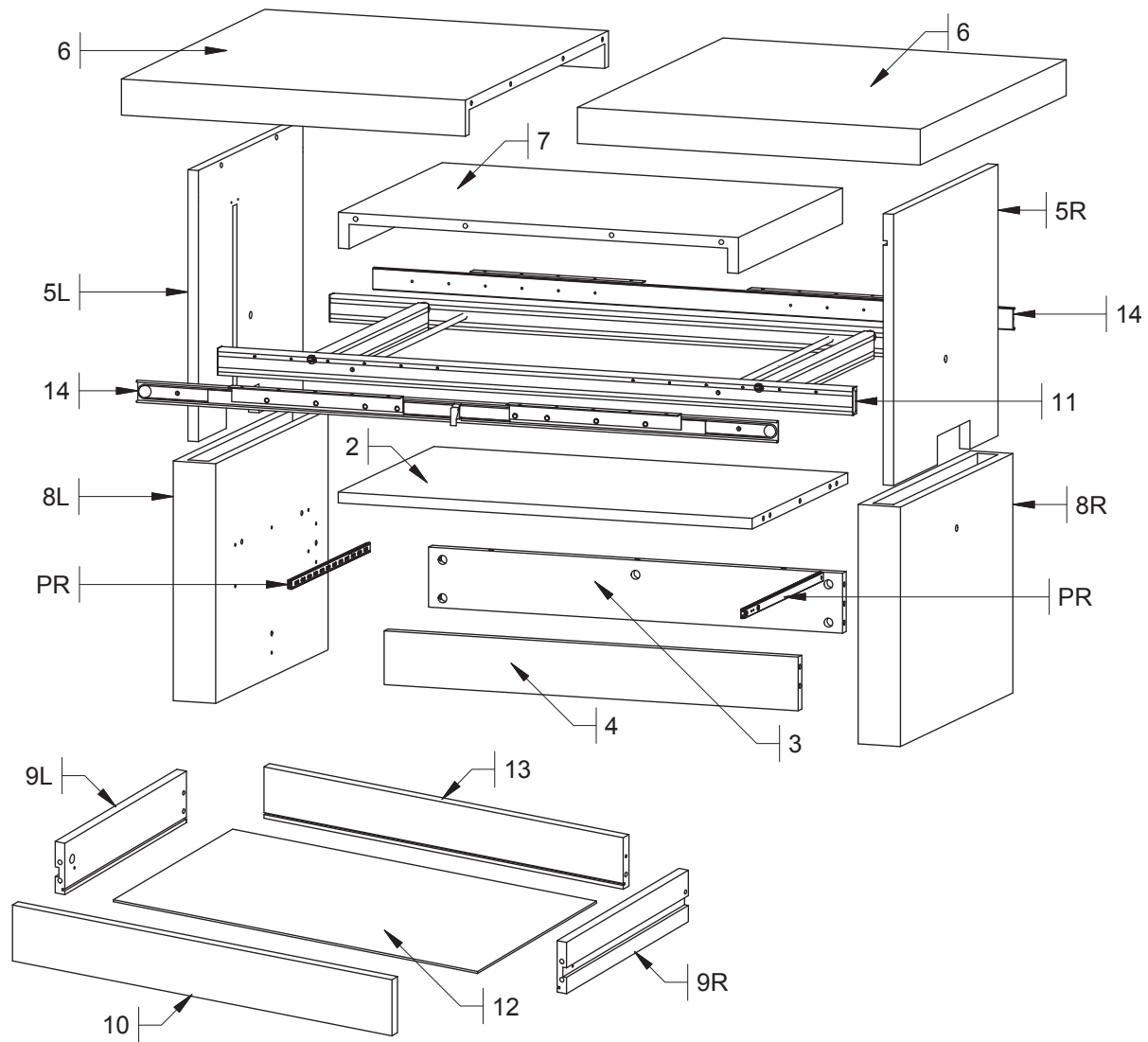


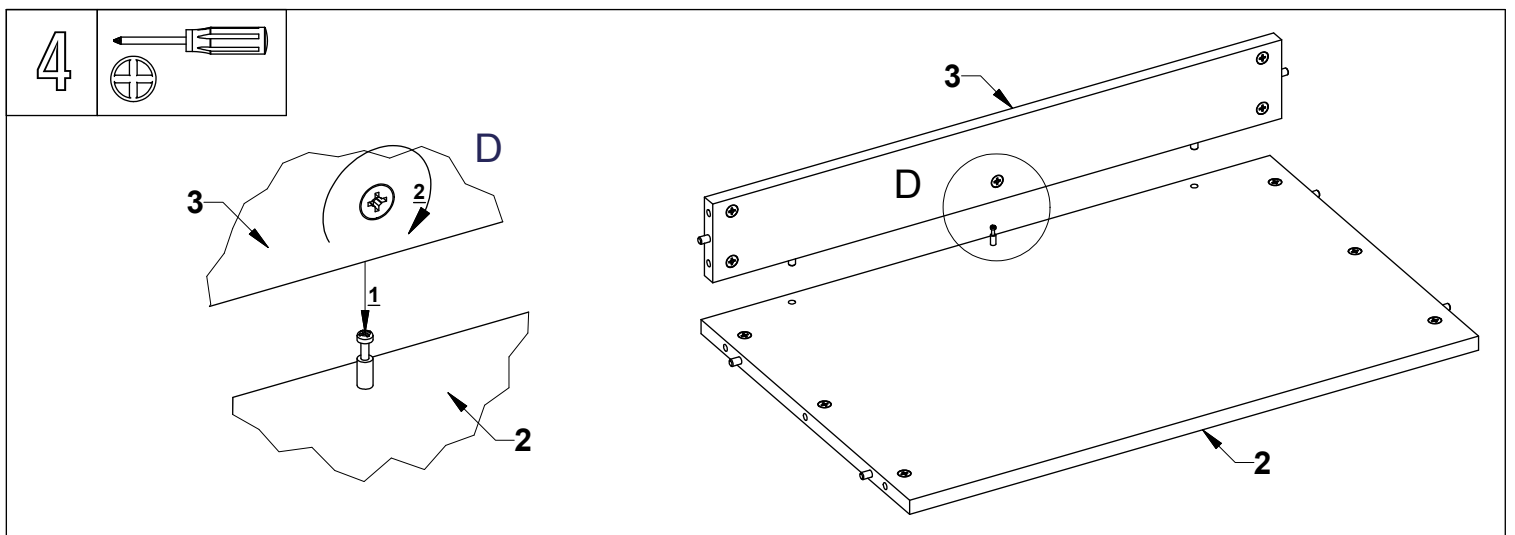
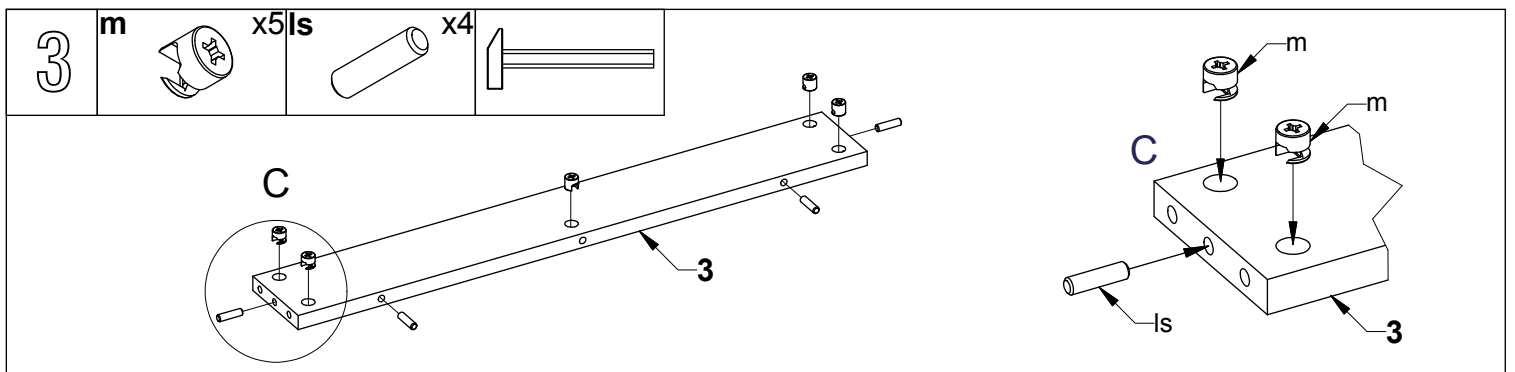
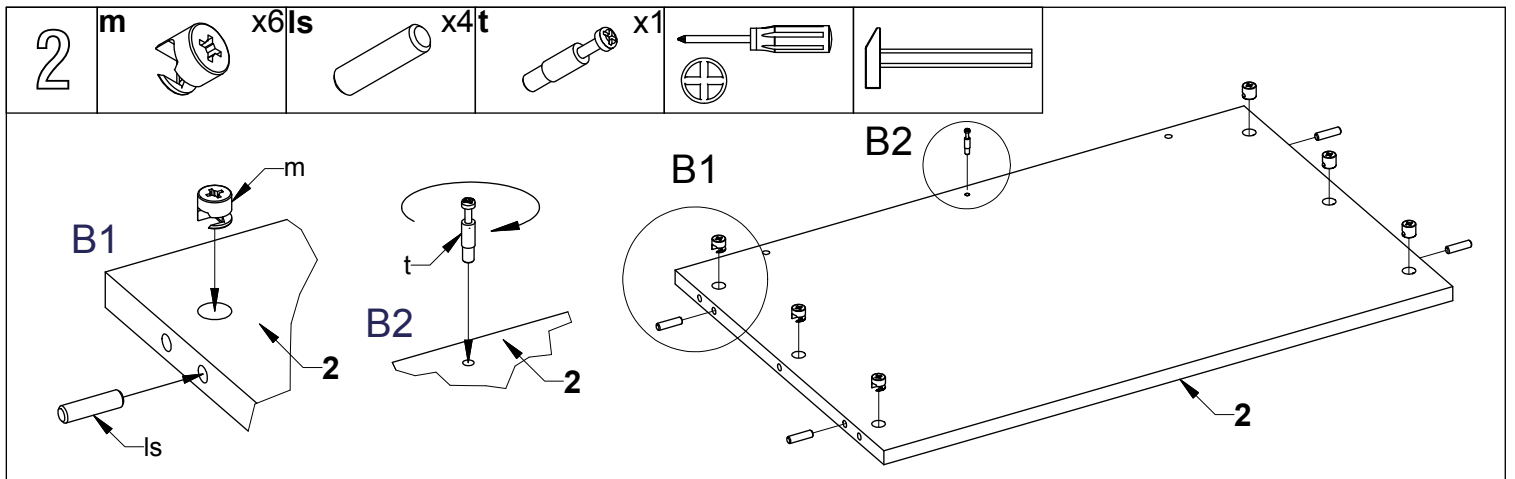
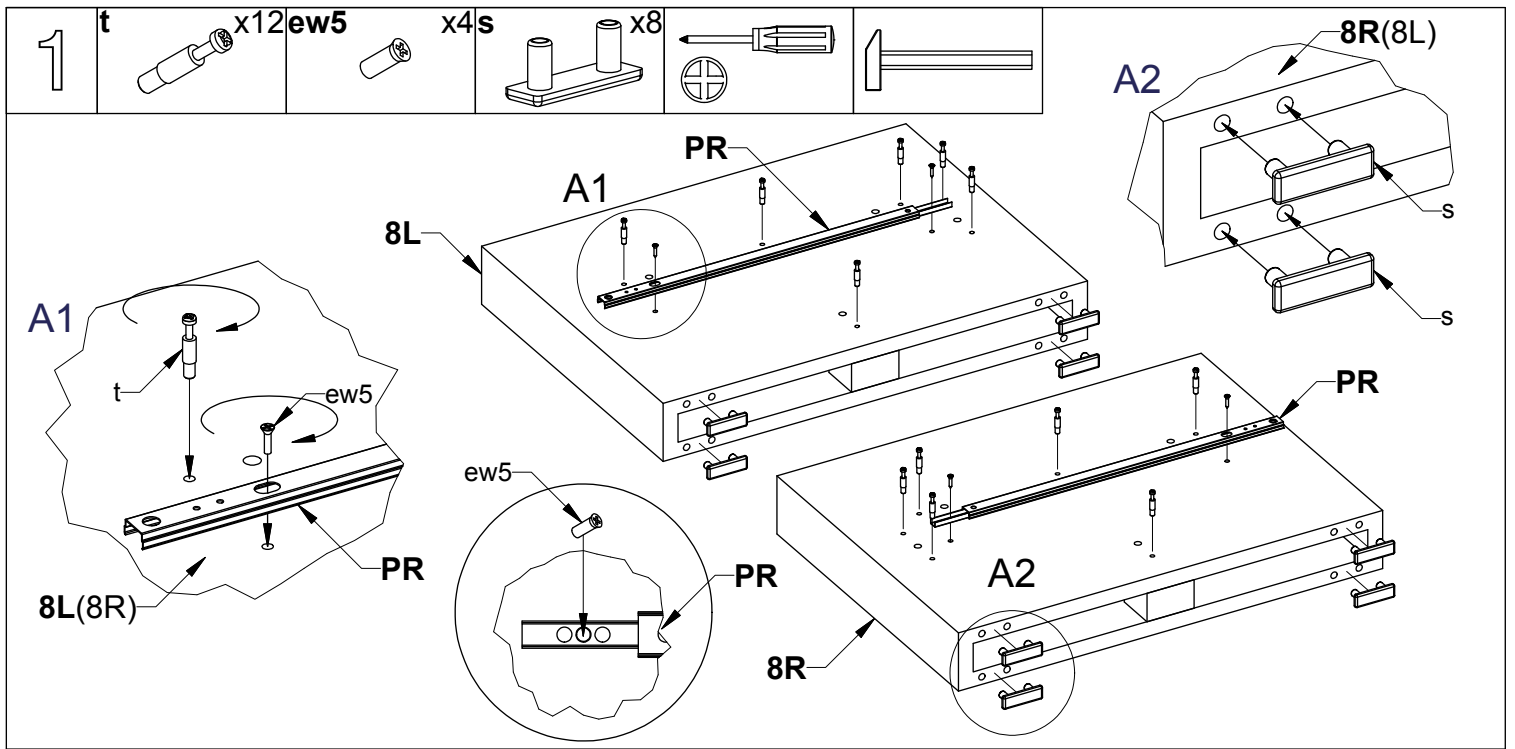
AVERSA

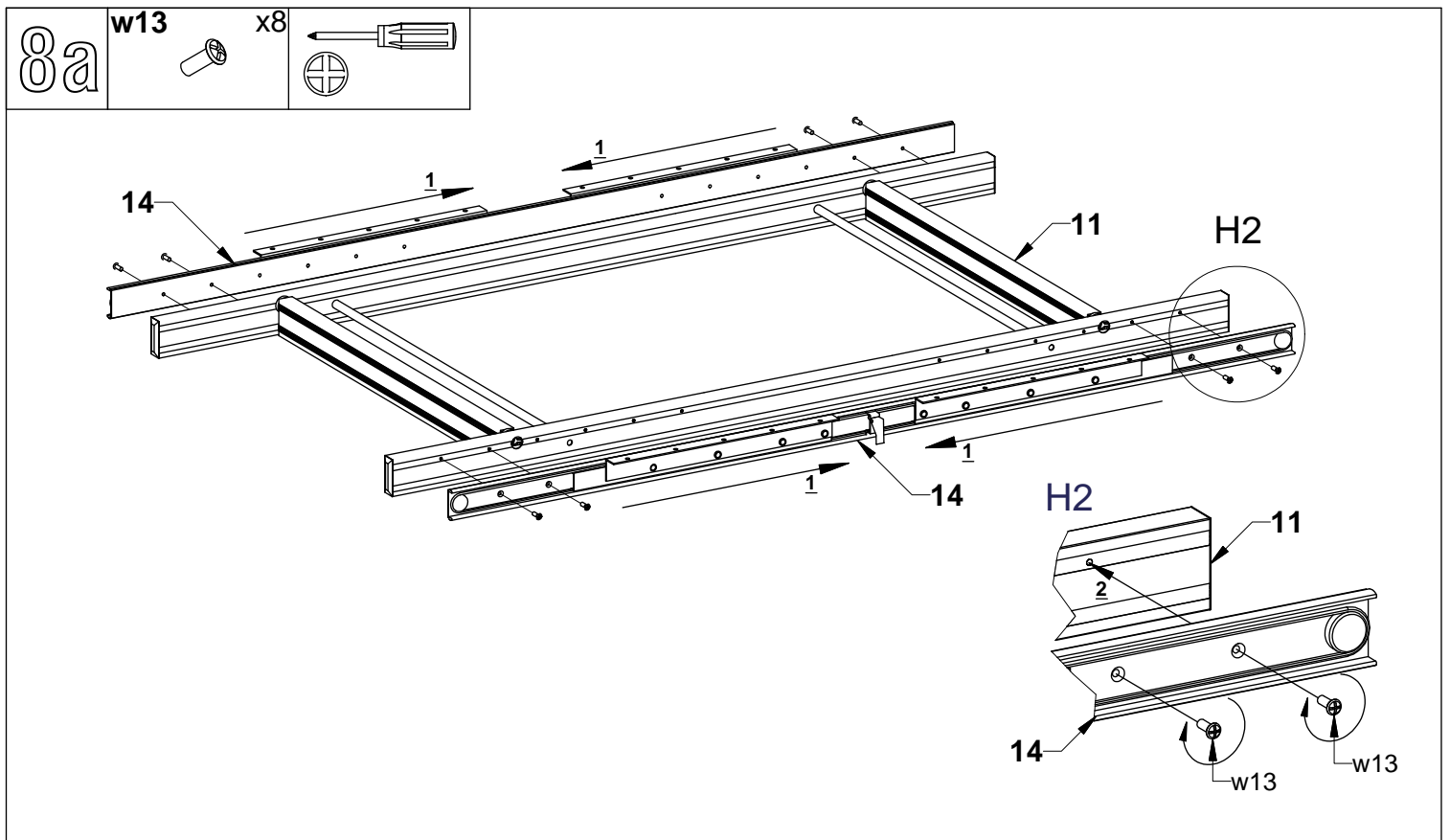
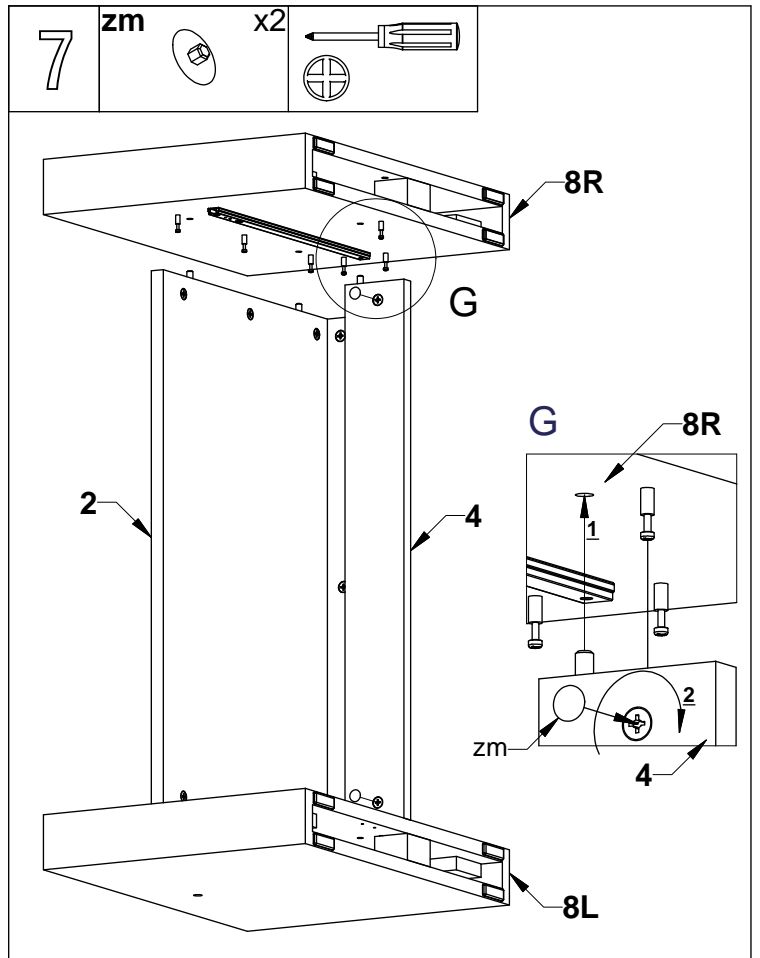
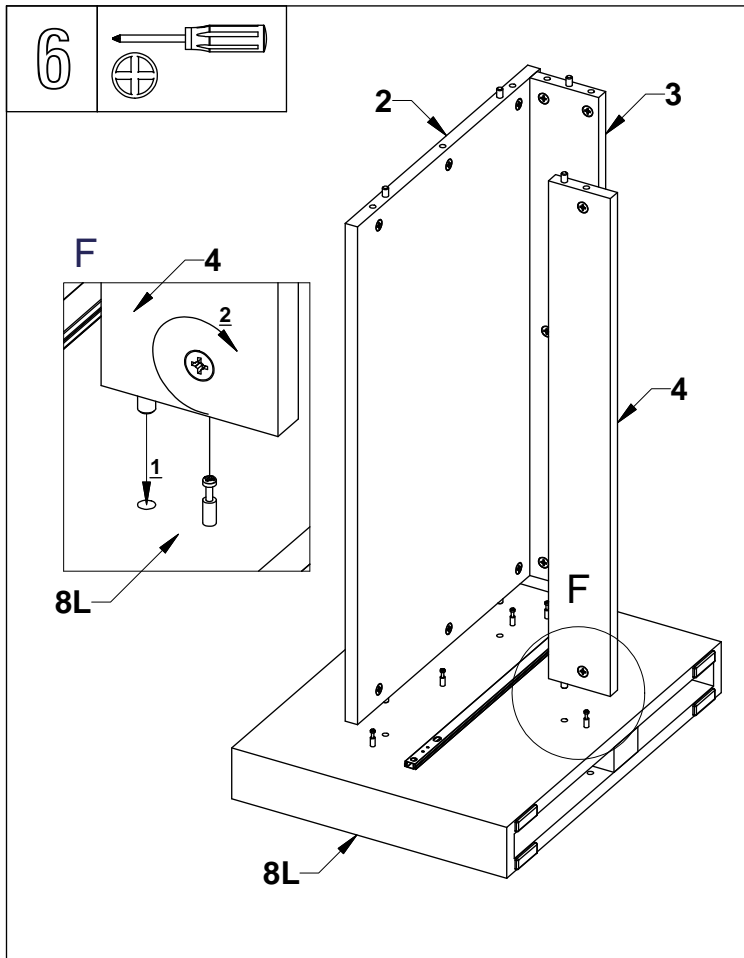
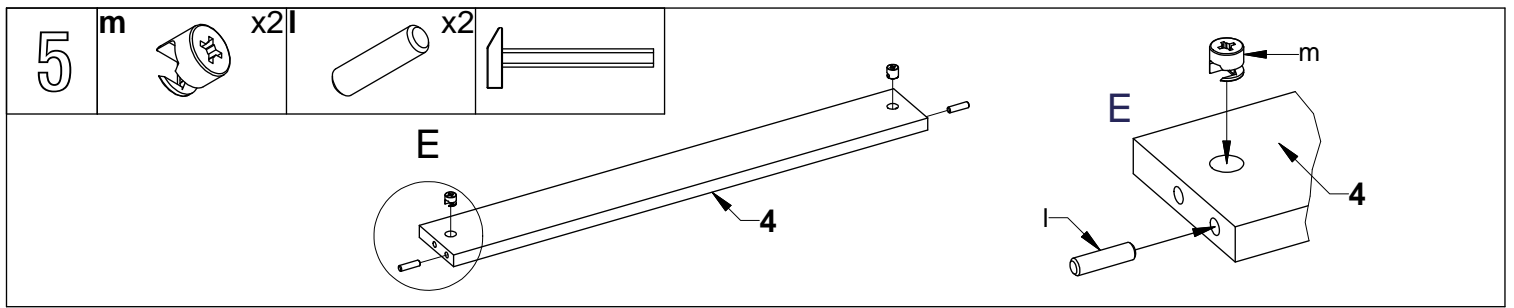
08-10/2023

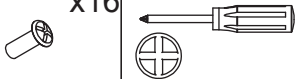


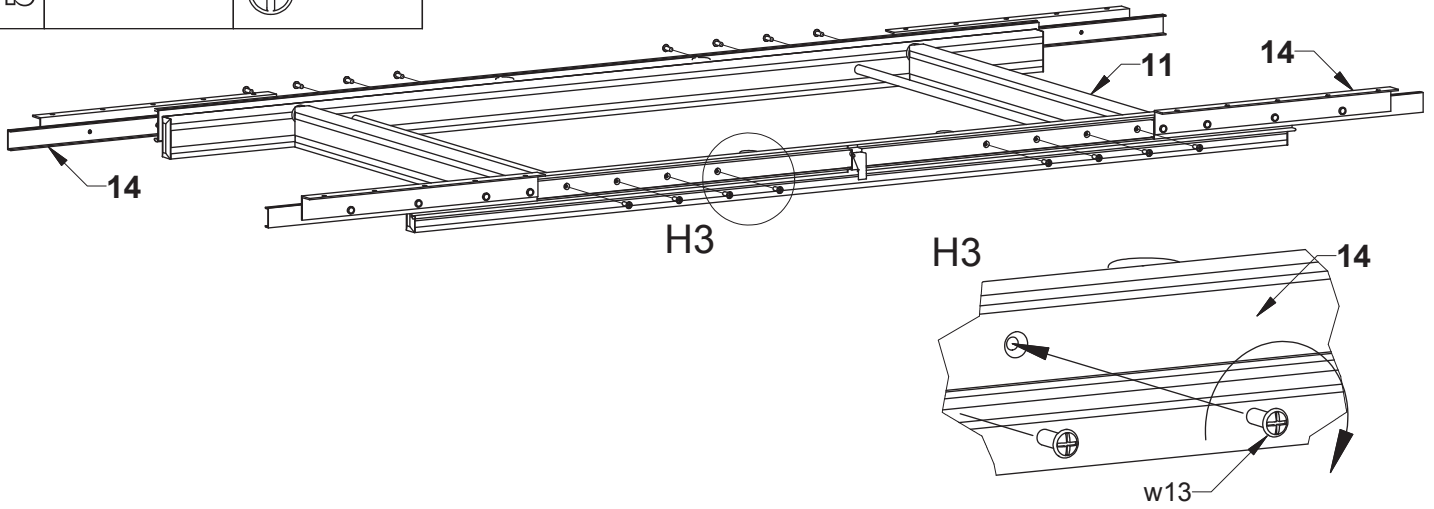
w13 Ø4,2x13	x24 zm Ø17	x4 w12 M4x12	x4 w20 Ø4x20	x4 s14 M4x14	x2 ew5 Euro 5x13	x30
l Ø8x30	x6 ls Ø7,5x30	x8 m Ø15	x15 t 	x15 p 	x4	
k50 Ø6,4x50	x2 s28 M6x28	x2 z4 	x1 s 	x8 		
u 	x2 o 	x2 z 	x2 	x2 		




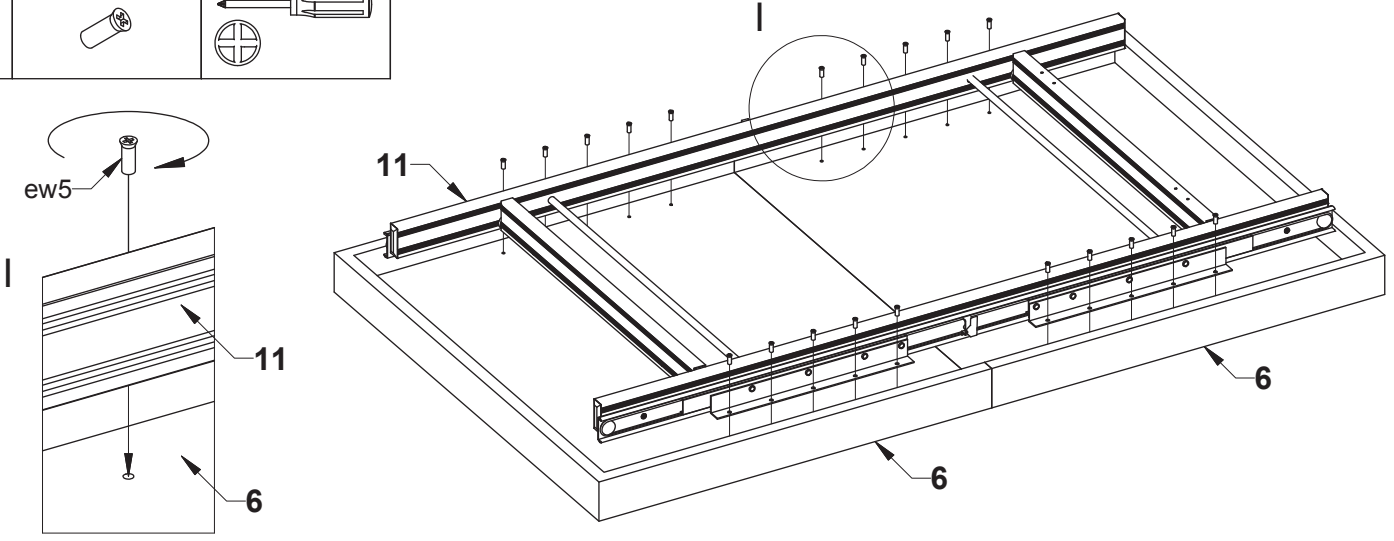


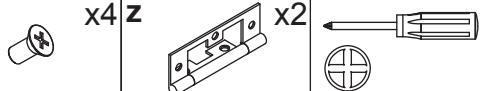


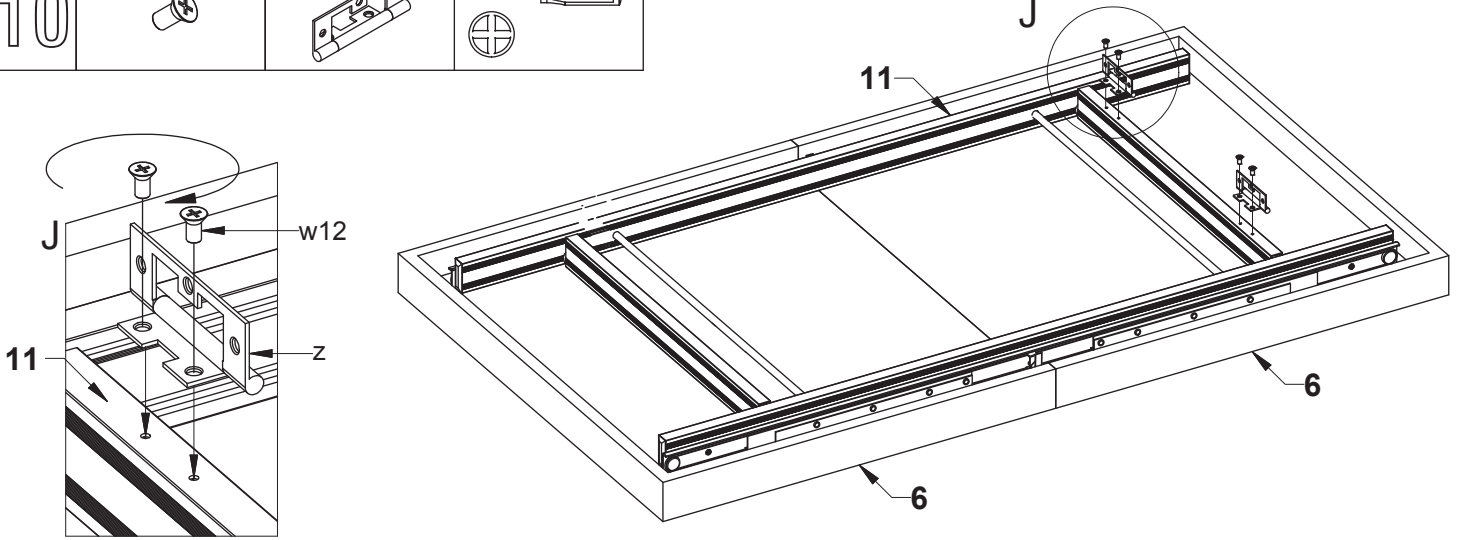
8b w13 x16 

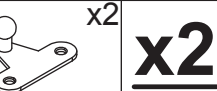


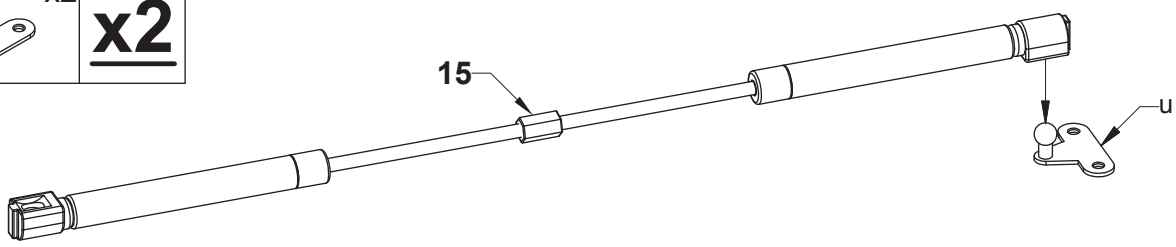
9 ew5 x20 



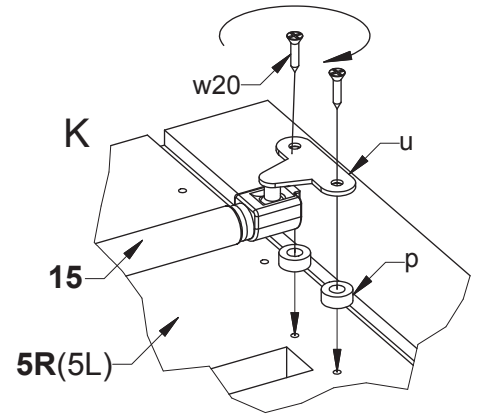
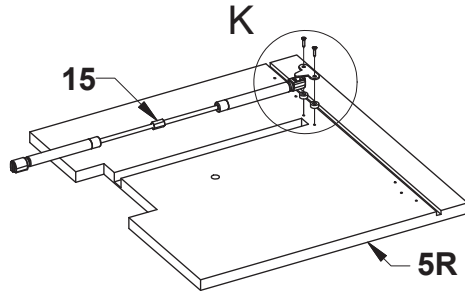
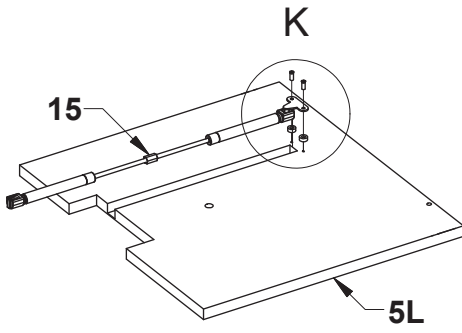
10 w12 x4 z x2 



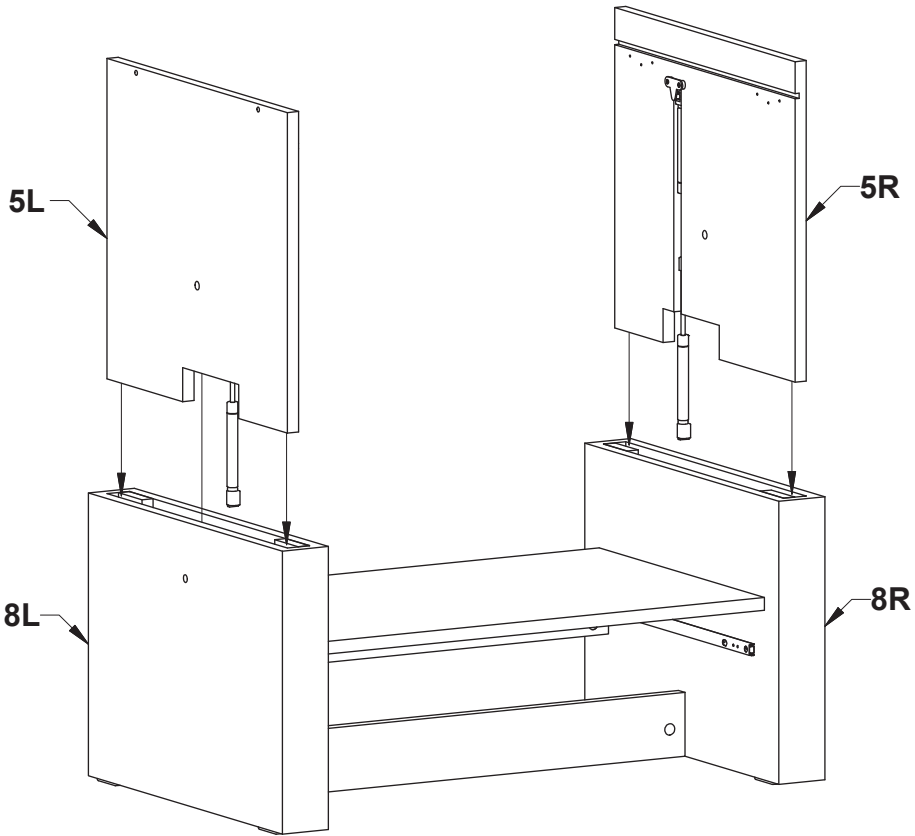
11 u x2 



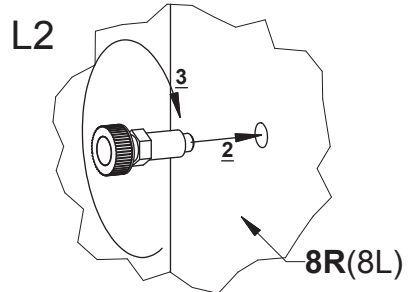
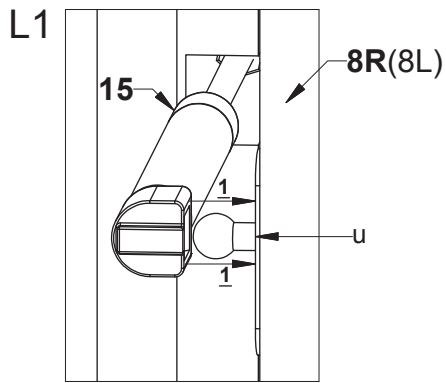
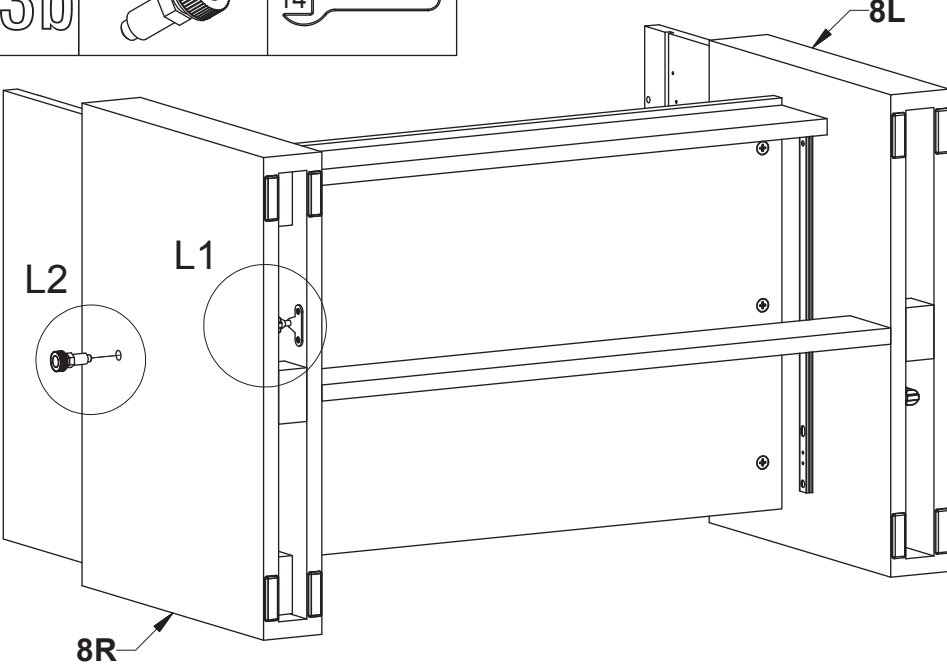
12 w20 x4 p x4 x2

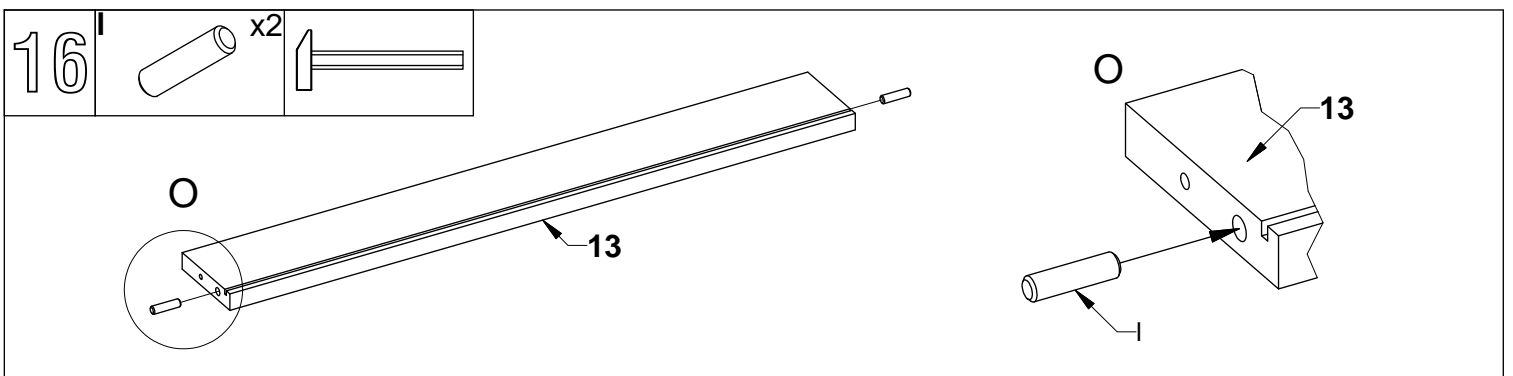
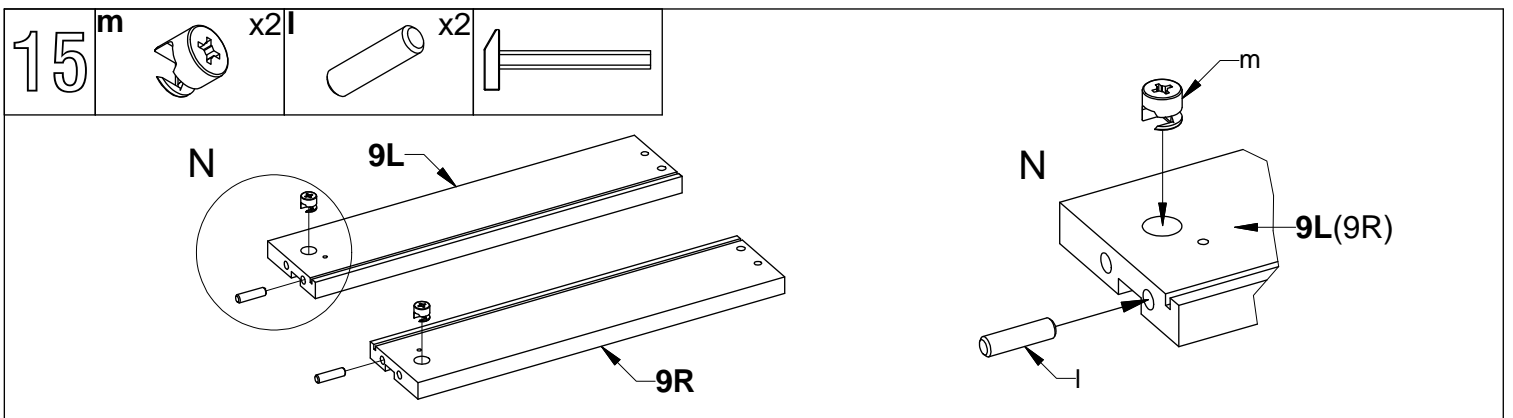
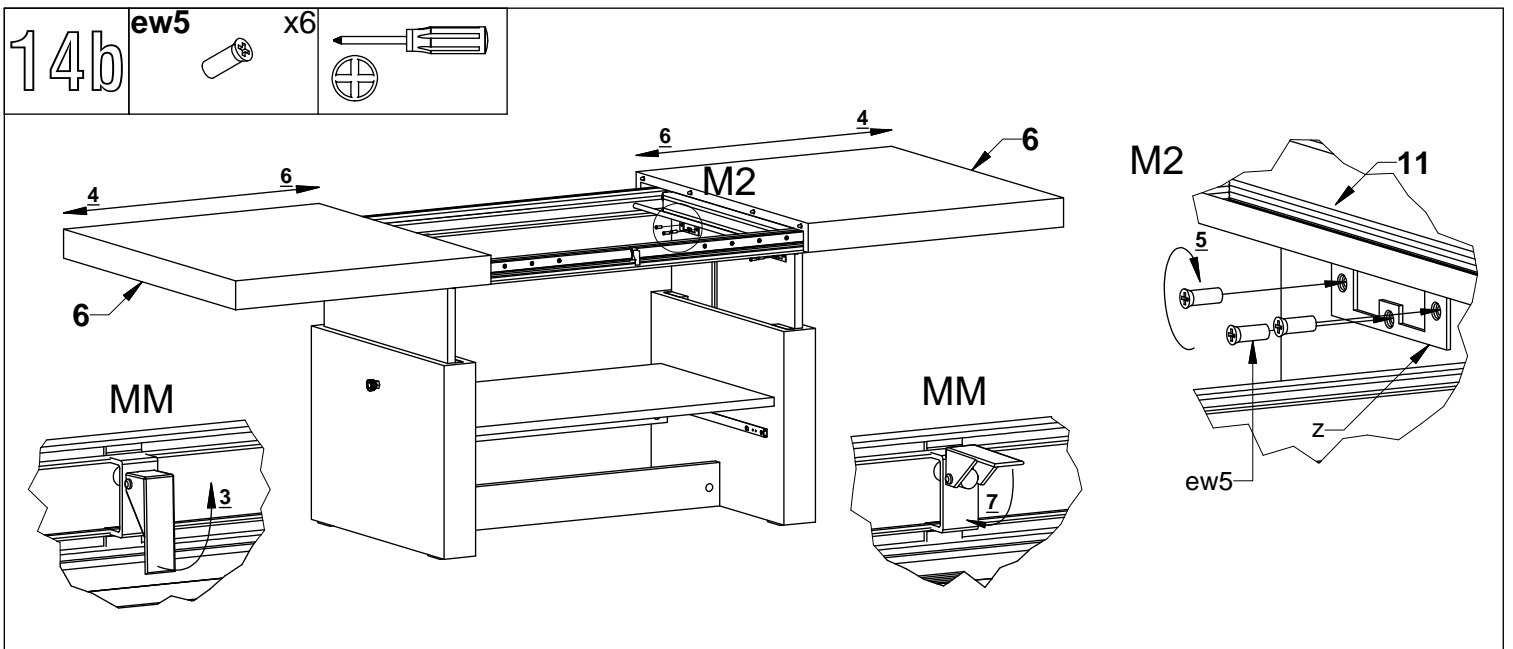
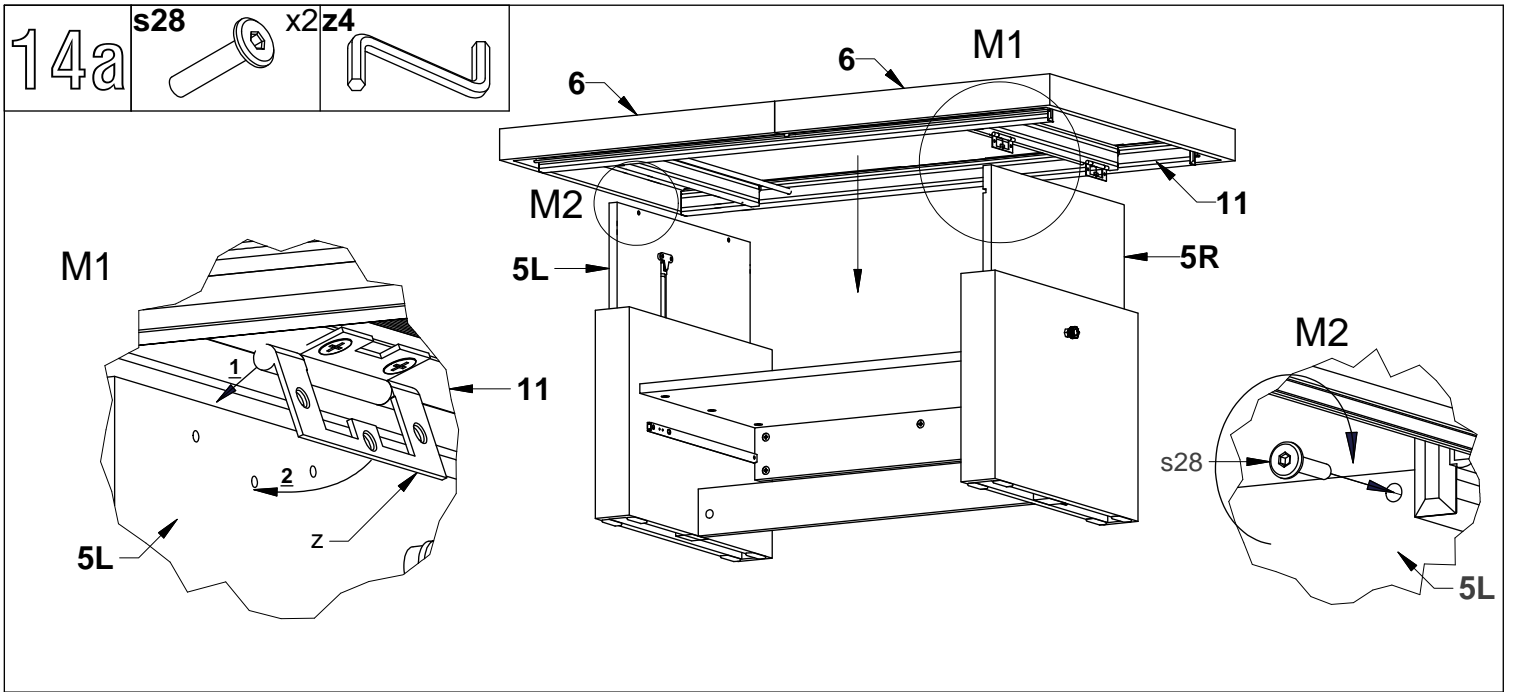


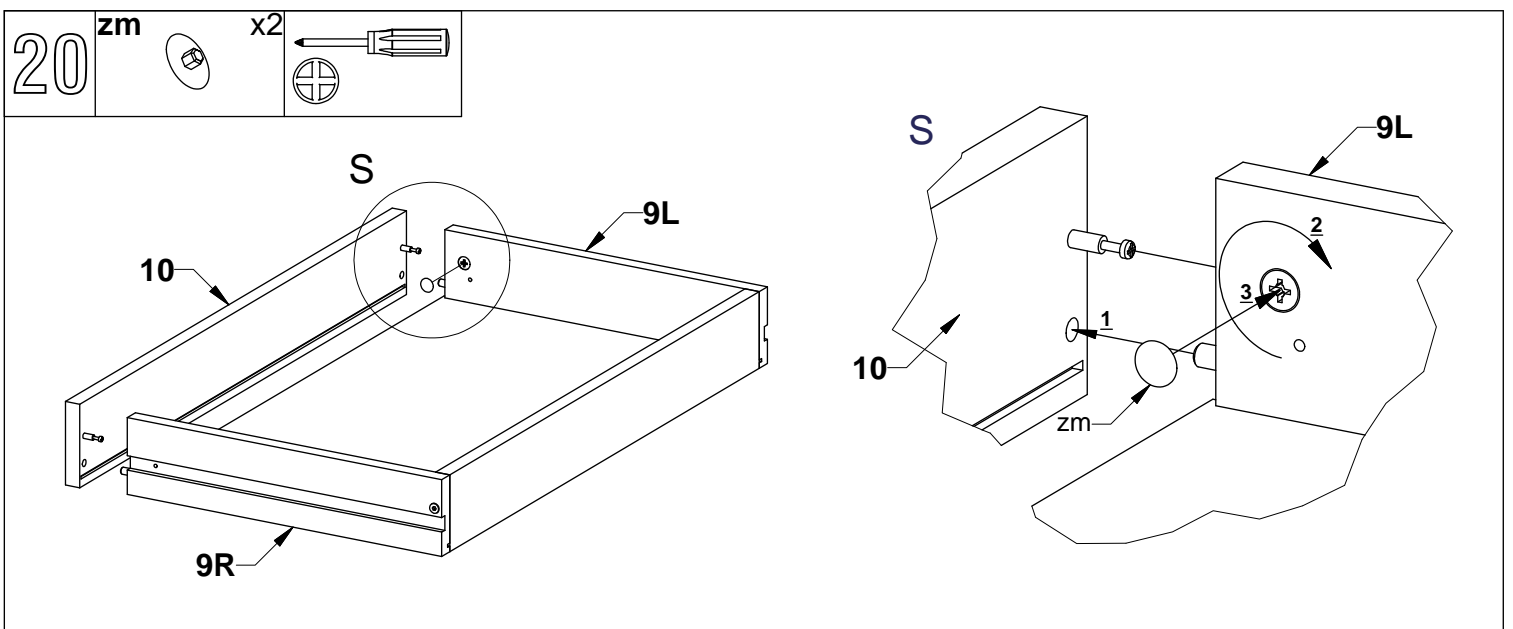
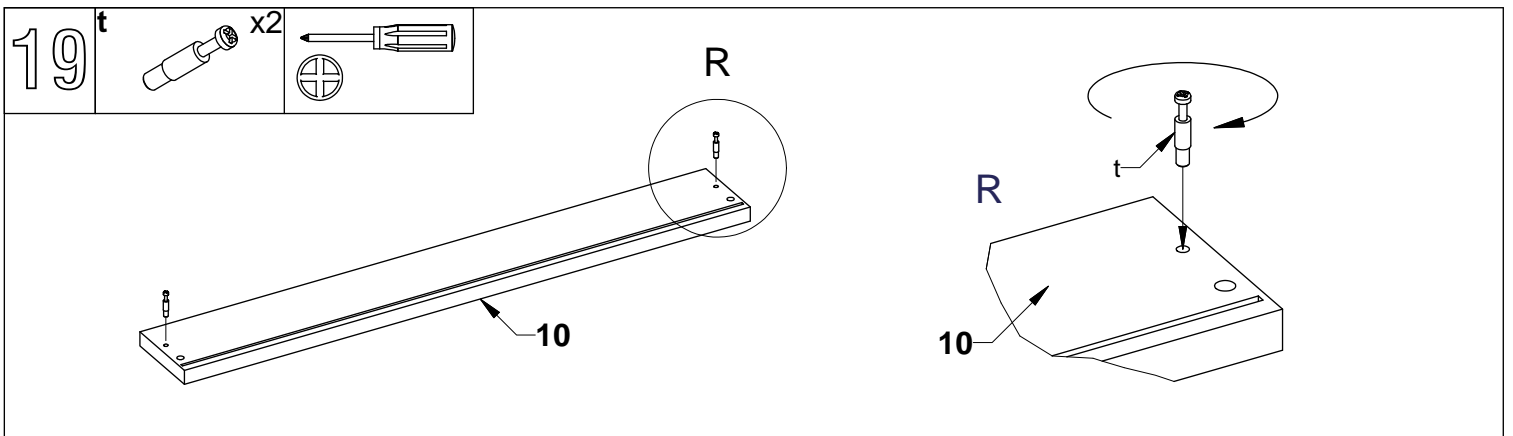
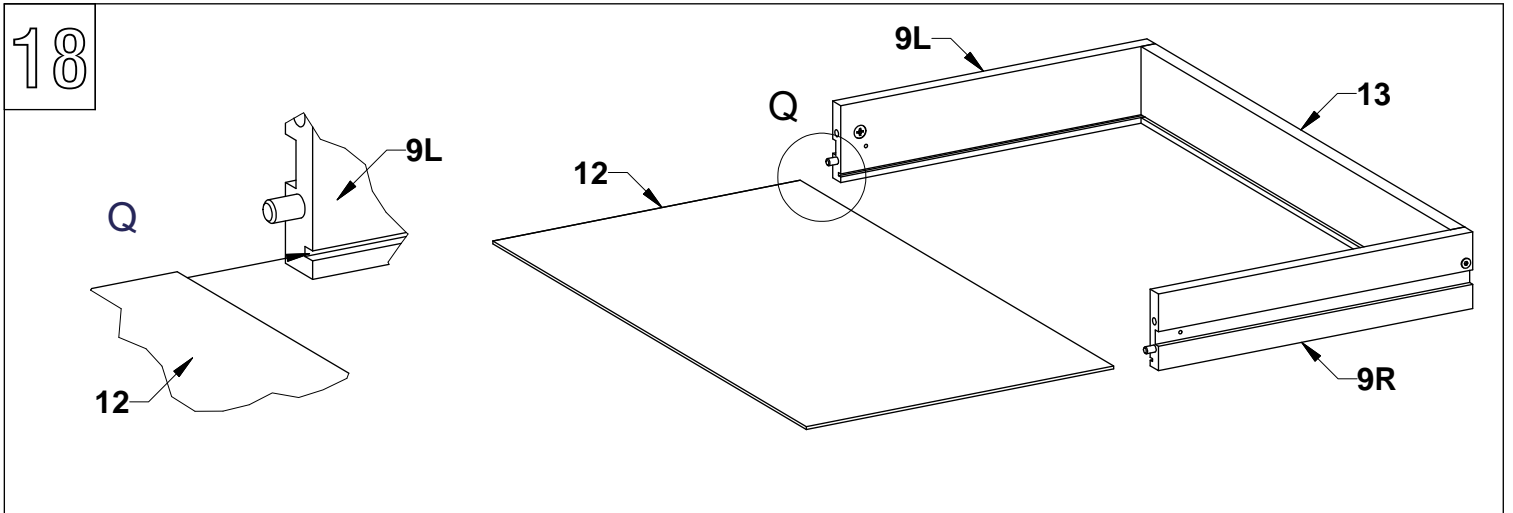
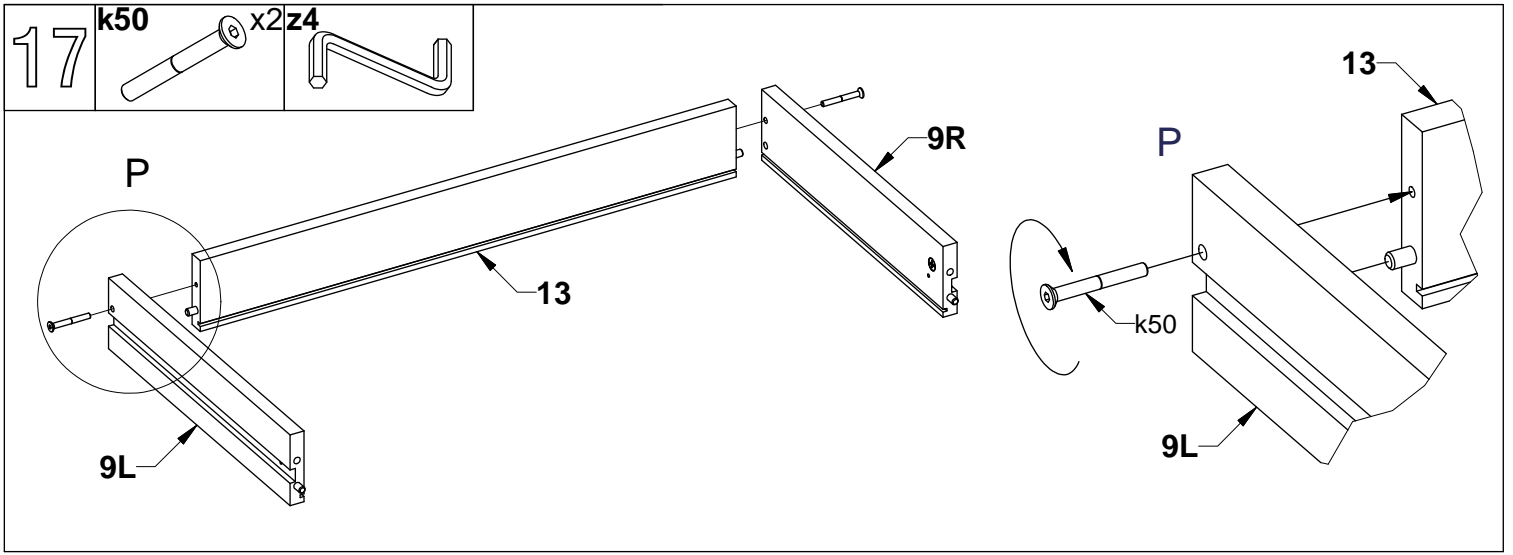
13a



13b o x2 14





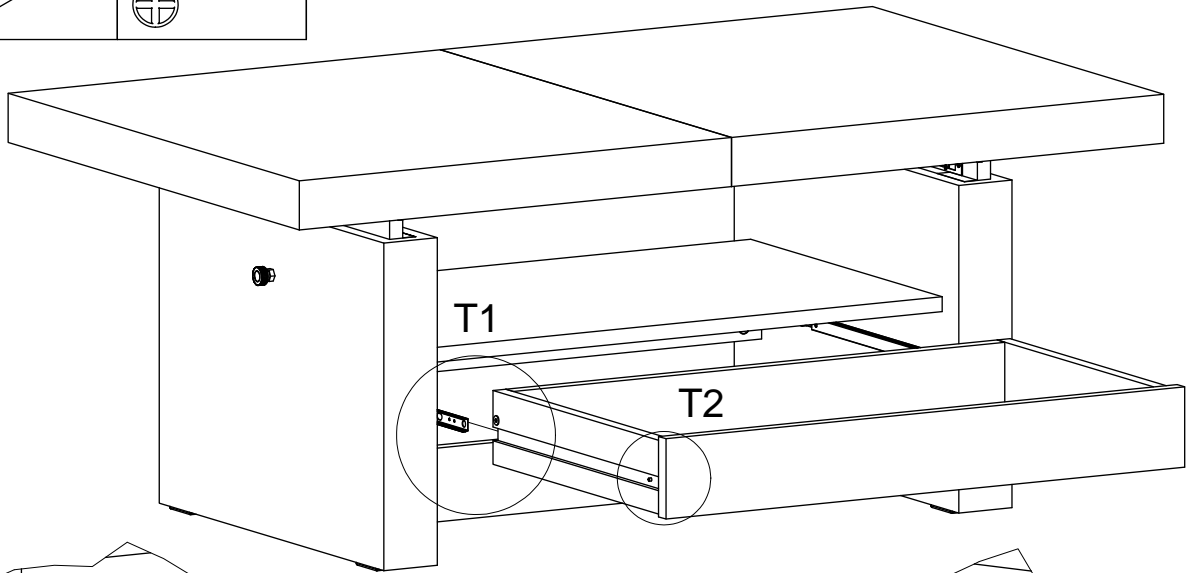
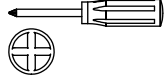


21

s14

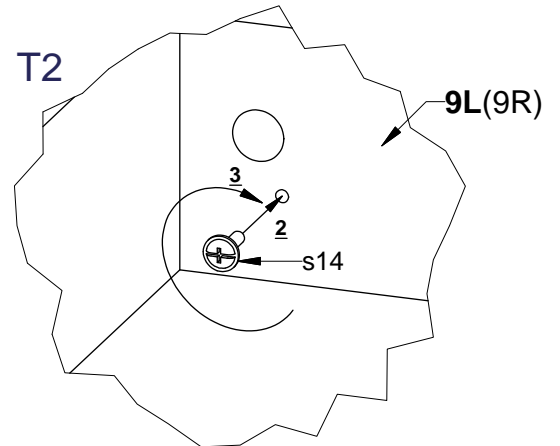
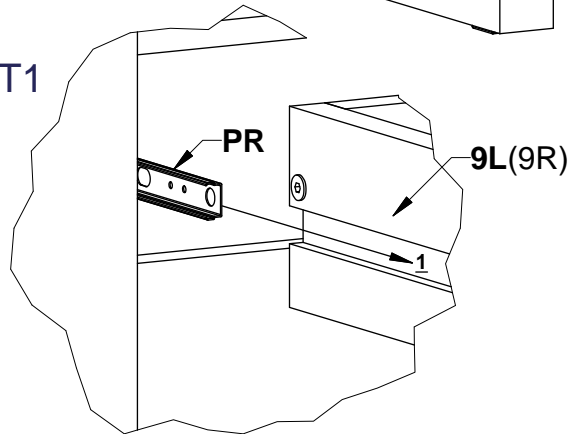


x2



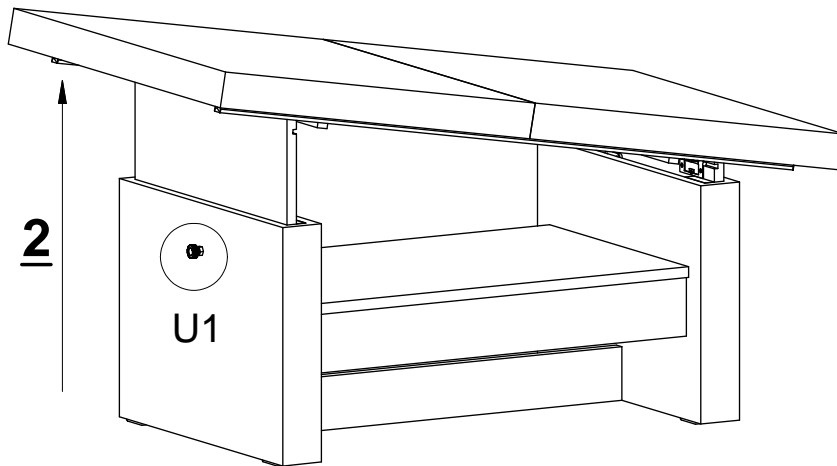
T1

T2



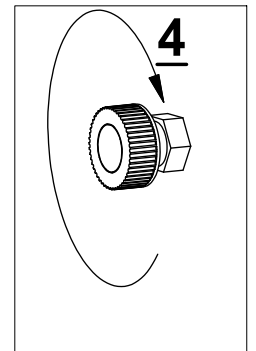
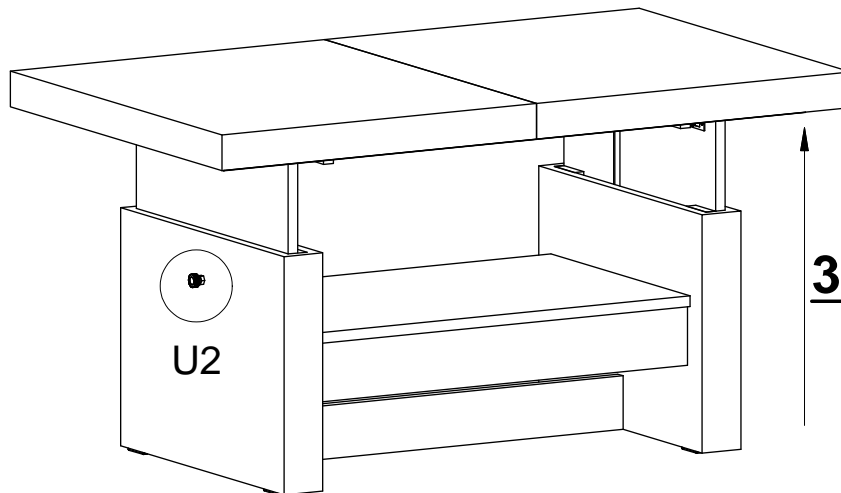
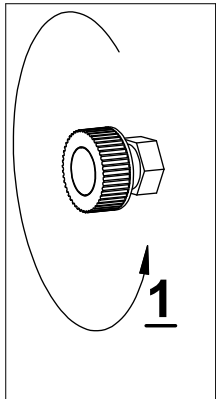
22

OTWIERANIE
OPEN

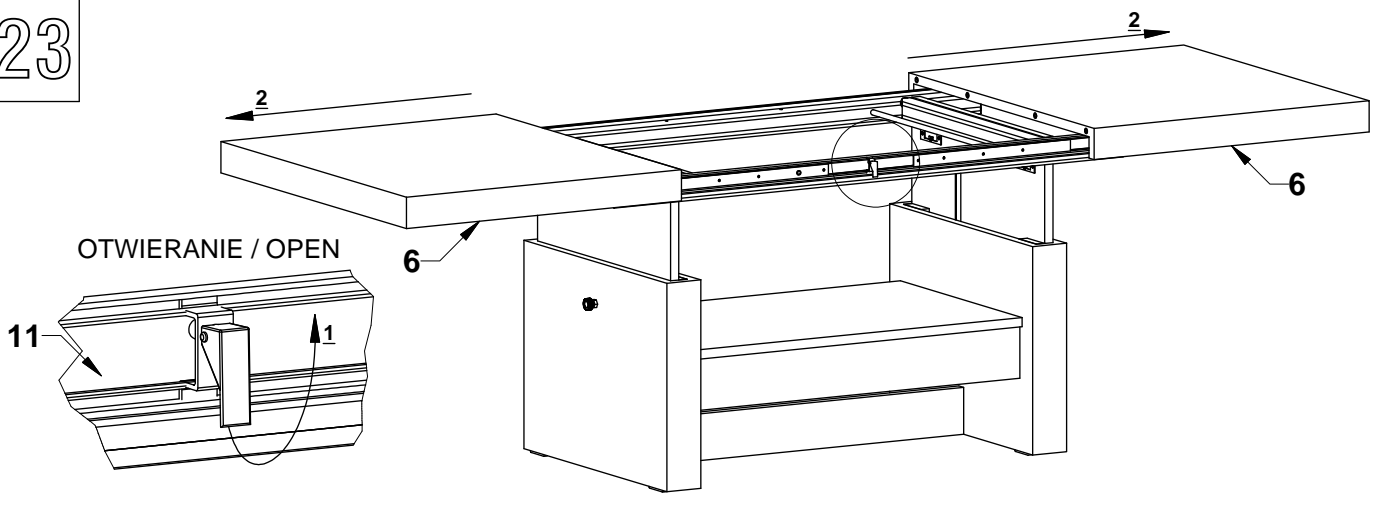


U1

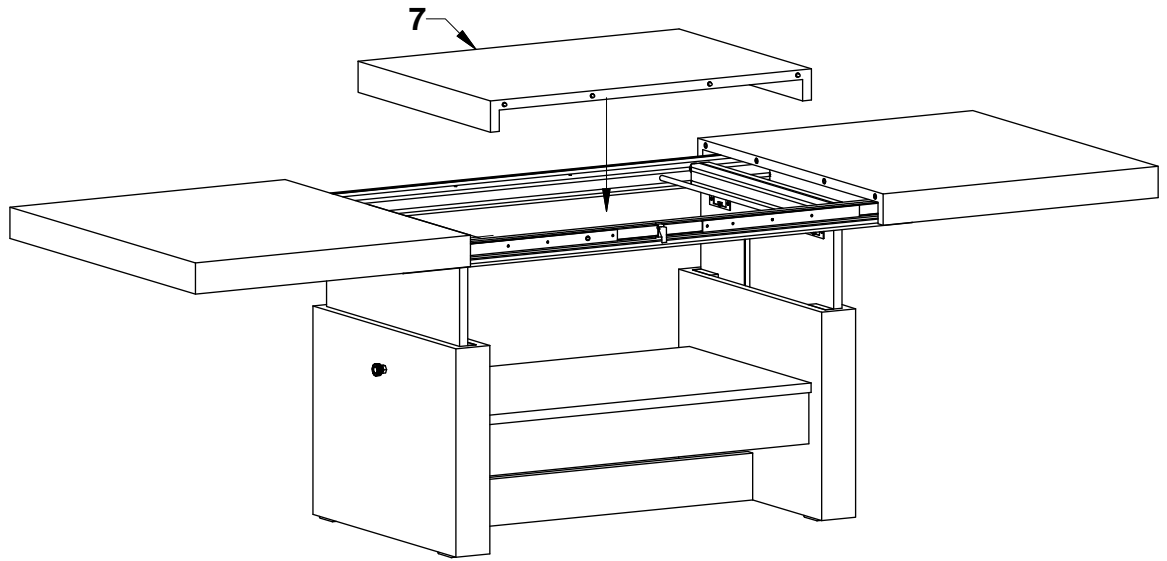
U2



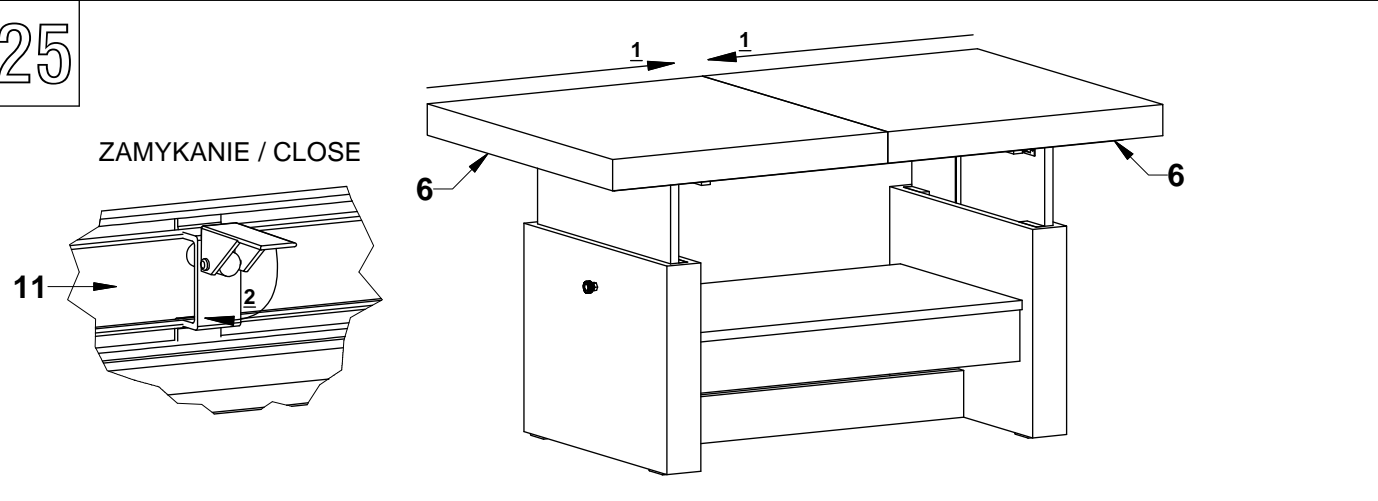
23



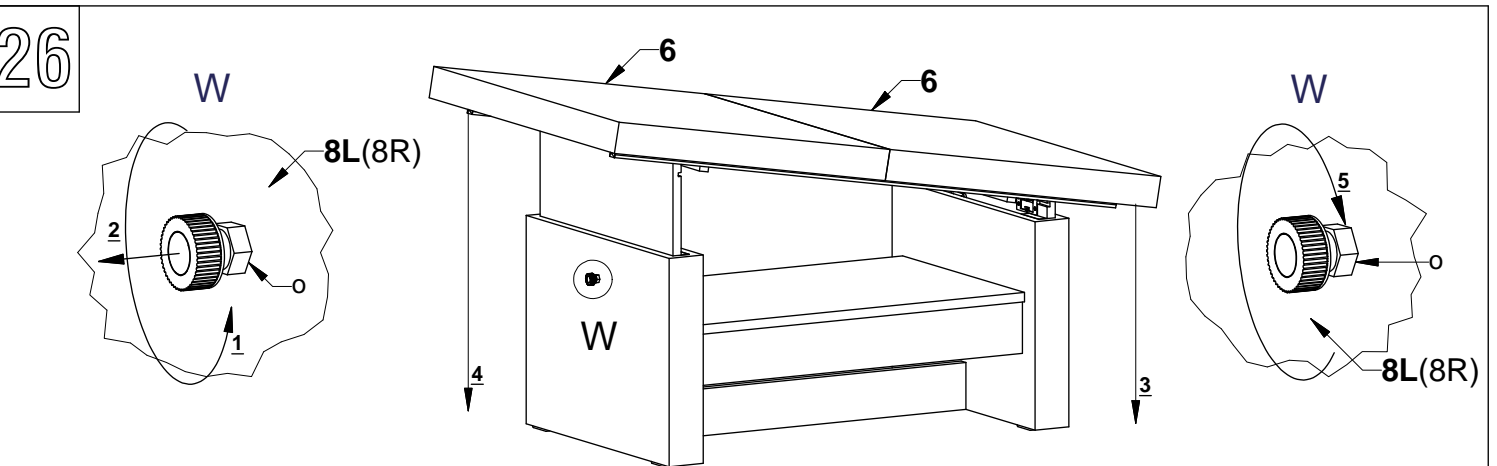
24



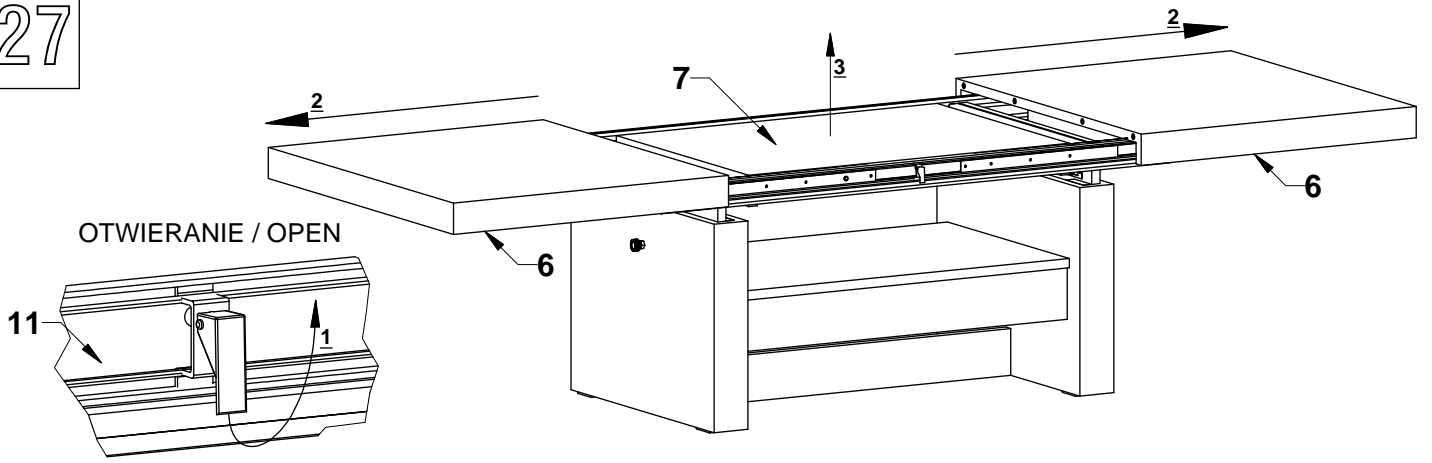
25



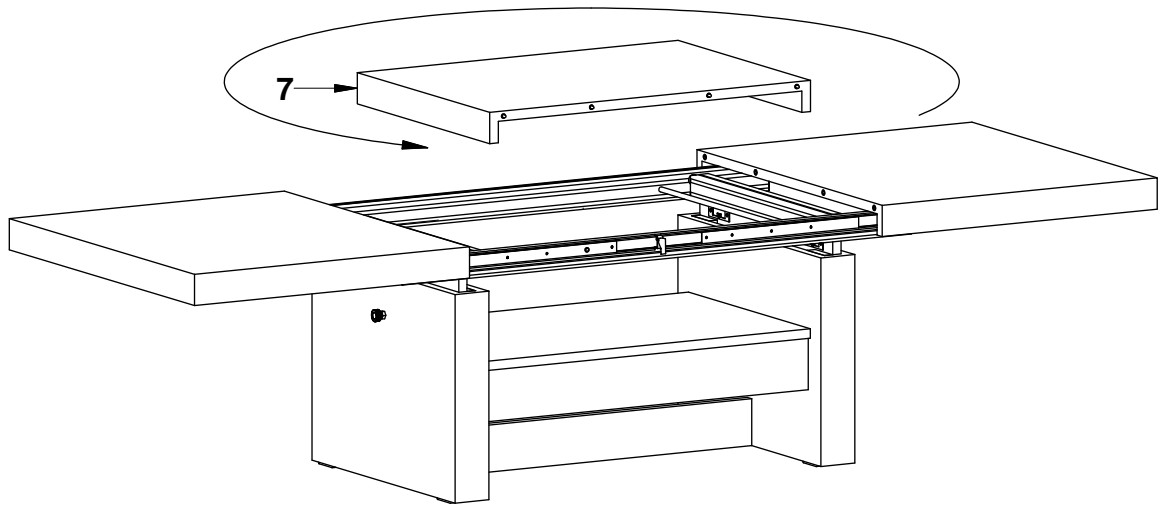
26



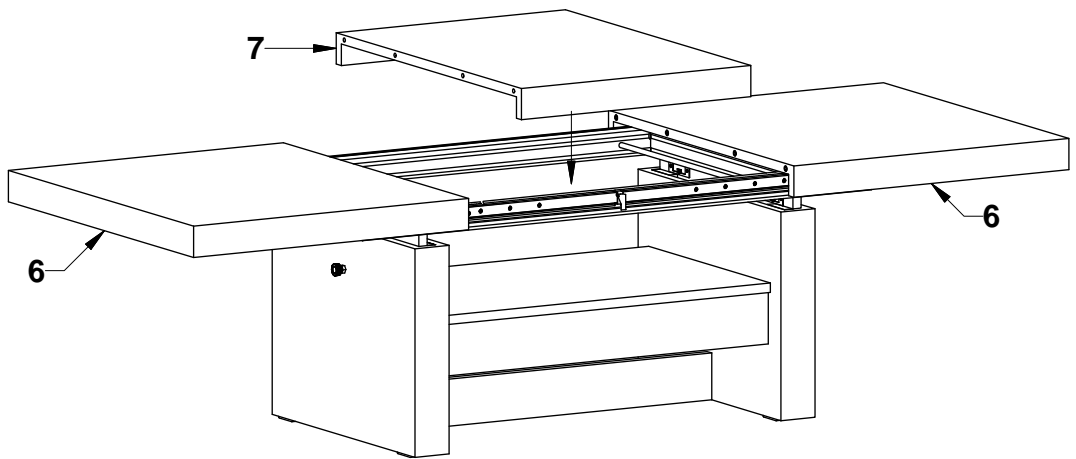
27



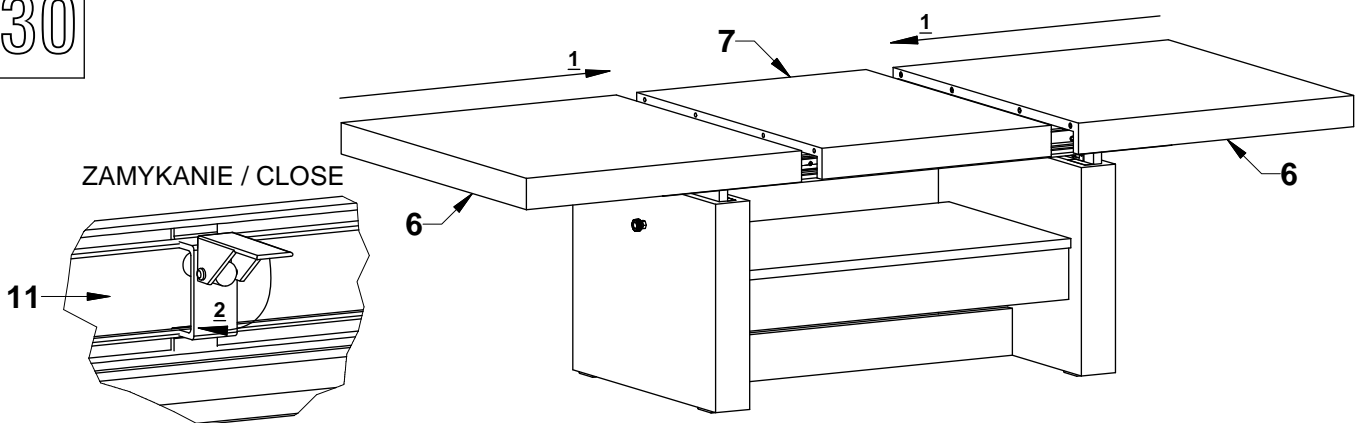
28



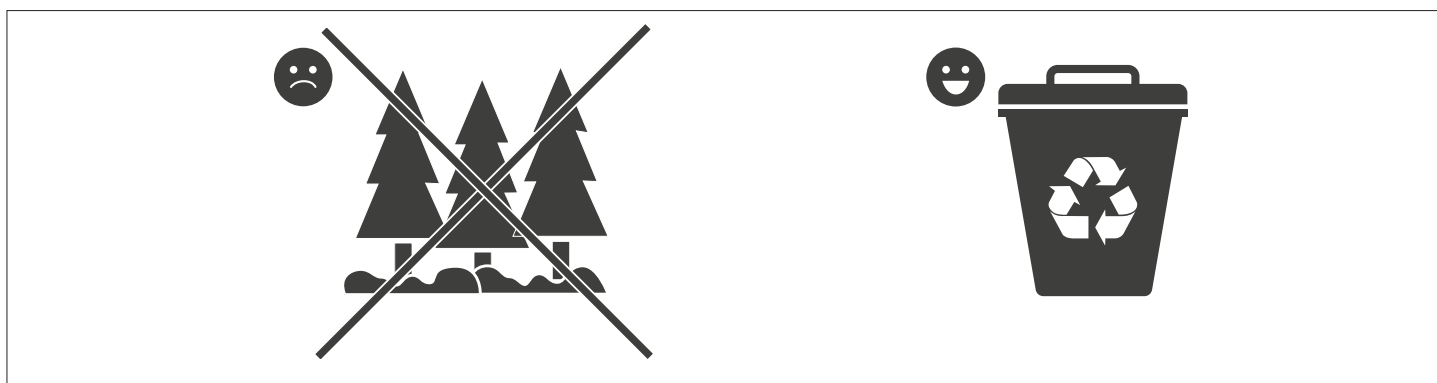
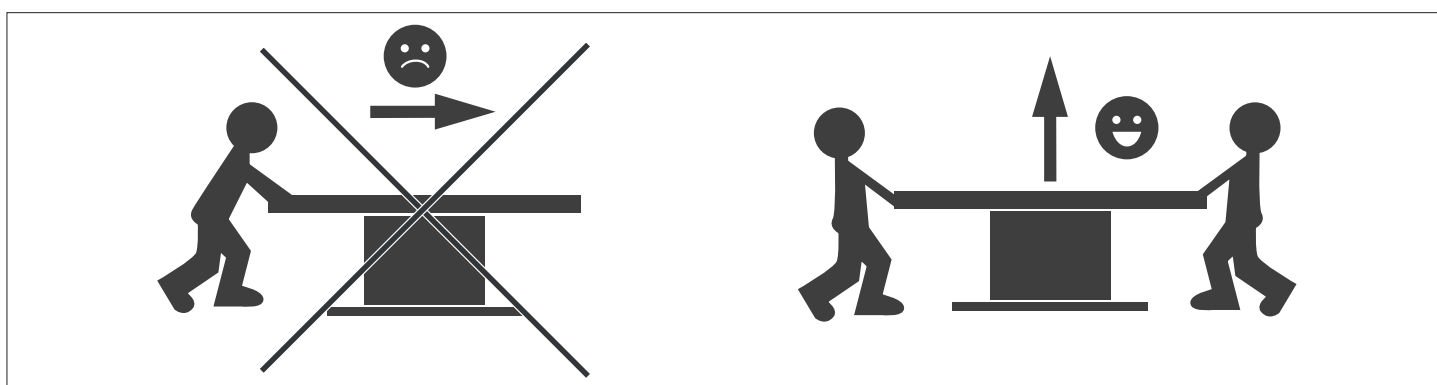
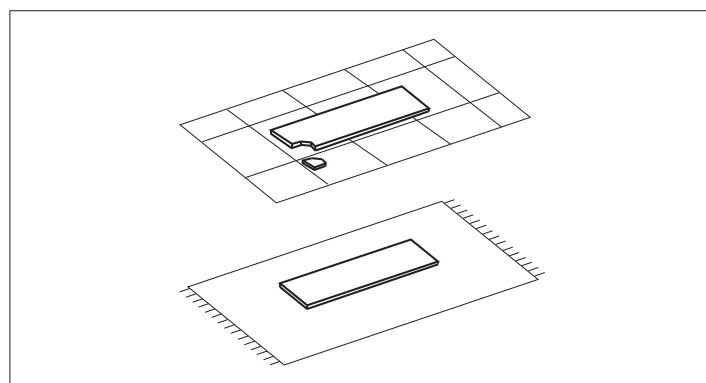
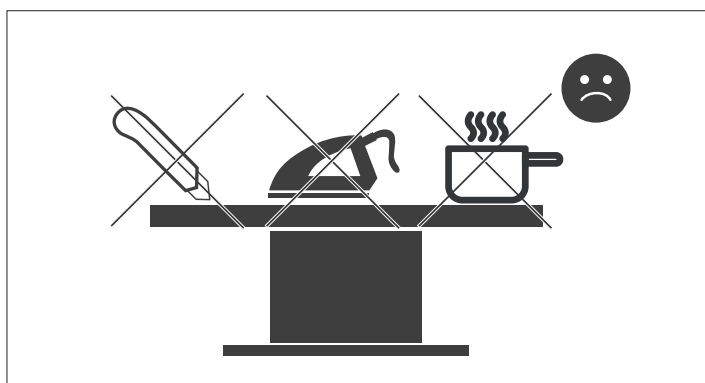
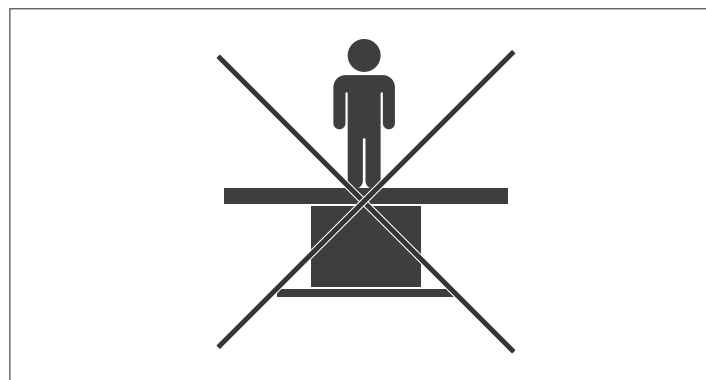
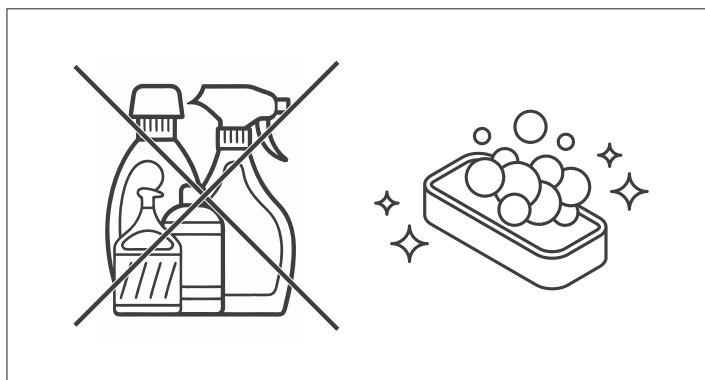
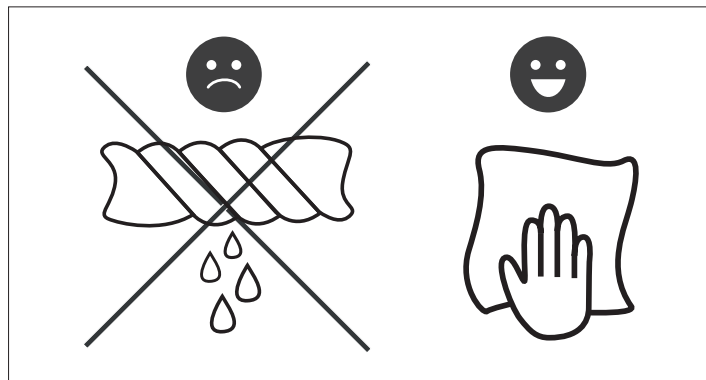
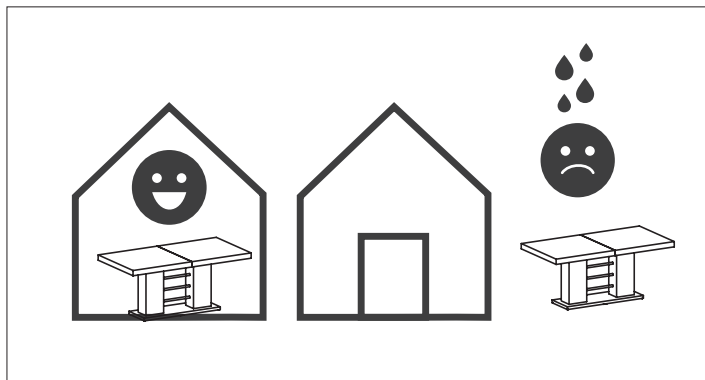
29



30



Zasady użytkowania / Terms of Use / Nutzungsbedingungen / Podmínky použití



PL UWAGA!

Wszystkie elementy wykonane z płyty wysokopółyskowej są pokryte folią ochronną (przezroczystą lub niebieską), którą należy usunąć po zmontowaniu mebla.

GB Attention!

All elements made of high-gloss board (matt) are covered with a protective foil (transparent or blue), which should be removed after assembling the furniture.

DE Achtung!

Alle Elemente mit Hochglanzoberfläche (und matt) sind mit einer Schutzfolie (transparent oder blau) bedeckt, die nach dem Zusammenbau des Möbels entfernt werden sollte.

CZ UPOZORNĚNÍ!

Všechny díly vyrobené z desek MDF s povrchem vysoký lesk (mat), mají ochrannou folii na tomto povrchu. Folie je průhledná nebo světlemodrá. Po smontování nábytku, tyto folie odstraňte.

SK UPOZORNENIE!

Všetky časti vyrobené z vysokolesklej MDF dosky sú pokryté ochrannou fóliou /priesvitná alebo bledo modrá/, ktorú je potrebné stiahnuť po zmontovaní nábytku.

PL UWAGA!

Przed przystąpieniem do montażu mebla z miejsc połączeń elementów usunąć folię ochronną!
Dla zapewnienia długotrwałej satysfakcji z użytkowania i jakości wyrobu, zaleca się stosowanie podkładek pod naczynia z gorącą zawartością.

GB ATTENTION!

Prior to assembly, it is necessary to remove protective foil strictly from the connecting parts within this furniture piece.
To preserve surface quality of the furniture, it is recommended you use a mat to place your hot dishes on.

DE ACHTUNG!

Vor dem Montagebeginn die Schutzfolie an den Kanten der Einzelelemente ein wenig abziehen!
Um eine langfristige Zufriedenheit über die Produktqualität sicherzustellen, empfehlen wir die Verwendung einer Unterlage um die heißen Behälter abzuschildern.

CZ UPOZORNĚNÍ!

Před započítím montáže nábytku, v místech spojů nábytkových dílů, ochrannou folii odstraňte.
Spoje nábytku budou pevnější.
Pro zachování dlouhé kvality nábytku, doporučujeme při užívání pod teplé/horké nádoby používat podložky!

SK UPOZORNENIE!

Pred začatím montáže nábytku odstráňte ochrannú fóliu z miest, kde sa diely spájajú.
Pre dlhodobú spokojnosť s používaním a kvalitou výrobku je dôležité používať podložky pod riad s horúcim obsahom alebo riad s drsnou spodnou časťou.

www.hubertus-design.pl | kontakt@hubertus-design.pl

https://hubertus-design.pl/bezpieczenstwo_produkto/