



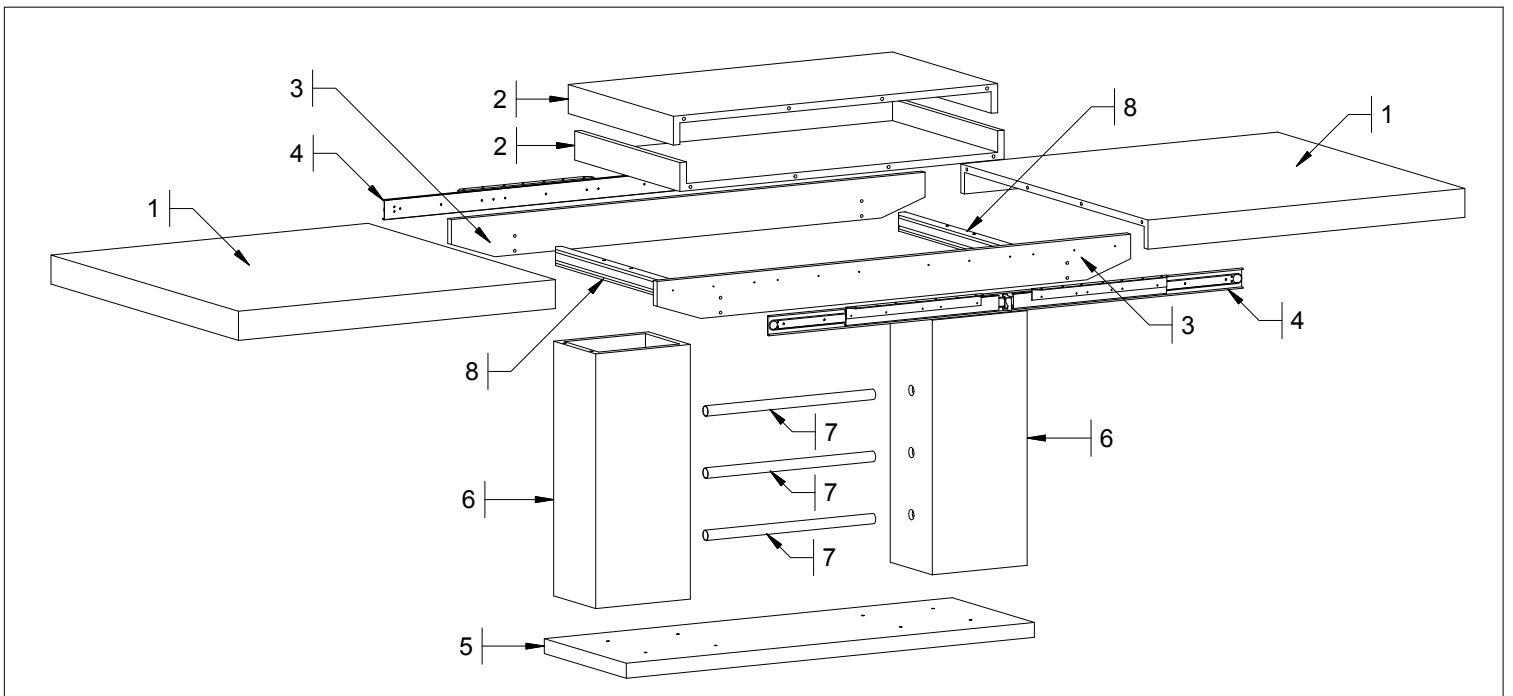
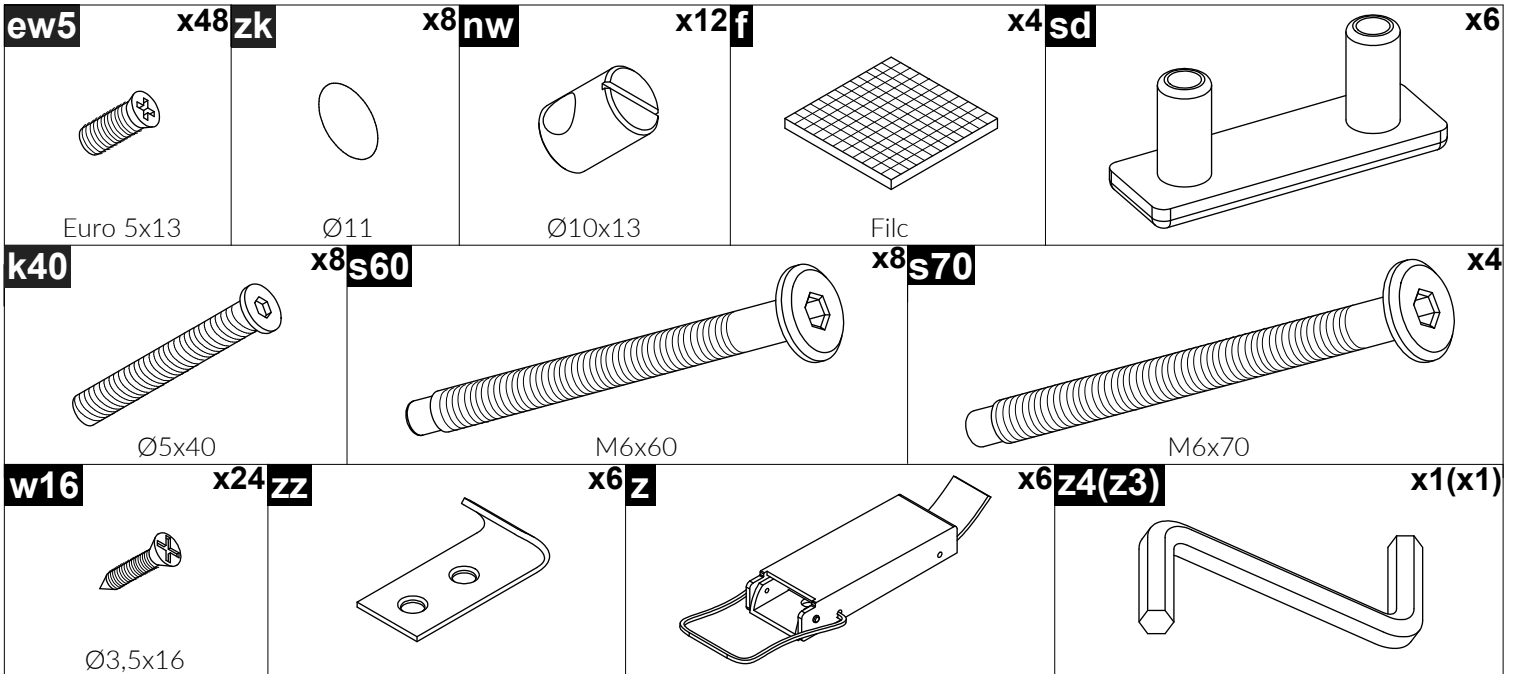
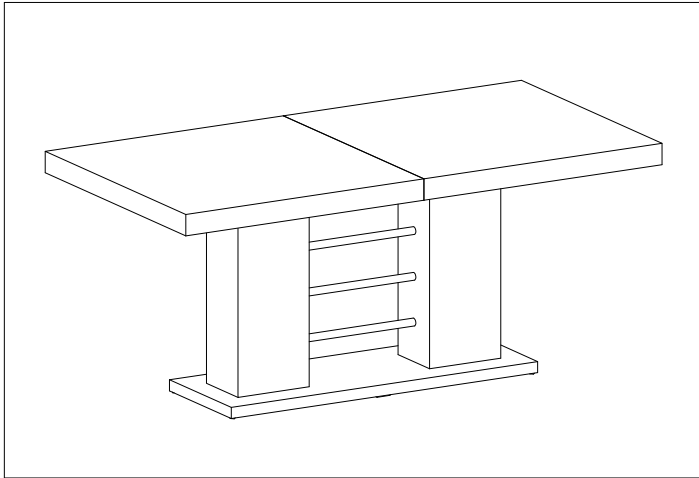
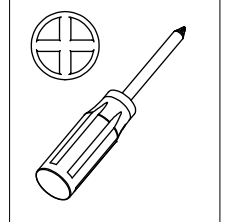
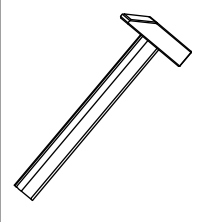
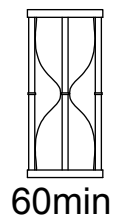
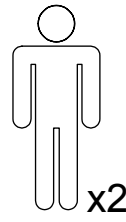
Hubertus DESIGN

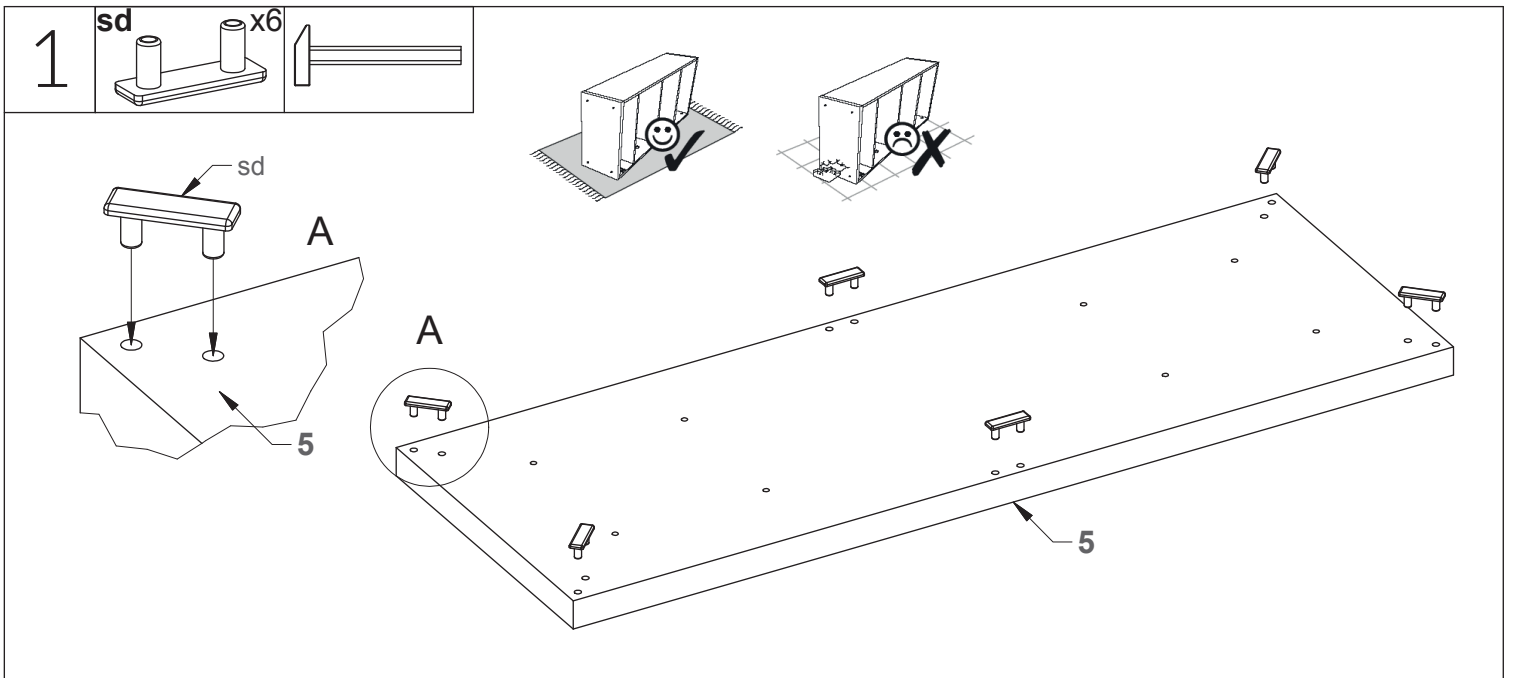
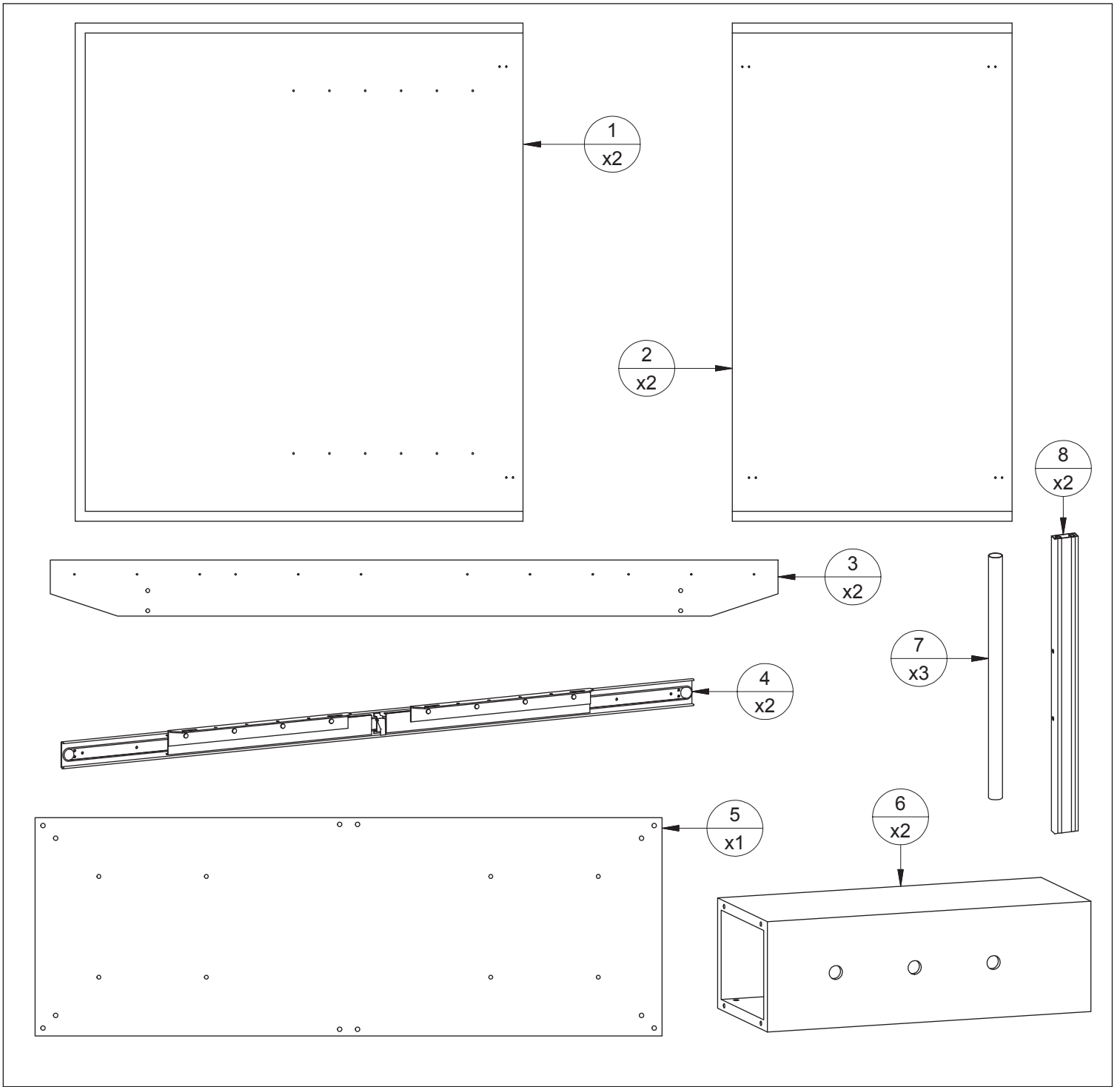
HUBERTUS DESIGN sp. z o.o.
ul. Srokowiecka 22 | 41-100 Siemianowice Śląskie

- | | |
|----------------------------------|------------------------------|
| (D) Montageanleitung | (GB) Assembly instructions |
| (NL) Handleiding voor de montage | (PL) Instrukcja montażu |
| (TR) Montaj talimatı | (RU) Инструкция по монтажу |
| (RO) Instrucțiunile de asamblare | (CZ) Montážní návod |
| (IT) Istruzioni per il montaggio | (FR) Instructions de montage |
| (SK) Montážny návod | (HU) Szerelési útmutató |

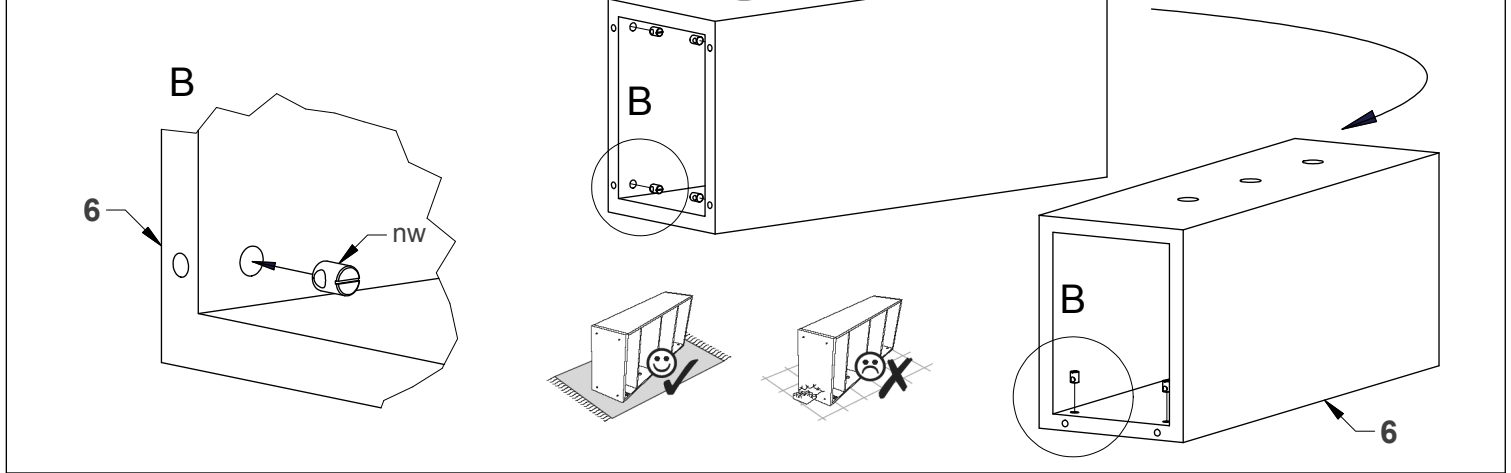
LINOSA 2

07 - 08/2019

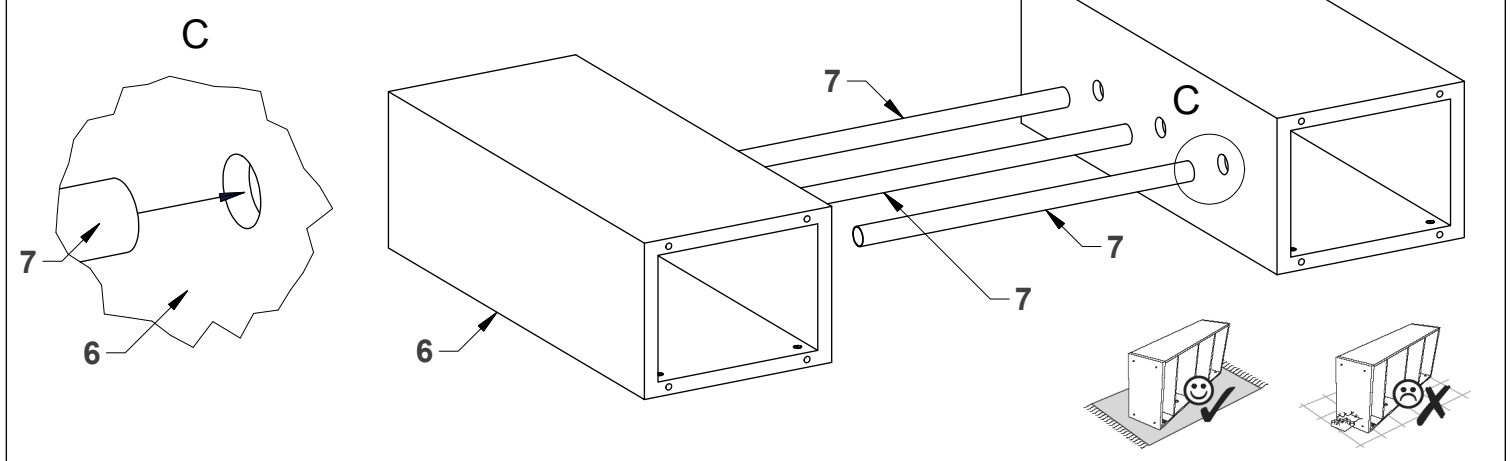




2 **nw** x12 **x2**

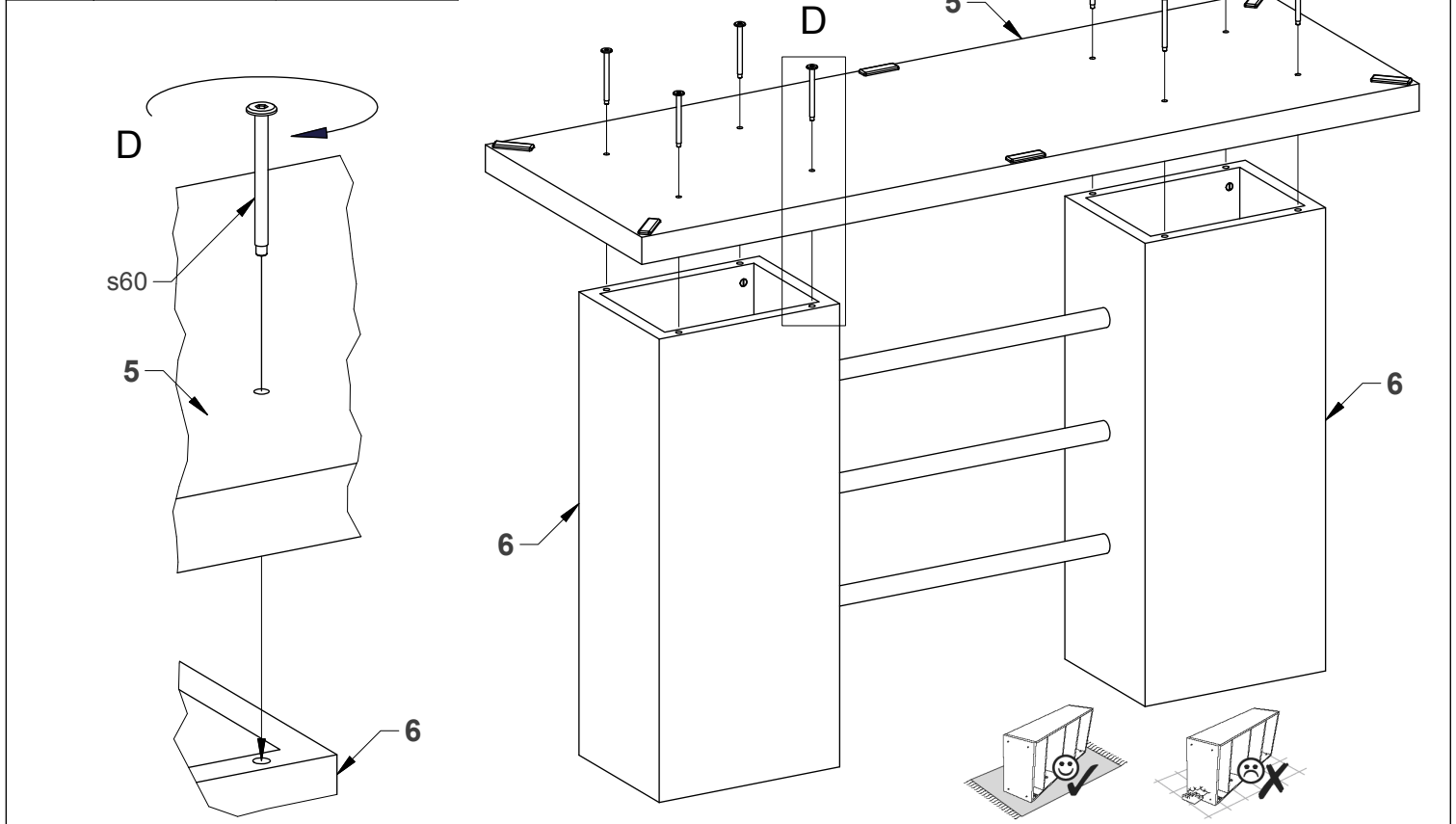


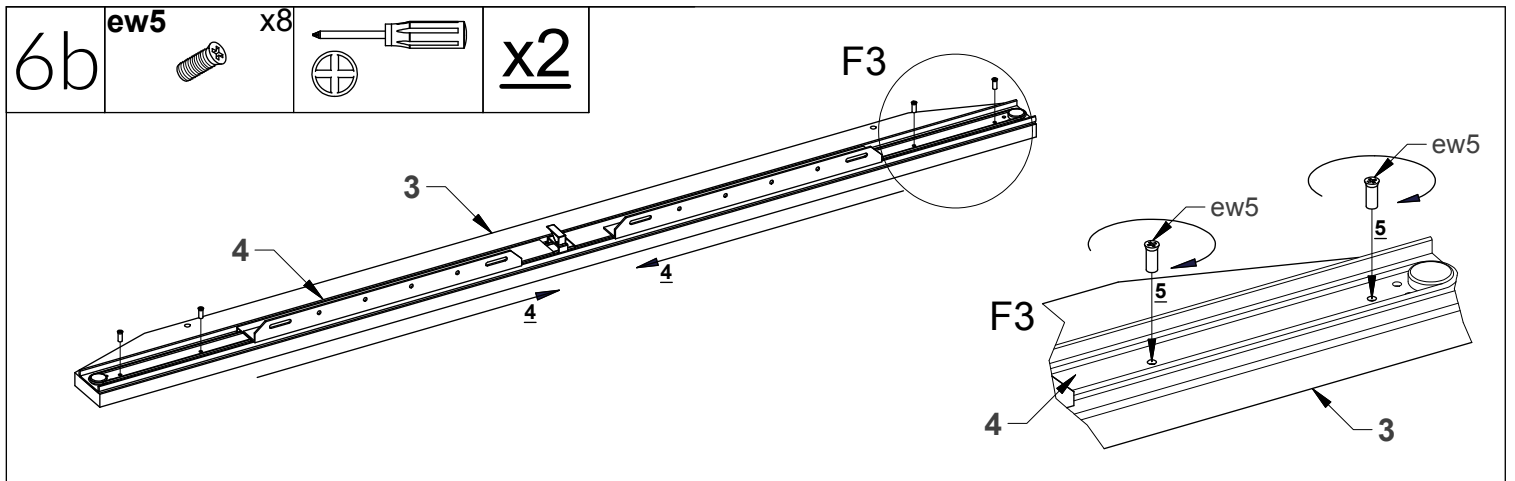
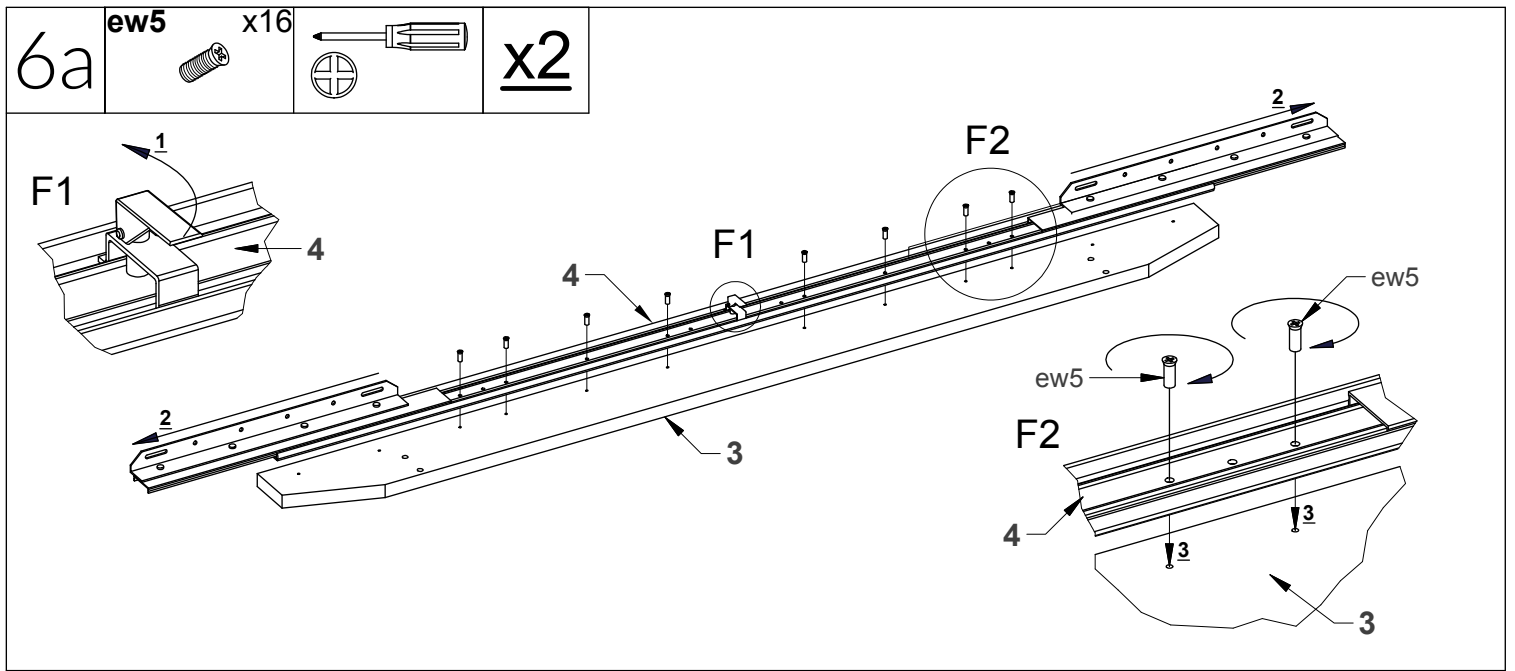
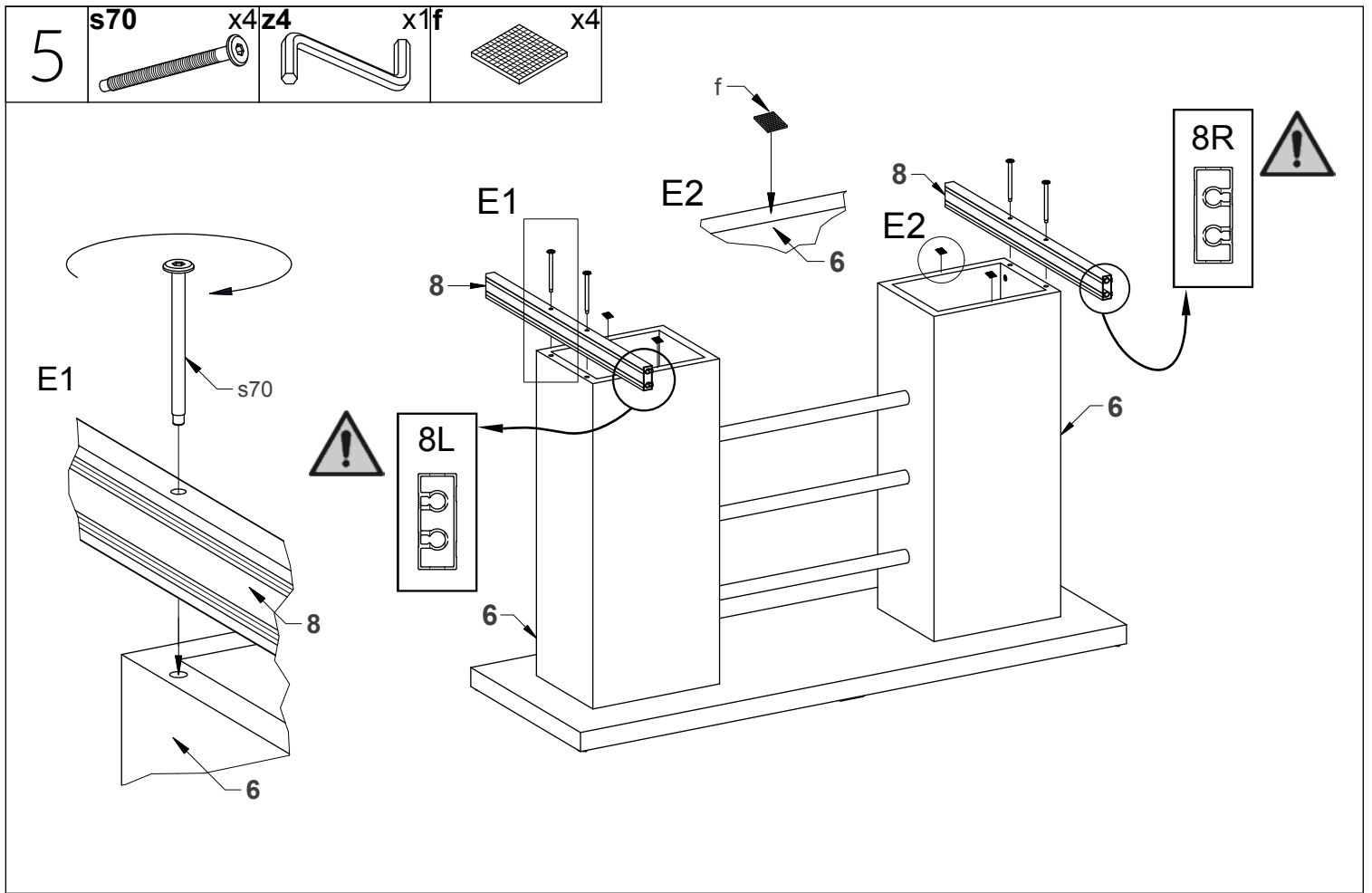
3

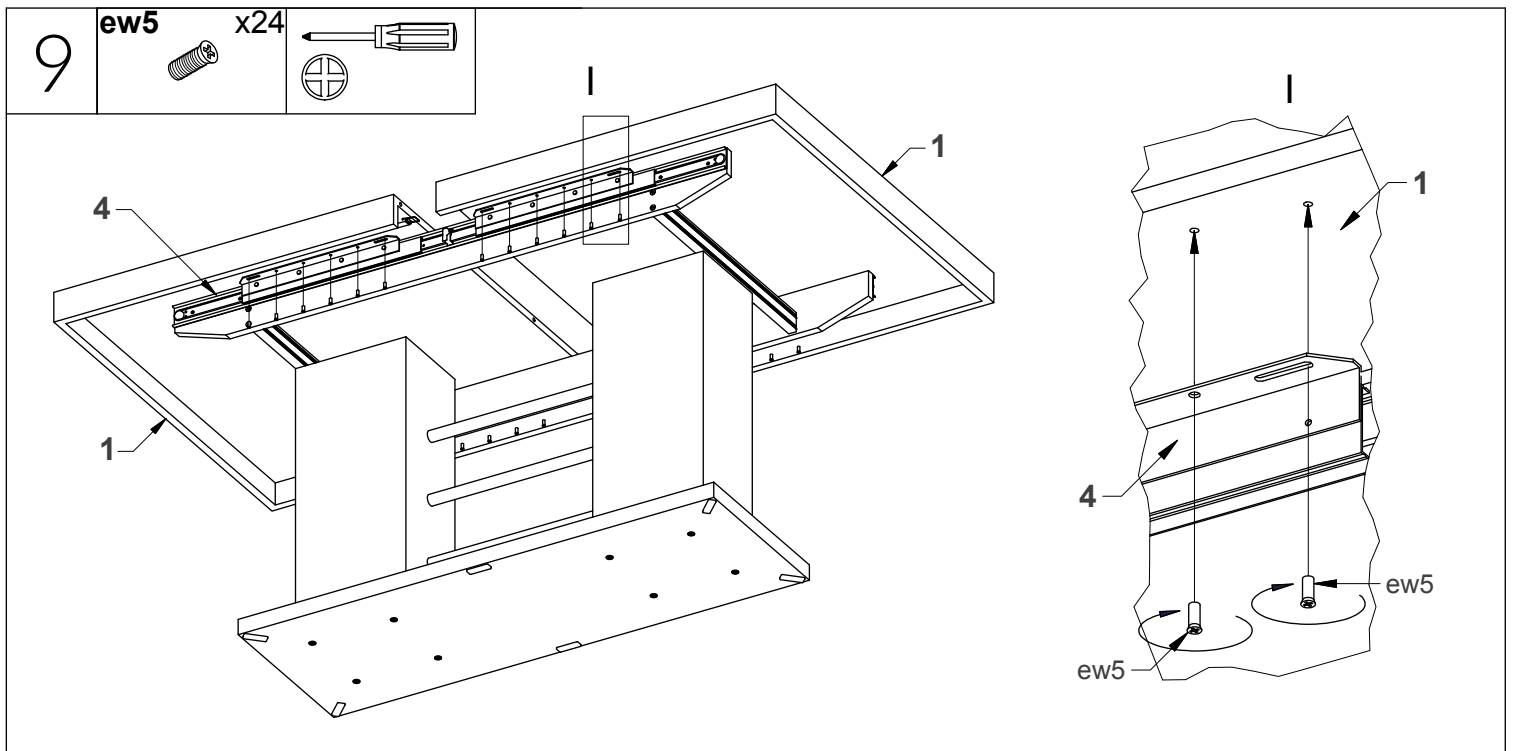
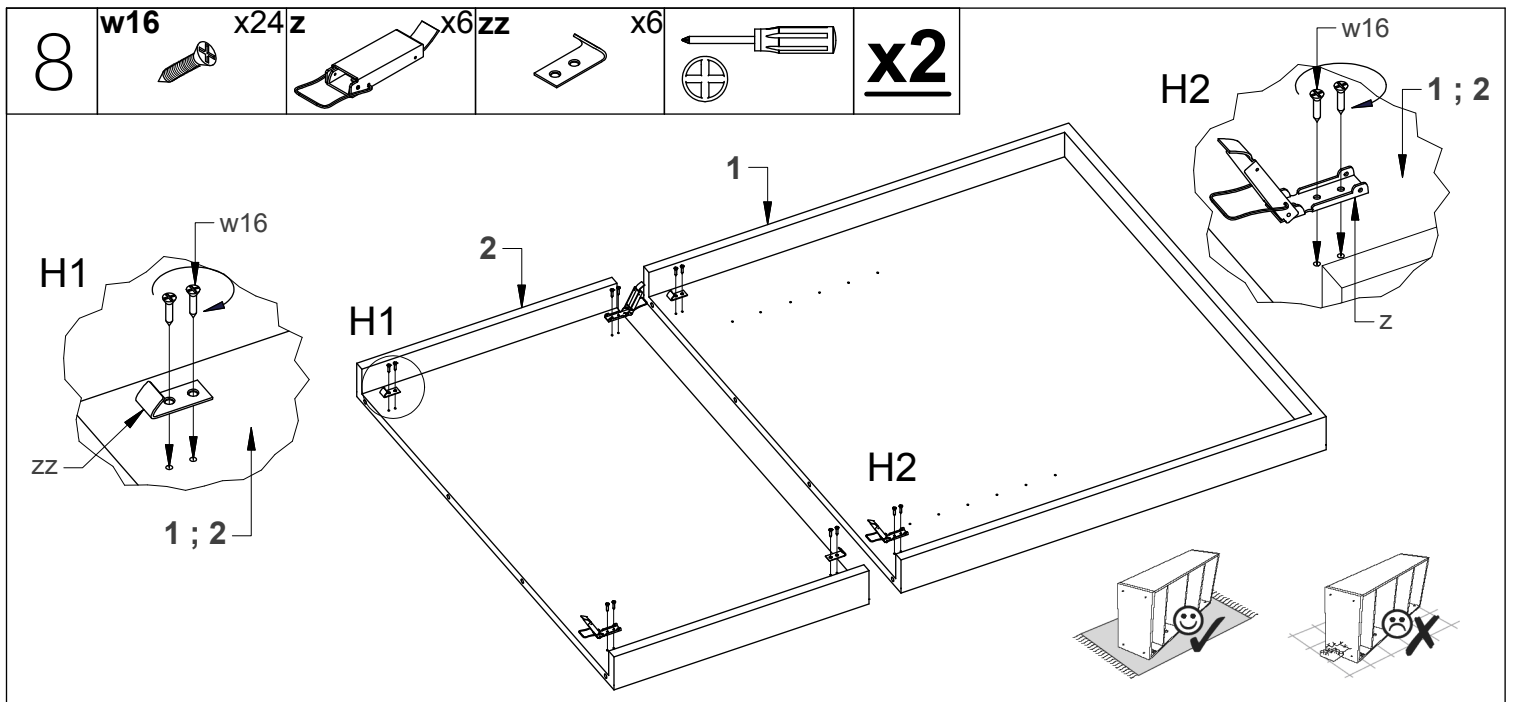
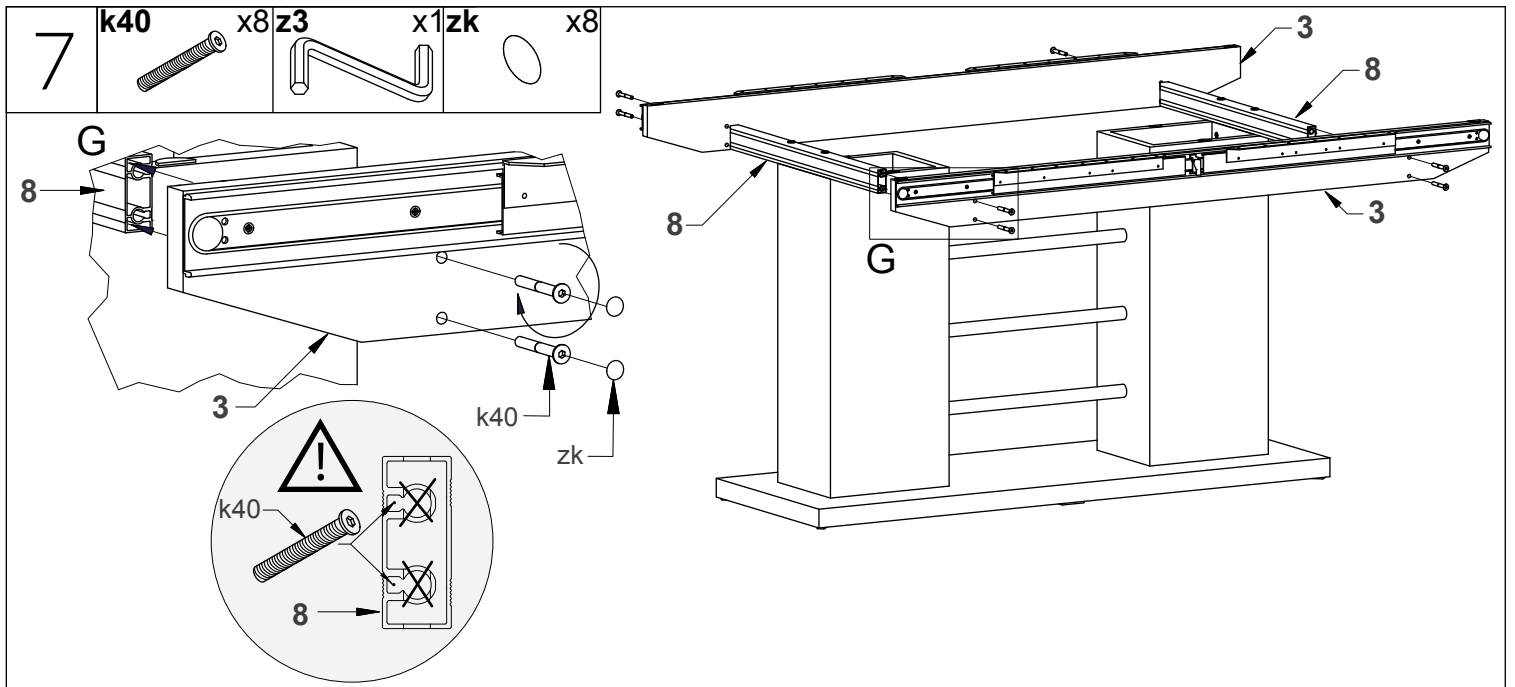


4

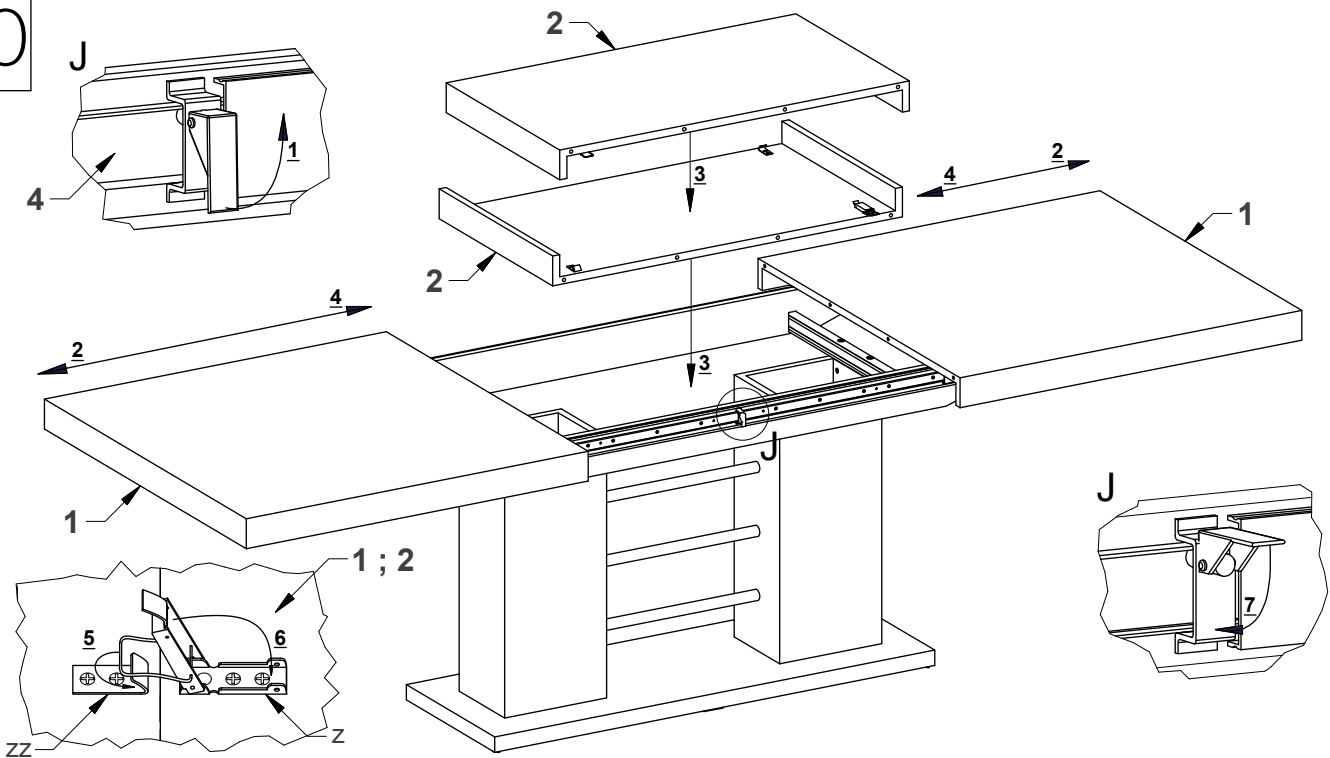
s60 x8 **z4** x1



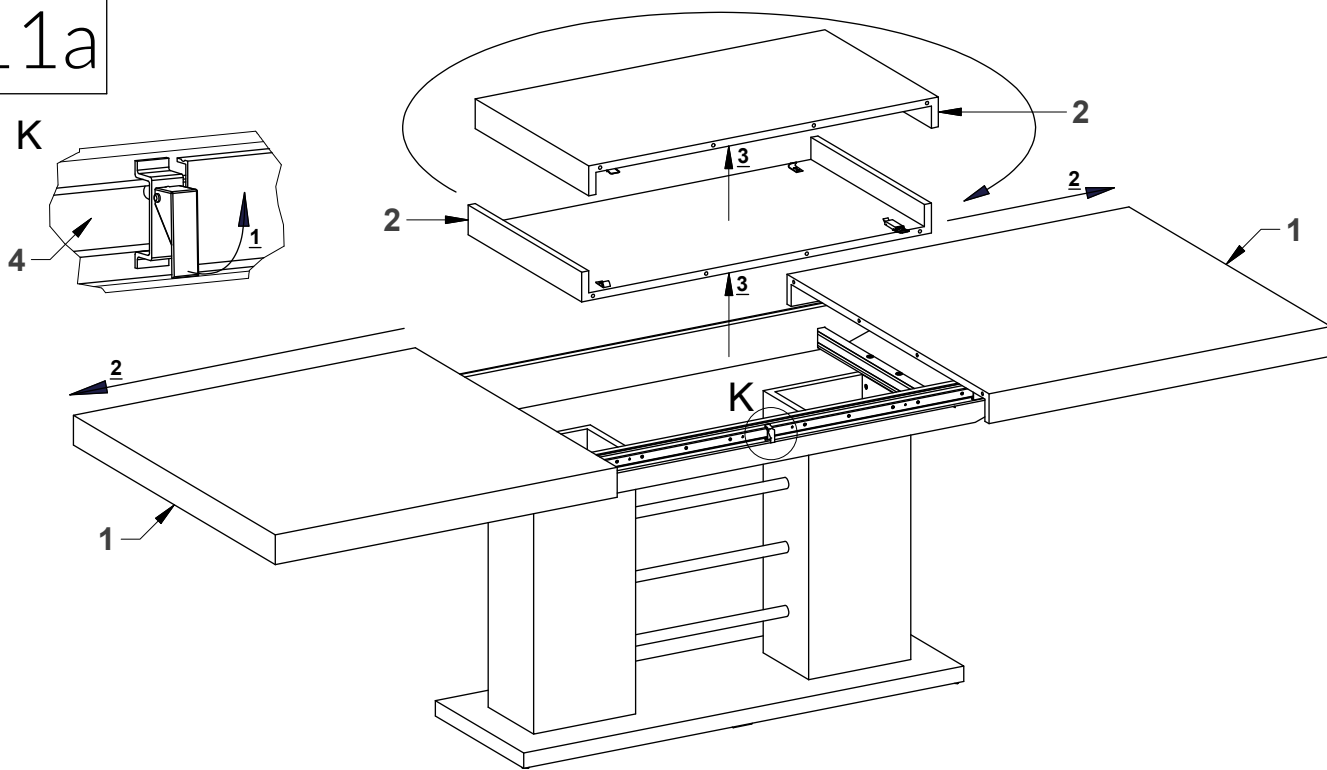




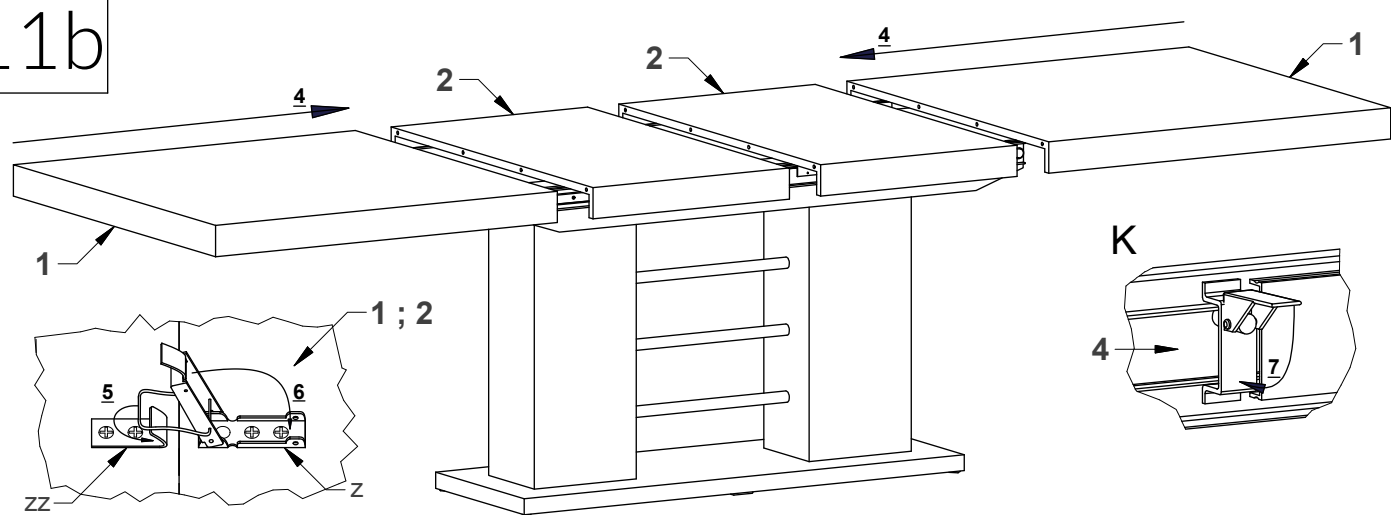
10



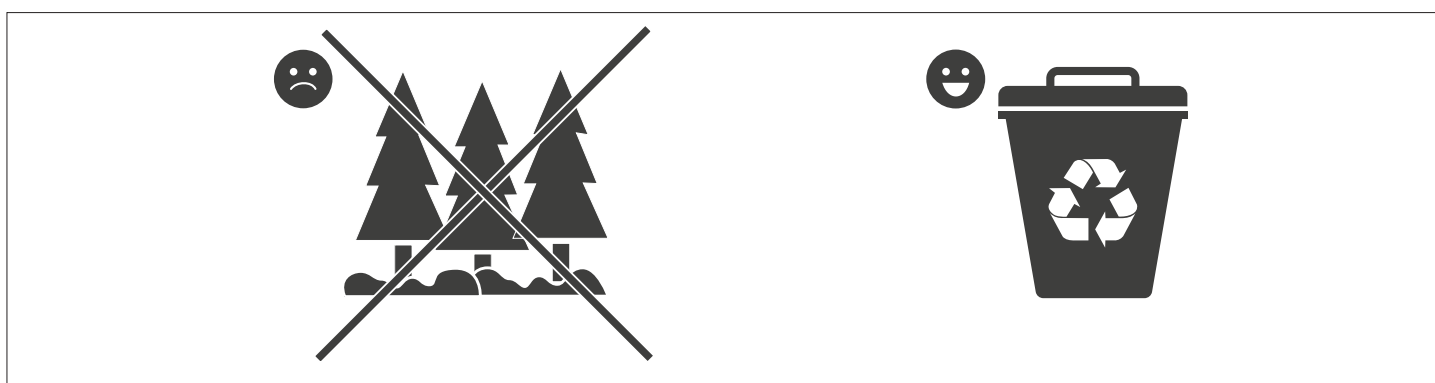
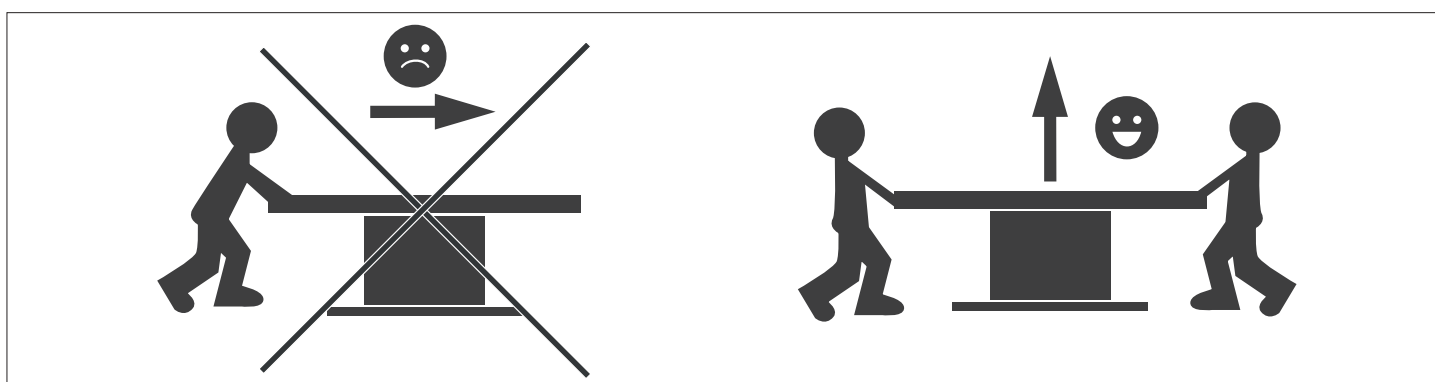
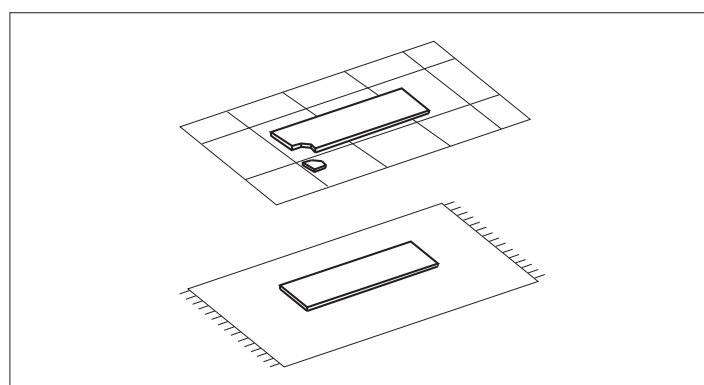
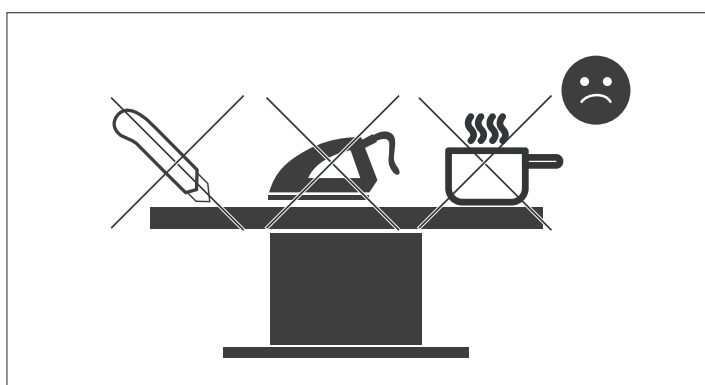
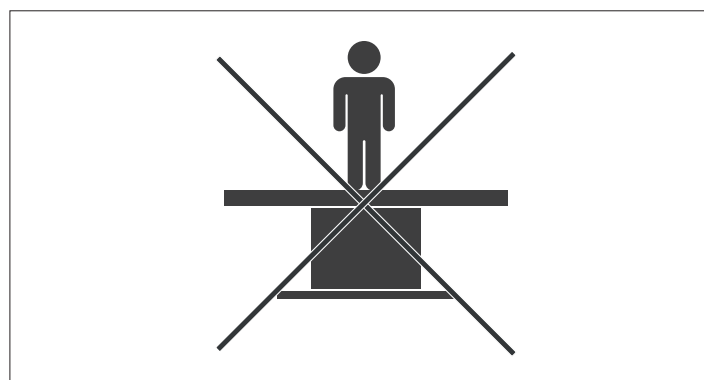
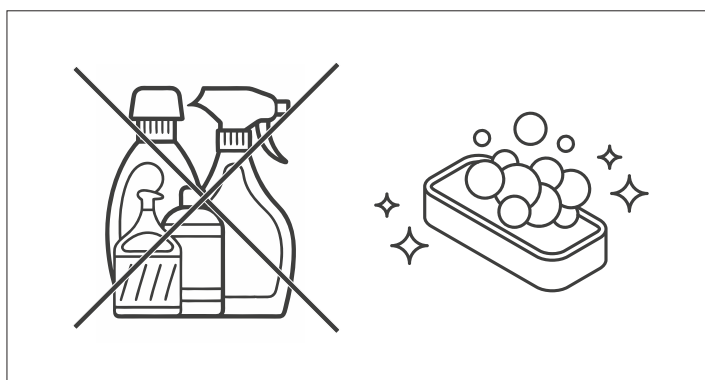
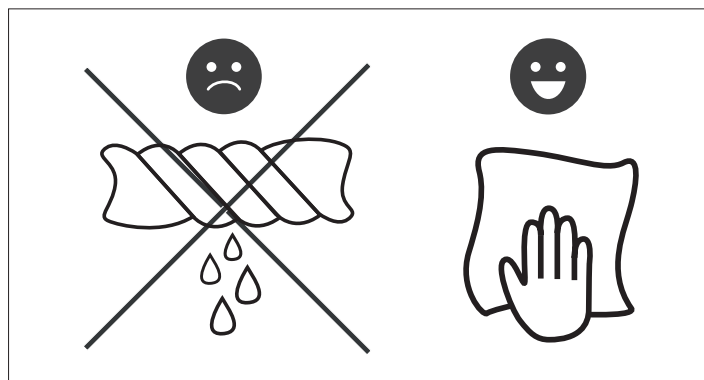
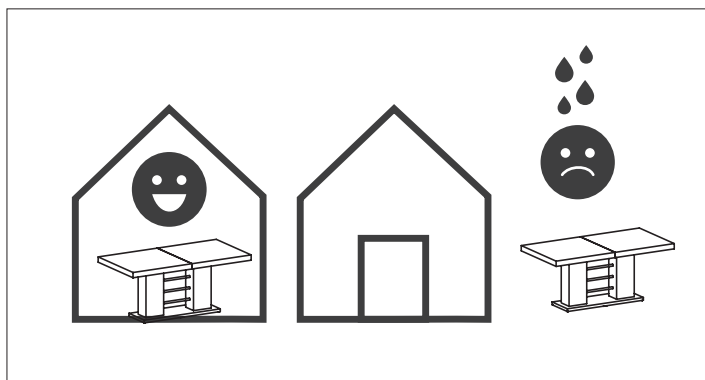
11a



11b



Zasady użytkowania / Terms of Use / Nutzungsbedingungen / Podmínky použití



PL UWAGA!

Wszystkie elementy wykonane z płyty wysokopółyskowej są pokryte folią ochronną (przezroczystą lub niebieską), którą należy usunąć po zmontowaniu mebla.

GB Attention!

All elements made of high-gloss board (matt) are covered with a protective foil (transparent or blue), which should be removed after assembling the furniture.

DE Achtung!

Alle Elemente mit Hochglanzoberfläche (und matt) sind mit einer Schutzfolie (transparent oder blau) bedeckt, die nach dem Zusammenbau des Möbels entfernt werden sollte.

CZ UPOZORNĚNÍ!

Všechny díly vyrobené z desek MDF s povrchem vysoký lesk (mat), mají ochrannou folii na tomto povrchu. Folie je průhledná nebo světlemodrá. Po smontování nábytku, tyto folie odstraňte.

SK UPOZORNENIE!

Všetky časti vyrobené z vysokolesklej MDF dosky sú pokryté ochrannou fóliou /priesvitná alebo bledo modrá/, ktorú je potrebné stiahnuť po zmontovaní nábytku.

PL UWAGA!

Przed przystąpieniem do montażu mebla z miejsc połączeń elementów usunąć folię ochronną!
Dla zapewnienia długotrwałej satysfakcji z użytkowania i jakości wyrobu, zaleca się stosowanie podkładek pod naczynia z gorącą zawartością.

GB ATTENTION!

Prior to assembly, it is necessary to remove protective foil strictly from the connecting parts within this furniture piece.
To preserve surface quality of the furniture, it is recommended you use a mat to place your hot dishes on.

DE ACHTUNG!

Vor dem Montagebeginn die Schutzfolie an den Kanten der Einzelelemente ein wenig abziehen!
Um eine langfristige Zufriedenheit über die Produktqualität sicherzustellen, empfehlen wir die Verwendung einer Unterlage um die heißen Behälter abzuschildern.

CZ UPOZORNĚNÍ!

Před započítím montáže nábytku, v místech spojů nábytkových dílů, ochrannou folii odstraňte.
Spoje nábytku budou pevnější.
Pro zachování dlouhé kvality nábytku, doporučujeme při užívání pod teplé/horké nádoby používat podložky!

SK UPOZORNENIE!

Pred začatím montáže nábytku odstráňte ochrannú fóliu z miest, kde sa diely spájajú.
Pre dlhodobú spokojnosť s používaním a kvalitou výrobku je dôležité používať podložky pod riad s horúcim obsahom alebo riad s drsnou spodnou časťou.

www.hubertus-design.pl | kontakt@hubertus-design.pl

https://hubertus-design.pl/bezpieczenstwo_produkto/