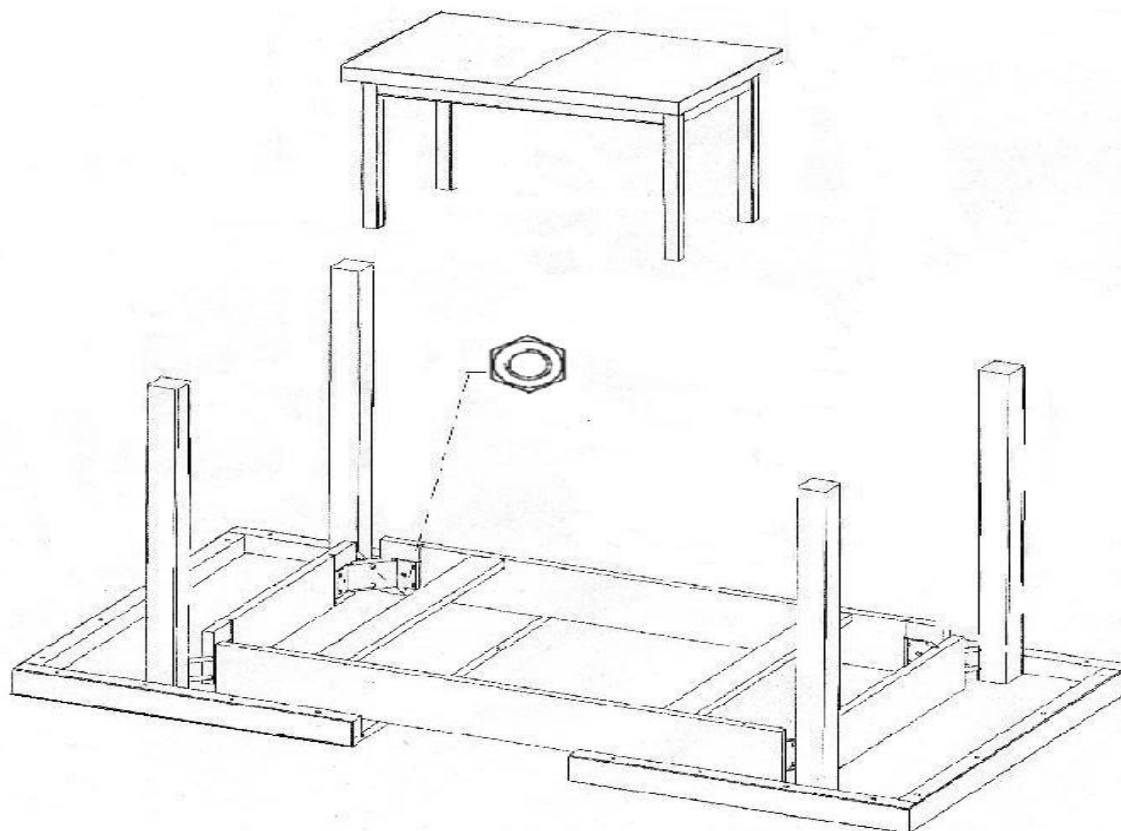


INSTRUKCJA MONTAŻU STOŁU



1. Po rozpakowaniu stołu z oryginalnego opakowania pozostawiamy elementy mebla na kartonie aby nie uszkodzić podłogi oraz powierzchni stołu.
2. W celu zamontowania nóg , obracamy stół blatem do podłogi, podkładając uprzednio karton i białą piankę znajdującą się w pudełku.
3. Wkładamy nogi w znajdujące się w oskrzyni obejmy – i dokręcamy kluczem do momentu gdy poczujemy opór.
4. W stołach **ERYK, NIKODEM, HUBERT, MARK, LEON** po rozpakowaniu mebla, należy zachować karton do przechowywania wkładek.
5. Wkładki od spodniej strony mają zamontowany kołek drewniany (1szt.), który wyznacza środek usytuowania wkładki oraz blatów w momencie rozłożenia stołu. W dalszym etapie montażu należy spiąć wkładkę z blatem przy pomocy zaczepów znajdujących się pod blatem
6. Nie zastosowanie się do powyższej instrukcji montażu powoduje utratę gwarancji.