

PARIS

ŁÓŻKO 160,
140

GWARANCJA

Producent zastrzega sobie prawo do wprowadzenia zmian konstrukcyjnych, które nie zmieniają charakteru i funkcjonalności oferowanych mebli.

Producent programu meblowego gwarantuje prawidłowe funkcjonowanie mebla w okresie 24 miesięcy od daty zakupu. Gwarancja jest ważna wyłącznie z dowodem zakupu mebla i niniejszą kartą gwarancyjną.

Gwarancją nie są objęte:





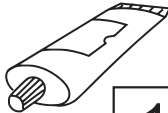









- uszkodzenia mechaniczne (zarysowania, ubicia, wyrwania)
- uszkodzenia szyb (ubicia, pęknięcia)
- uszkodzenia wynikające z niewłaściwego użytkowania mebli

W przypadku zgłoszenia reklamacyjnego, prosimy wypełnić druk reklamacyjny dostępny w punkcie sprzedaży, **przekładając niniejszą kartę gwarancyjną oraz instrukcję montażu z zaznaczonymi uszkodzeniami (lub brakującymi) elementami a także podać datę produkcji mebla, zamieszczoną na tylnej ścianie lub opakowaniu.**

ZASADY UŻYTKOWANIA I KONSERWACJI MEBLI

1. Meble należy użytkować w miejscach pozbawionych wilgoci i nienarażonych na warunki atmosferyczne.
2. Czyszczenie mebli należy wykonać tylko środkami przeznaczonymi do pielęgnacji mebli, elementy lakierowane czyścić tylko delikatną, czystą tkaniną (aby nie uszkodzić powłoki lakierniczej).
3. Mebli nie należy przesuwac. Przemieszczanie powinno odbywać się przez podniesienie mebla i jego przeniesienie. Podczas przenoszenia mebel nie może być obciążony. Mebel w stanie zmontowanym nie powinien być przewożony bez odpowiedniego zabezpieczenia przed uszkodzeniem.
4. Po montażu mebel należy wypoziomować i wyregulować fronty meblowe. W przeciwnym przypadku fronty mogą ocierać o inne elementy mebla, uszkadzając je.
5. Mebel nie może być znaczenie obciążony, gdyż grozi to jego uszkodzeniem.
6. W trakcie użytkowania należy sprawdzić połączenia mimośrodowe i wyregulowanie frontów. W razie potrzeby dokręcić połączenia i wyregulować fronty.

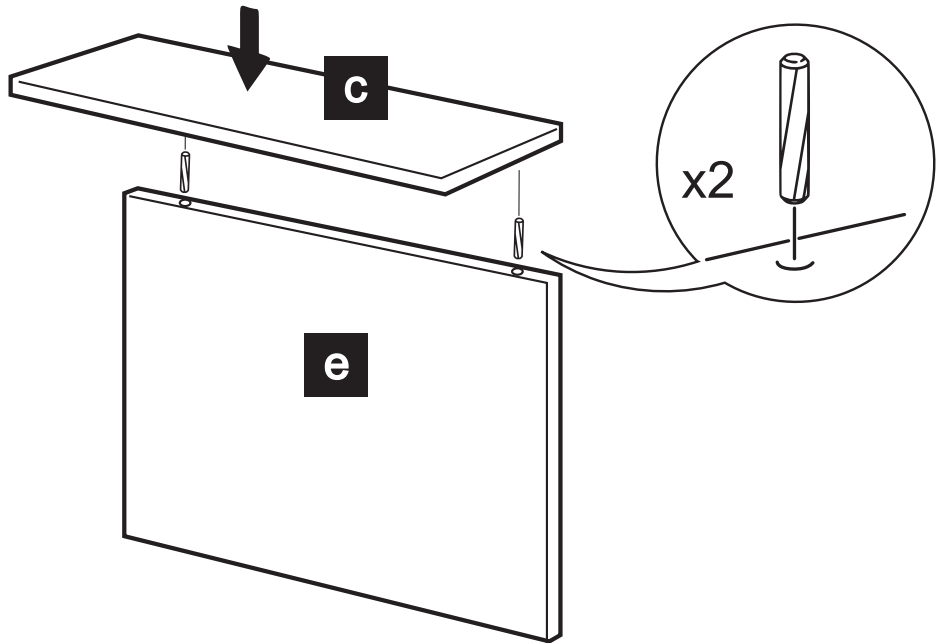
ZESTAWIENIE AKCESORIÓW NIEZBEDNYCH DO MONTAŻU

trzcień T1  30	mimośród  30	4 x 30  12	Ślizgacz  16	Klej  1	Kółka do szuflad  12	zaślepka mimośr.  40
kołek drew. 35  42	kołek drew. 45  6	kołek drew. 30  4	łącznik  4	3,5 x 35  24	3,5 x 16  24	euro 5 x 13  24

Niektóre akcesoria pakowane są po kilka sztuk więcej niż wynika to z zestawienia.

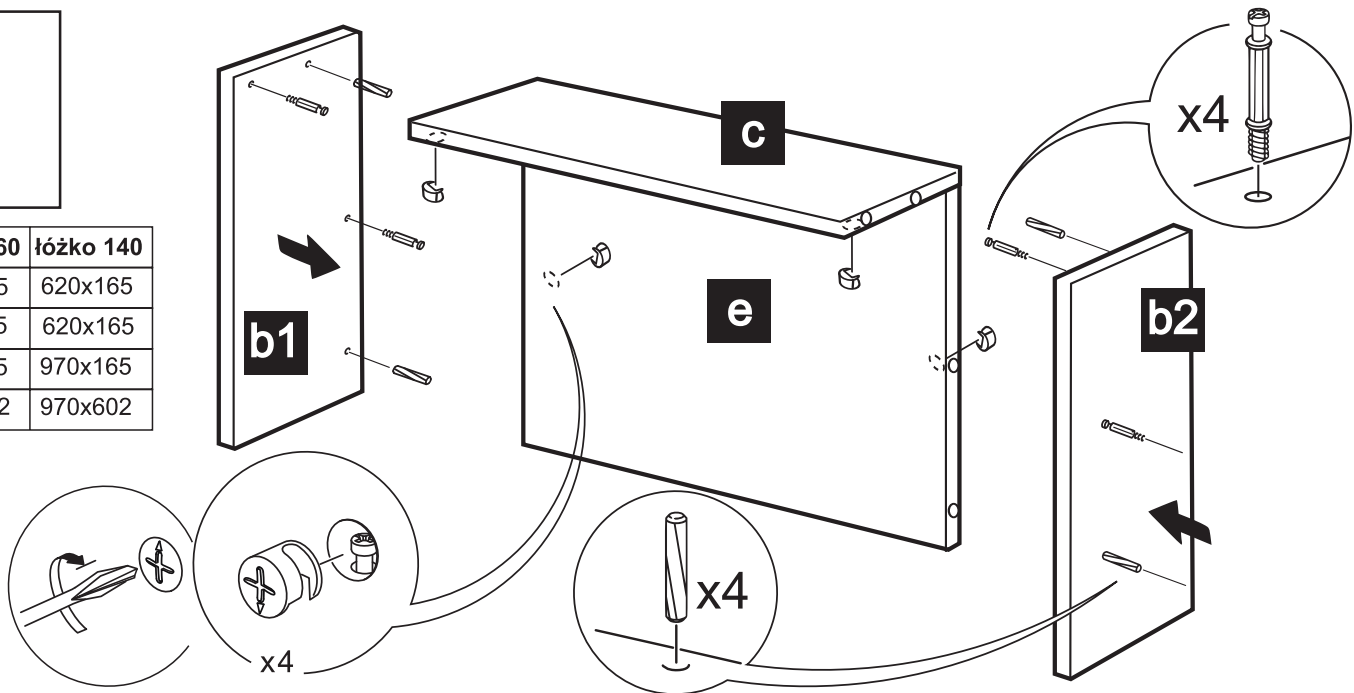
Podczas montażu prosimy postępować zgodnie z instrukcją.

1



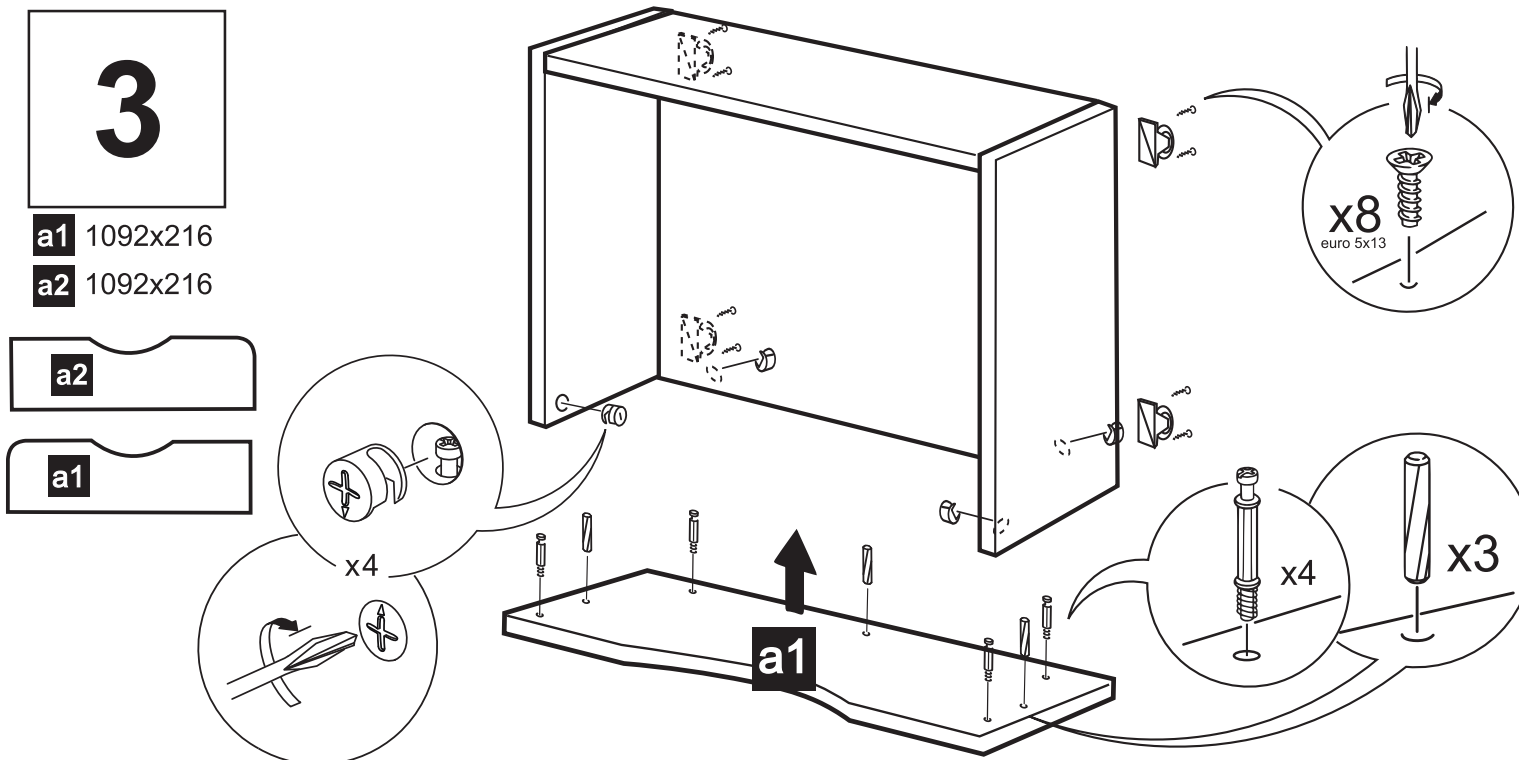
	łóżko 160	łóżko 140
c	970x165	970x165
e	970x702	970x602

2



	łóżko 160	łóżko 140
b1	720x165	620x165
b2	720x165	620x165
c	970x165	970x165
e	970x702	970x602

3



a1 1092x216

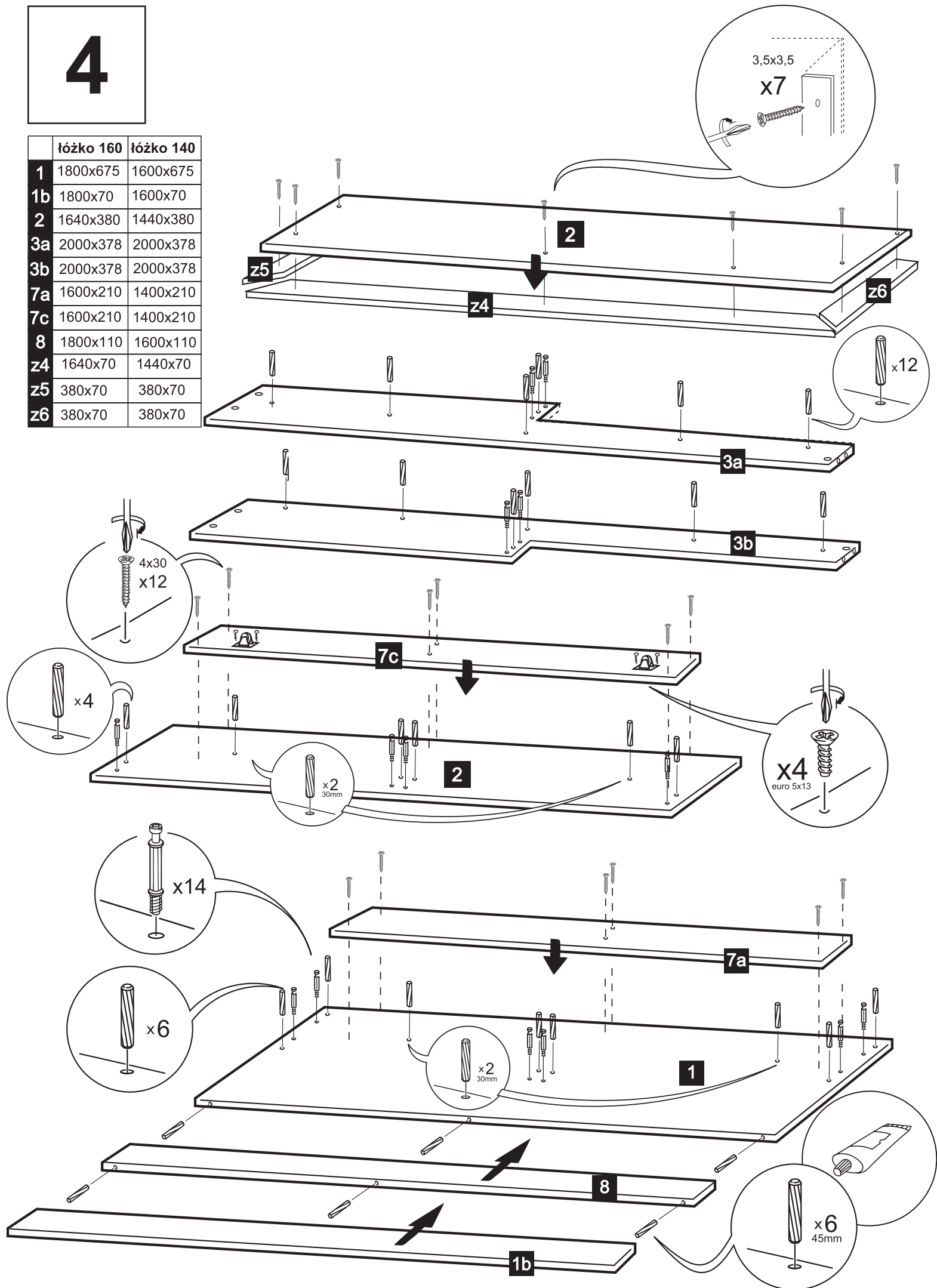
a2 1092x216

a2

a1

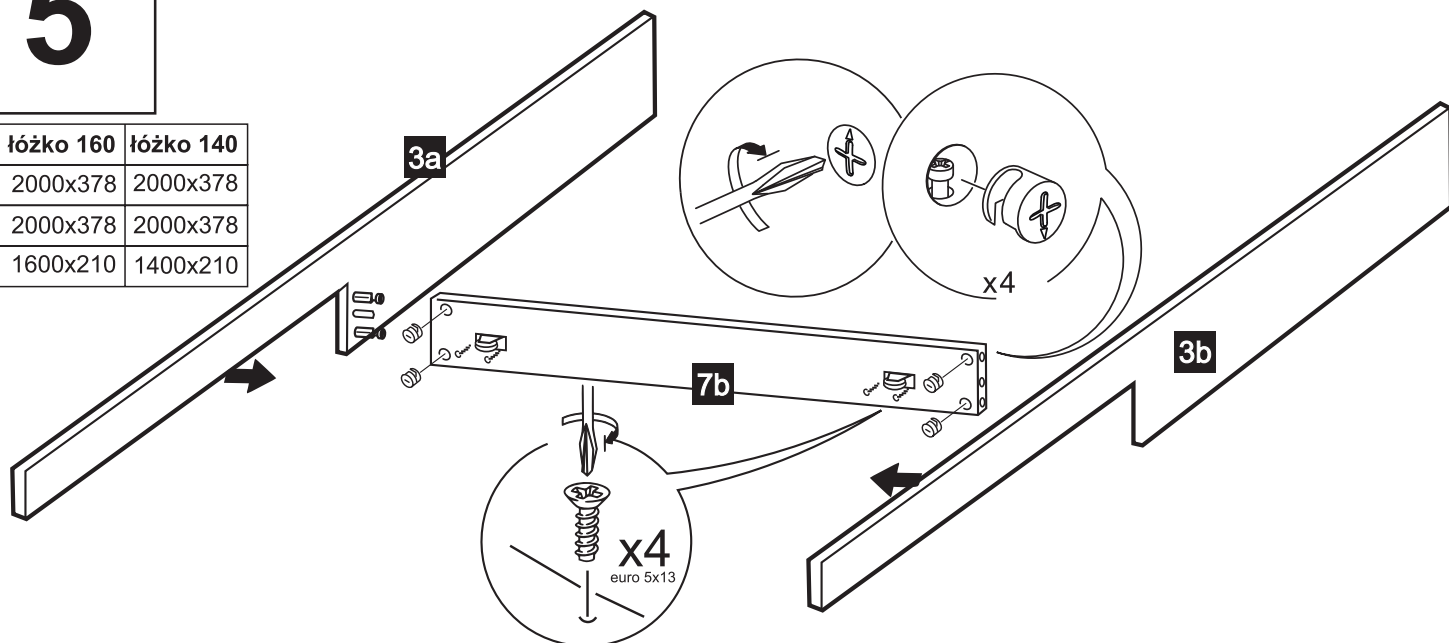
4

	łóżko 160	łóżko 140
1	1800x675	1600x675
1b	1800x70	1600x70
2	1640x380	1440x380
3a	2000x378	2000x378
3b	2000x378	2000x378
7a	1600x210	1400x210
7c	1600x210	1400x210
8	1800x110	1600x110
z4	1640x70	1440x70
z5	380x70	380x70
z6	380x70	380x70



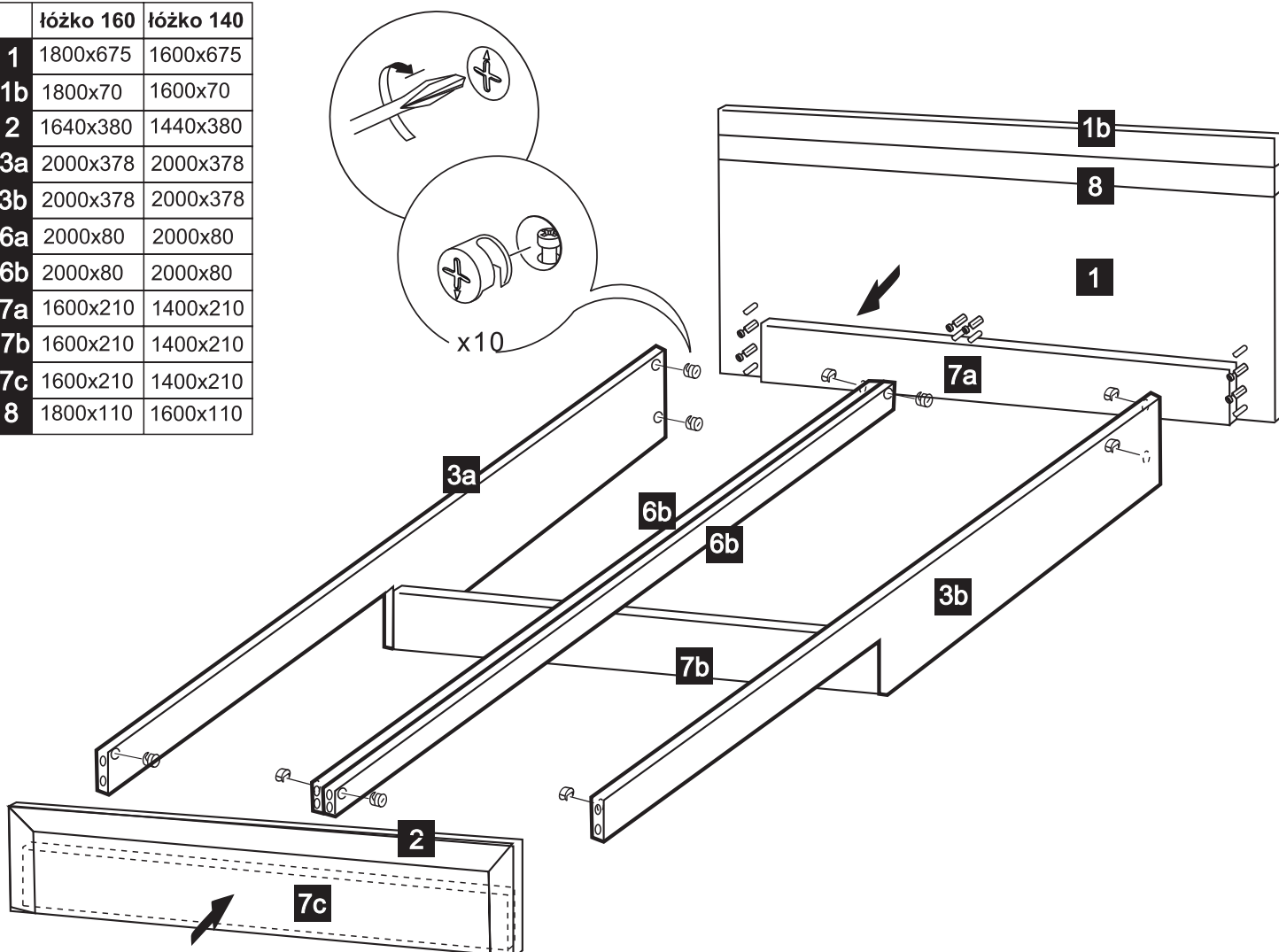
5

	łóżko 160	łóżko 140
3a	2000x378	2000x378
3b	2000x378	2000x378
7b	1600x210	1400x210



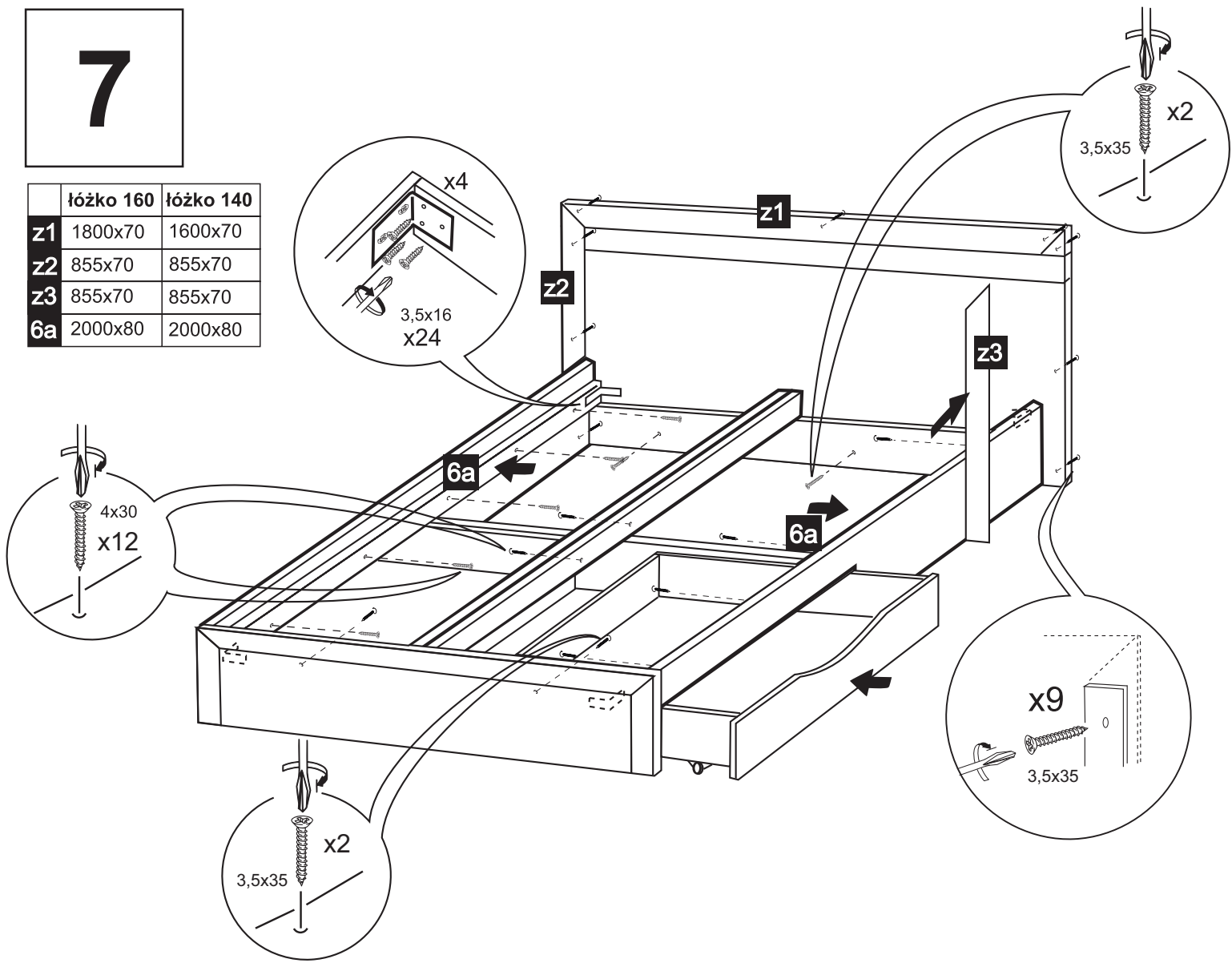
6

	łóżko 160	łóżko 140
1	1800x675	1600x675
1b	1800x70	1600x70
2	1640x380	1440x380
3a	2000x378	2000x378
3b	2000x378	2000x378
6a	2000x80	2000x80
6b	2000x80	2000x80
7a	1600x210	1400x210
7b	1600x210	1400x210
7c	1600x210	1400x210
8	1800x110	1600x110



7

	łóżko 160	łóżko 140
z1	1800x70	1600x70
z2	855x70	855x70
z3	855x70	855x70
6a	2000x80	2000x80



8

